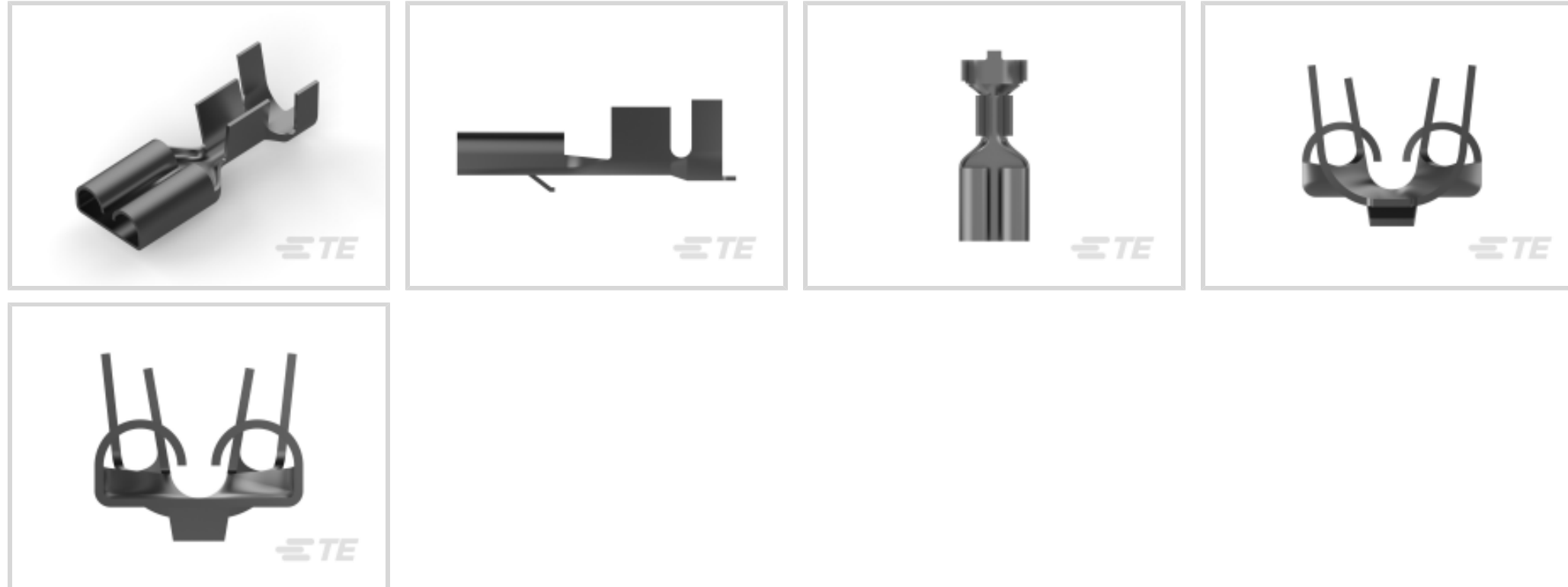




端子 and 接头 > 快速断开



快速断开端子类型: 母端

线径: 1.31 – 3.31 mm²

对接公端宽度: 6.35 mm [.25 in]

对接公端厚度: .81 mm [.032 in]

产品特性

产品类型特性

| | |
|-----|----|
| 插入力 | 正常 |
|-----|----|

结构特性

| | |
|---------|-------|
| 连接容量 | 单 |
| 与线缆类型兼容 | 分离式导线 |

接触件特性

| | |
|----------|------------------|
| 快速断开端子类型 | 母端 |
| 对接公端宽度 | 6.35 mm [.25 in] |
| 对接公端厚度 | .81 mm [.032 in] |
| 端子方向 | 直式 |
| 端子基材 | 黄铜 |
| 端子电镀材料 | 锡 |
| 压接类型 | F 型压接 |
| 压线筒类型 | Open |

端接特性

| | |
|-------|----|
| 产品端接到 | 线缆 |
|-------|----|

机械附件

| | |
|--------|-----|
| 带导线绝缘 | 带有 |
| 接合固定类型 | 锁定枪 |

尺寸

| | |
|-----------|------------------------------|
| 端子材料厚度 | .3 mm[.012 in] |
| 产品长度 | 19.05 mm[.75 in] |
| 兼容的绝缘直径范围 | 4.06 – 5.33 mm[.16 – .21 in] |
| 线径 | 1.31 – 3.31 mm ² |

使用环境

| | |
|--------|----------------------------|
| 绝缘选项 | 非绝缘 |
| 工作温度范围 | -40 – 110 °C[-40 – 230 °F] |

行业标准

| | |
|------------|---------|
| 与机构/标准产品兼容 | CSA, UL |
|------------|---------|

包装特性

| | |
|------|-------|
| 封装数量 | 10000 |
| 封装方法 | 带/卷 |

产品合规性

如需合规文档，请访问 [TE 官网产品页面](#)。>

| | |
|---|---|
| 欧盟RoHS指令2011/65/EU | 符合 |
| 欧盟ELV指令2000/53/EC | 符合 |
| 中国电器电子产品有害物质限制使用管理办法（China RoHS 2，工业和信息化部携七部委2016年第32号令 | 没有超出阈值的受限材料 |
| 欧盟REACH法规(EC) No. 1907/2006 | 欧洲化学品管理局最新发布的SVHC候选清单: 2024年1月 (240) SVHC候选清单的声明更新至: 2024年1月 (240) 不含REACH SVHC |
| 卤素含量 | 低卤素 - 每种匀质材料的 Br、Cl、F、I < 900 ppm。也不含 BFR/CFR/PVC |
| 焊接工艺能力 | 不适合采用焊接工艺 |

产品合规免责声明

此信息基于对供应商的合理调查以及TE对供应商提供的信息的现有认知。此信息可能发生变化。经TE确认符合欧盟RoHS的产品编号，产品均质材料中铅、六价铬、汞、PBB、PBDE、DEHP、BBP、DBP和DIBP的最大浓度不超过0.1%，镉的最大浓度不超过0.01%或符合指令2011/65/EU(RoHS2)及其修订指令规定的豁免。根据2011/65/EU指令要求电子电气产品需要进行CE标识。元器件产品通常无需进行CE标识。经TE确认符合欧盟ELV指令的产品编号，产品均质材料中，铅、六价铬和汞的最大浓度不超过0.1%，镉的最大浓度不超过0.01%（按重量计算），或符合指令2000/53/EC(ELV)附录中规定的豁免。关于欧盟REACH法规，TE目前提供的此产品编号的物品中高度关注物质（SVHC）的信息是基于欧洲化学品管理局（ECHA）最新发布的“物品中物质的要求指南”，链接如下：<https://echa.europa.eu/guidance-documents/guidance-on-reach>

配套部件



该系列中的其他产品 | FASTIN-FASTON 250



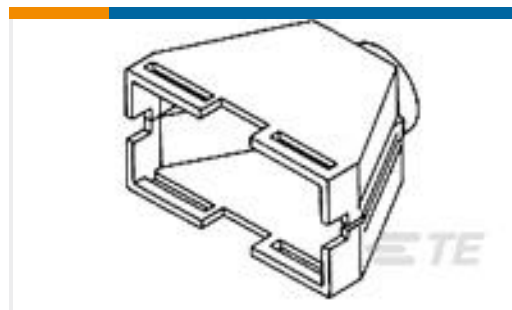
客户还购买了



TE 产品编号2056350007
ES-CAP-NO.3-B8-0-50MM



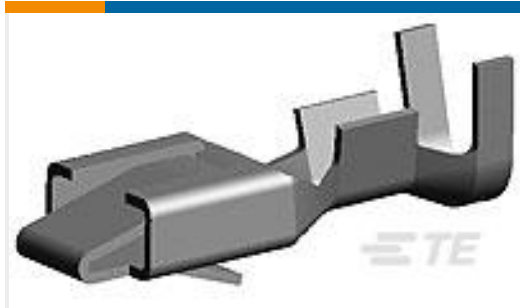
TE 产品编号F51654-000
WV-699191-5-9



TE 产品编号1-480594-9
36P STR/REL HNGD



TE 产品编号640913-2
RECEPT,PIDG FASTON 16-14 205



TE 产品编号640417-2
BLADE REC 250 18-14AWG TPBR



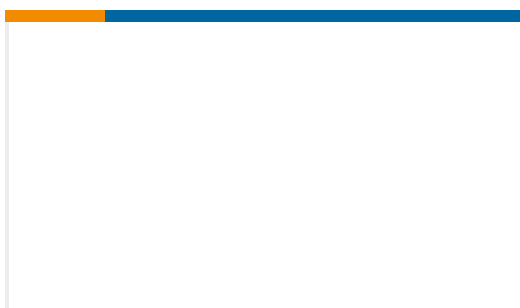
TE 产品编号61352-1
RING .197 (5.0 MM) 10-6 AWG TPBR



TE 产品编号63467-1
FF 250 REC 14-10AWG TPBR



TE 产品编号2350397-8
8 POS SPRING TB PLUG, PITCH 5.00



TE 产品编号K1157198-4
Toggle Switch 07-2-2-10 939 CV750

文档

产品图纸

[FF 250 REC 16-12AWG TPBR](#)

英文版本

CAD 文件

[3D PDF](#)

3D

[下载查看](#)

[ENG_CVM_CVM_60253-2_BV_c-60253-2-bv.2d_dxf.zip](#)

英文版本

[下载查看](#)

[ENG_CVM_CVM_60253-2_BV_c-60253-2-bv.3d_igs.zip](#)

英文版本

[下载查看](#)

[ENG_CVM_CVM_60253-2_BV_c-60253-2-bv.3d_stp.zip](#)

英文版本

下载CAD文件代表我接受和同意 [使用条款](#)。

数据表/目录页



FASTIN_FASTON_Product_Line

英文版本

产品规格

应用规格

英文版本