

7-1194758-0 ✓ 有效

RAYCHEM

TE 内部编号 601164-000

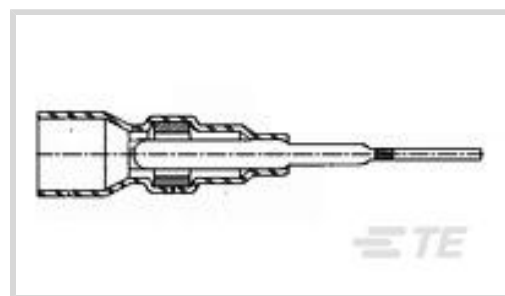
Shielded Contacts, Coaxial Compatible With Wire & Cable Type,

Socket, 20 – 22 AWG Wire Size, .5 – .34 mm<sup>2</sup> Wire Size

[在 TE 官网查看>](#)



线路保护与管理 > 互连器件 > 屏蔽触点



与线缆类型兼容: 同轴

端子类型: 插座

线径: 20 – 22 AWG

### 产品特性

#### 结构特性

|         |    |
|---------|----|
| 与线缆类型兼容 | 同轴 |
|---------|----|

#### 接触件特性

|      |    |
|------|----|
| 端子类型 | 插座 |
|------|----|

#### 尺寸

|    |             |
|----|-------------|
| 线径 | 20 – 22 AWG |
|----|-------------|

#### 使用环境

|            |        |
|------------|--------|
| 工作温度 (最大值) | 150 °C |
|------------|--------|

### 产品合规性

[如需合规文档，请访问 TE 官网产品页面。>](#)

|                    |     |
|--------------------|-----|
| 欧盟RoHS指令2011/65/EU | 不符合 |
|--------------------|-----|

|                   |     |
|-------------------|-----|
| 欧盟ELV指令2000/53/EC | 不符合 |
|-------------------|-----|

|  |          |
|--|----------|
| 中国电器电子产品有害物质限制使用管理办法 (China RoHS 2, 工业和信息化部携七部委2016年第32号令) | 受限材料超出阈值 |
|--|----------|

|                             |  |
|-----------------------------|--|
| 欧盟REACH法规(EC) No. 1907/2006 | <p>欧洲化学品管理局最新发布的SVHC候选清单: 2024年1月 (240)</p> <p>SVHC候选清单的声明更新至: 2024年1月 (240)</p> <p>超过限值的SVHC:</p> <p>Pb (37% in Solder)</p> <p><small>物品安全使用说明:<br/>使用本产品时不要进食、饮水或吸烟。作业后彻底清洗。如果可能, 请回收再利用, 如需废弃处置, 请遵守当地有关法规。</small></p> |
|-----------------------------|--|

|      |  |
|------|--|
| 卤素含量 | 低溴/氯 - 每种匀质材料的 Br 和 Cl < 900 ppm。也不含 BFR/CFR/PVC |
|------|--|

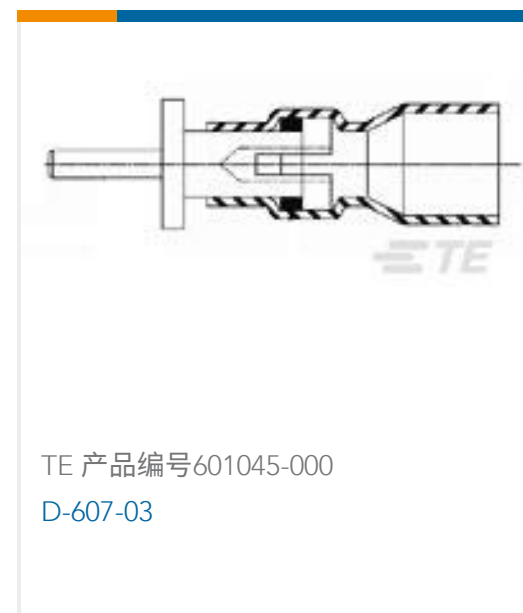
## 焊接工艺能力

## 不适合采用焊接工艺

## 产品合规免责声明

此信息基于对供应商的合理调查以及TE对供应商提供的信息的现有认知。此信息可能发生变化。经TE确认符合欧盟RoHS的产品编号，产品均质材料中铅、六价铬、汞、PBB、PBDE、DEHP、BBP、DBP和DIBP的最大浓度不超过0.1%，镉的最大浓度不超过0.01%或符合指令2011/65/EU(RoHS2)及其修订指令规定的豁免。根据2011/65/EU指令要求电子电气产品需要进行CE标识。元器件产品通常无需进行CE标识。经TE确认符合欧盟ELV指令的产品编号，产品均质材料中，铅、六价铬和汞的最大浓度不超过0.1%，镉的最大浓度不超过0.01%（按重量计算），或符合指令2000/53/EC(ELV)附录中规定的豁免。关于欧盟REACH法规，TE目前提供的此产品编号的物品中高度关注物质(SVHC)的信息是基于欧洲化学品管理局(ECHA)最新发布的“物品中物质的要求指南”，链接如下：<https://echa.europa.eu/guidance-documents/guidance-on-reach>

## 客户还购买了



## 文档

## 产品图纸

D-607-18

英文版本

## 数据表/目录页

1654025\_Sec8\_D-607\_B-046



英文版本