

601150-000 ✓ 有效

RAYCHEM

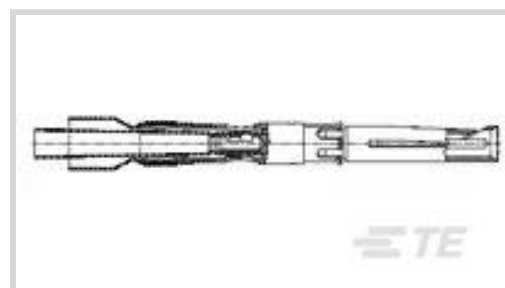
TE 内部编号 601150-000

Shielded Contacts, Coaxial Compatible With Wire & Cable Type,
Socket, Size 16 Contact Size, 26 – 32 AWG Wire Size, .14 – .03 mm²
Wire Size

[在 TE 官网查看>](#)



线路保护与管理 > 互连器件 > 屏蔽触点



与线缆类型兼容: **同轴**

端子类型: **插座**

端子大小: **尺寸 16**

线径: **26 – 32 AWG**

产品特性

结构特性

与线缆类型兼容

同轴

接触件特性

端子类型

插座

端子大小

尺寸 16

尺寸

线径

26 – 32 AWG

产品合规性

[如需合规文档，请访问 TE 官网产品页面。>](#)

欧盟RoHS指令2011/65/EU

不符合

欧盟ELV指令2000/53/EC

不符合

中国电器电子产品有害物质限制使用管理办法（China RoHS 2，工业和信息化部携七部委2016年第32号令

受限材料超出阈值

欧盟REACH法规(EC) No. 1907/2006

欧洲化学品管理局最新发布的SVHC候选清单: 2024年1月 (240)

SVHC候选清单的声明更新至: 2024年1月 (240)

超过限值的SVHC:

Pb (37% in Solder)

物品安全使用说明:

使用本产品时不要进食、饮水或吸烟。作业后彻底清洗。如果可能，请回收再利用，如需废弃处置，请遵守当地有关法规。

卤素含量

不含 BFR/CFR/PVC - 但其他来源中的 Br或

Cl > 900 ppm °

焊接工艺能力

不适合采用焊接工艺

产品合规免责声明

此信息基于对供应商的合理调查以及TE对供应商提供的信息的现有认知。此信息可能发生变化。经TE确认符合欧盟RoHS的产品编号，产品均质材料中铅、六价铬、汞、PBB、PBDE、DEHP、BBP、DBP和DIBP的最大浓度不超过0.1%，镉的最大浓度不超过0.01%或符合指令2011/65/EU(RoHS2)及其修订指令规定的豁免。根据2011/65/EU指令要求电子电气产品需要进行CE标识。元器件产品通常无需进行CE标识。经TE确认符合欧盟ELV指令的产品编号，产品均质材料中，铅、六价铬和汞的最大浓度不超过0.1%，镉的最大浓度不超过0.01%（按重量计算），或符合指令2000/53/EC(ELV)附录中规定的豁免。关于欧盟REACH法规，TE目前提供的此产品编号的物品中高度关注物质(SVHC)的信息是基于欧洲化学品管理局(ECHA)最新发布的“物品中物质的要求指南”，链接如下：<https://echa.europa.eu/guidance-documents/guidance-on-reach>

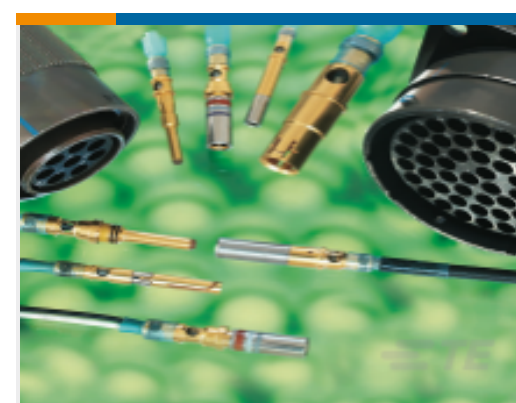
客户还购买了



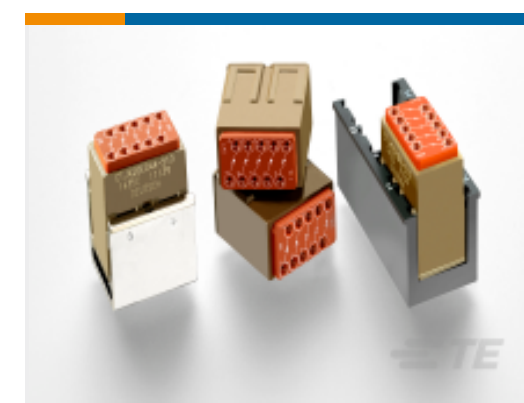
TE 产品编号1423183-7
7032CDD=RLY,STD,DBH,2P,480VAC



TE 产品编号1618222-7
AP10A832=RELAY, VACUUM, SPST-N



TE 产品编号241611-000
D-602-1116



TE 产品编号CTJ420E109
ELEC MODULE



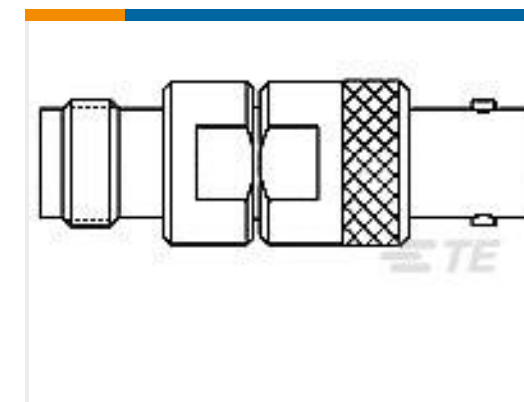
TE 产品编号1-1617351-0
JMACDG-18XP=M39016/15-092P



TE 产品编号1617165-1
JMAWDD-12XP = M39016/20-010P



TE 产品编号9-1393139-4
MDR-7020=MDR



TE 产品编号1057845-1
3180 2320 00



TE 产品编号YDTS20T13-35PDV001
RECP ASSY



TE 产品编号312053-000
HRM/01-2117

文档

产品图纸

D-602-77

英文版本

数据表/目录页



[1654025_Sec8_D-602](#)

英文版本

产品规格

[Termination Procedure for SolderTacts Contacts D-602-76, D-602-77](#)

英文版本