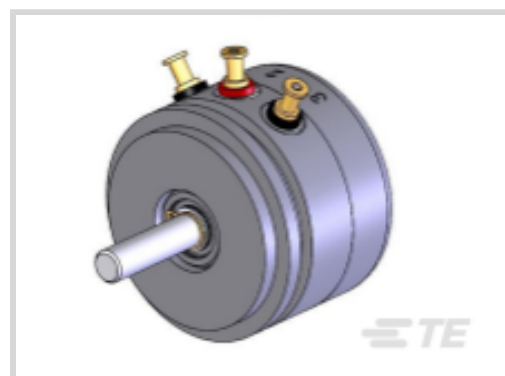




传感器 > 位置传感器 > 电位计传感器 > 旋转电位计 > 比率计旋转电位器



旋转位移传感器 - 电位器产品类型: 电位器

旋转位移传感器 - 电位器包装: 直径 .875 英寸 (尺寸 9) 外壳

角度感应范围: 344°

旋转位移传感器 - 电位器电源电压: 3.3 – 48 VDC

输入电流: V 供电/20 KΩ W

[所有 比率计旋转电位器 \(1\)](#)

产品特性

产品类型特性

旋转位移传感器 - 电位器产品类型

电位器

结构特性

电气连接

镀金铜端子

电气特征

旋转位移传感器 - 电位器电源电压

3.3 – 48 VDC

输入电流

V 供电/20 KΩ W

输出电流 (最大值)

10 mA mA

主体特性

.6 oz

角度感应范围

344°

尺寸

轴直径

3.18 mm [.125 in]

使用环境

输出温度系数

400 ppm/°C

工作温度范围

-65 – 125 °C [-87 – 257 °F]

包装特性

旋转位移传感器 - 电位器包装

直径 .875 英寸 (尺寸 9) 外壳

其他

轴承

ABEC 3 精度

非线性 (FSO)

±.5 %

输出电压范围

比率式 (0 V 电源)

灵敏度

近乎无限

非重复性和磁滞

机械间隙 < 0.1°

扭矩

.25 in-lbs

产品合规性

如需合规文档，请访问 [TE 官网产品页面](#)。>

欧盟RoHS指令2011/65/EU

未进行合规性审核

欧盟ELV指令2000/53/EC

未进行合规性审核

中国电器电子产品有害物质限制使用管理办法 (China RoHS 2, 工业和信息化部携七部委2016年第32号令)

未针对中国 RoHS 符合性进行审核

欧盟REACH法规(EC) No. 1907/2006

欧洲化学品管理局最新发布的SVHC候选清单: 2024年1月 (240)
尚未进行合规性审核

卤素含量

尚未进行卤素含量审核

焊接工艺能力

尚未进行焊接工艺可能性审核

产品合规免责声明

此信息基于对供应商的合理调查以及TE对供应商提供的信息的现有认知。此信息可能发生变化。经TE确认符合欧盟RoHS的产品编号，产品均质材料中铅、六价铬、汞、PBB、PBDE、DEHP、BBP、DBP和DIBP的最大浓度不超过0.1%，镉的最大浓度不超过0.01%或符合指令2011/65/EU(RoHS2)及其修订指令规定的豁免。根据2011/65/EU指令要求电子电气产品需要进行CE标识。元器件产品通常无需进行CE标识。经TE确认符合欧盟ELV指令的产品编号，产品均质材料中，铅、六价铬和汞的最大浓度不超过0.1%，镉的最大浓度不超过0.01%（按重量计算），或符合指令2000/53/EC(ELV)附录中规定的豁免。关于欧盟REACH法规，TE目前提供的物品中高度关注物质含量(SVHC)信息是基于欧洲化学品管理局(ECHA)“物品中物质的要求指南”(2011年4月第2版)，在最终产品中高度关注物质含量按重量计算不超过0.1%。TE注意到欧洲法院在2015年9月10日的裁定(也被称为O5A: Once An Article Always An Article)，对于“复杂物品”，高度关注物质含量阈值标准适用于产品本身以及组成产品的单个物品。TE已经基于新的ECHA“物品中物质的要求指南”(2017年6月第4版)完成对O5A规则的评估，并将相应更新REACH的声明。

该系列中的其他产品 | [MEAS 6009](#)



旋转电位计(1)

客户还购买了



TE 产品编号442717-000
55/2122-20-0/2-9



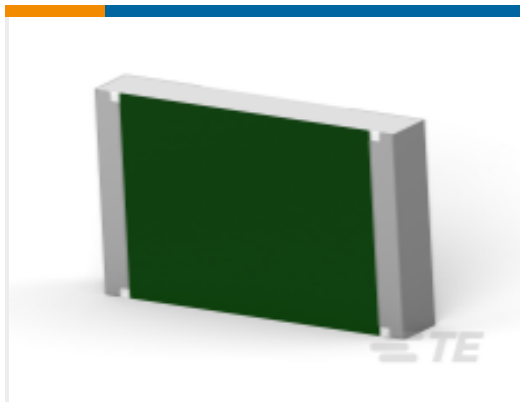
TE 产品编号3-641219-6
06P MTA156 CONN ASSY 22AWG LF



TE 产品编号5-1472973-5
7012NH=RLY,STD,ON,2P,48VDC,
30MIN



TE 产品编号4-1393118-5
KUP-17A55-120=KU



TE 产品编号3-2176400-9
3540 39R 1%



TE 产品编号1-1423164-8
7022PAM=RLY,STD,OFF,2P,125VDC



TE 产品编号625053-000
D-141-35

文档

产品图纸

POTENTIOMETER, SERVO, TERMINAL

英文版本

CAD 文件

3D PDF

3D

下载查看

[ENG_CVM_CVM_6009-1004-030_B.2d_dxf.zip](#)

英文版本

下载查看

[ENG_CVM_CVM_6009-1004-030_B.3d_igs.zip](#)

英文版本

下载查看

[ENG_CVM_CVM_6009-1004-030_B.3d_stp.zip](#)

英文版本

下载CAD文件代表我接受和同意[使用条款](#)。



数据表/目录页

6009 Rotary Series

英文版本