

60006-2 ✓ 有效

FASTON | FASTON 250

TE 内部编号 60006-2

Quick Disconnects, Tab, 18 – 14 AWG Wire Size, .82 – 2.08 mm²

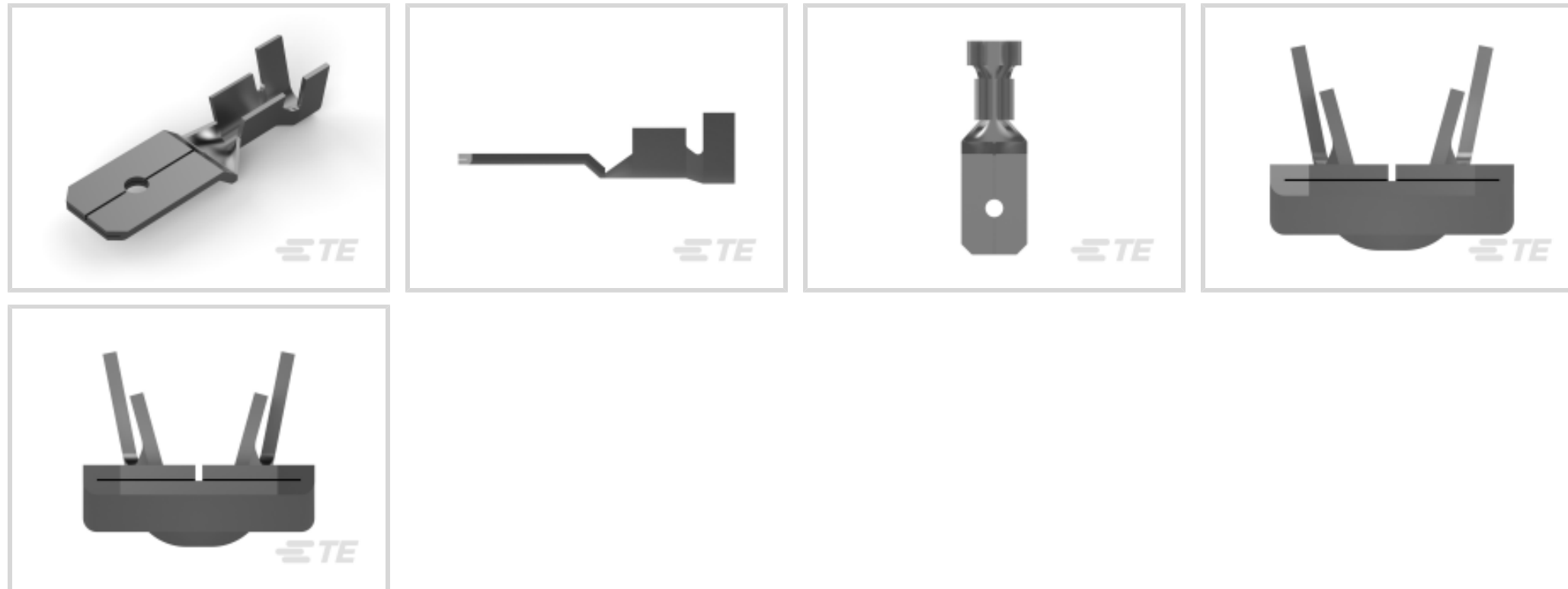
Wire Size, Mating Tab Width 6.35 mm [.25 in], Straight, Brass, Tin

Plating, FASTON 250

[在 TE 官网查看>](#)



端子和接头 > 快速断开



快速断开端子类型: 公端

线径: .82 – 2.08 mm²

对接公端宽度: 6.35 mm [.25 in]

对接公端厚度: .81 mm [.032 in]

产品特性

产品类型特性

插入力	正常
-----	----

结构特性

连接容量	单
与线缆类型兼容	分离式导线

接触件特性

快速断开端子类型	公端
对接公端宽度	6.35 mm [.25 in]
对接公端厚度	.81 mm [.032 in]
端子方向	直式
端子基材	黄铜
端子电镀材料	锡
压接类型	F 型压接
压线筒类型	Open

端接特性

产品端接到	线缆
-------	----

机械附件

带导线绝缘	带有
-------	----

接合固定类型	孔
--------	---

尺寸

端子材料厚度	.85 mm[.033 in]
--------	-----------------

产品长度	21.33 mm[.84 in]
------	------------------

兼容的绝缘直径范围	.8 – 2 mm[.031 – .078 in]
-----------	---------------------------

线径	.82 – 2.08 mm ²
----	----------------------------

使用环境

绝缘选项	非绝缘
------	-----

工作温度范围	-40 – 110 °C[-40 – 230 °F]
--------	----------------------------

行业标准

与机构/标准产品兼容	UL
------------	----

包装特性

封装数量	500
------	-----

封装方法	零散零件/箱
------	--------

产品合规性

如需合规文档，请访问 [TE 官网产品页面](#)。>

欧盟RoHS指令2011/65/EU	符合
--------------------	----

欧盟ELV指令2000/53/EC	符合
-------------------	----

中国电器电子产品有害物质限制使用管理办法（China RoHS 2，工业和信息化部携七部委2016年第32号令	没有超出阈值的受限材料
---------------------------------------------------------	-------------

欧盟REACH法规(EC) No. 1907/2006	欧洲化学品管理局最新发布的SVHC候选清单: 2024年1月 (240) SVHC候选清单的声明更新至: 2024年1月 (240) 不含REACH SVHC
-----------------------------	---------------------------------------------------------------------------------------

卤素含量	低卤素 - 每种匀质材料的 Br、Cl、F、I < 900 ppm。也不含 BFR/CFR/PVC
------	---------------------------------------------------

焊接工艺能力	不适合采用焊接工艺
--------	-----------

产品合规免责声明

此信息基于对供应商的合理调查以及TE对供应商提供的信息的现有认知。此信息可能发生变化。经TE确认符合欧盟RoHS的产品编号，产品均质材料中铅、六价铬、汞、PBB、PBDE、DEHP、BBP、DBP和DIBP的最大浓度不超过0.1%，镉的最大浓度不超过0.01%或符合指令2011/65/EU(RoHS2)及其修订指令规定的豁免。根据2011/65/EU指令要求电子电气产品需要进行CE标识。元器件产品通常无需进行CE标识。经TE确认符合欧盟ELV指令的产品编号，产品均质材料中，铅、六价铬和汞的最大浓度不超过0.1%，镉的最大浓度不超过0.01%（按重量计算），或符合指令2000/53/EC(ELV)附录中规定的豁免。关于欧盟REACH法规，TE目前提供的此产品编号的物品中高度关注物质(SVHC)的信息是基于欧洲化学品管理局(ECHA)最新发布的“物品中物质的要求指南”，链接如下：<https://echa.europa.eu/guidance-documents/guidance-on-reach>

配套部件



该系列中的其他产品 | FASTON 250





接头(4)

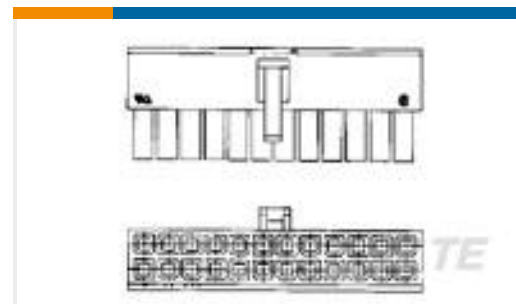
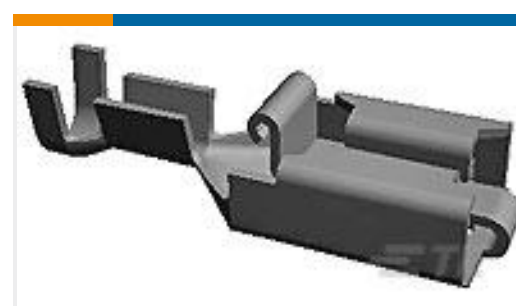
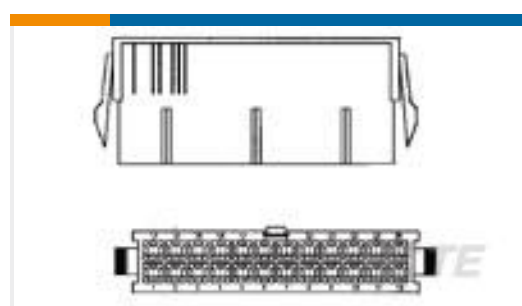
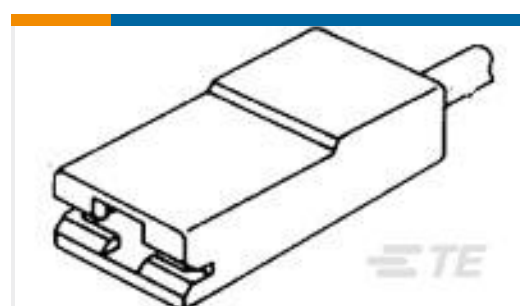


插入和拔出工具(6)



漆包线端子(1)

客户还购买了

TE 产品编号5677644002
RNF-3000-6/2-2-SPTE 产品编号1089350001
RPS-6-250/2.0-4TE 产品编号1-1586019-8
18P RCPT VAL-U-LOK V0TE 产品编号150346-2
110 MINI FASTON,REC.,24-20 AWG,
TPBRTE 产品编号41969-2
250 FASTON REC 22-18 AWG BRTE 产品编号41274-1
250 FASTON,REC.,18-14 AWG,TPBRTE 产品编号927854-8
POSITIVE LOCK REC 1.0-2.5MM2
SILVERPLATETE 产品编号181949-1
250 FASTON,TAB,BRTE 产品编号794953-6
6P PM PLUG VAL-U-LOK V2TE 产品编号735052
110 FASTON SLEEVE REC. 1P
NATURAL

文档

产品图纸

[250 FASTON TAB 18-14 AWG TPBR](#)

[英文版本](#)

CAD 文件

[3D PDF](#)

[3D](#)

下载查看

[ENG_CVM_CVM_60006-2_C.2d_dxf.zip](#)



英文版本

下载查看

[ENG_CVM_CVM_60006-2_C.3d_igs.zip](#)

英文版本

下载查看

[ENG_CVM_CVM_60006-2_C.3d_stp.zip](#)

英文版本

下载CAD文件代表我接受和同意 [使用条款](#)。

产品规格

[产品规格](#)

英文版本

机构认证

[机构批件](#)

英文版本