

6-749656-0 × 停产

AMPLIMITE | AMPLIMITE 0.50 Series

TE 内部编号 6-749656-0

TE 内部产品描述 120 50SR PANEL MOUNT RCPT, ROHS

[在 TE 官网查看>](#)



连接器 > D 形连接器 > D-Sub 连接器 > IDC D-Sub 连接器



连接器和壳体类型: 母端, 母端

实芯线径: 30 – 28 AWG

屏蔽: 否

连接器系统: 线到面板, 线到面板

产品特性

产品类型特性

连接器和壳体类型	母端, 母端
连接器系统	线到面板, 线到面板
连接器和端子端接到	电线和电缆

结构特性

位数	120
行数	2
与线缆类型兼容	圆形护套电缆, 带状电缆

主体特性

外盖材料	热塑塑料
带状电缆中心线间距	.64 mm[.025 in]
外壳电镀材料	铜打底镀镍
主要产品颜色	黑色

接触件特性

导线端子端接区域电镀材料	锡铅
	30 μin
端子接触部电镀材料	薄金或镀金
端子底板材料	钯镍
端子基材	磷青铜
端子额定电流 (最大值)	1 A

端接特性

端接盖方法	已装配
端接盖	带有
端接盖类型	无捆扎
线缆端接方法	绝缘刺破 (IDC)

机械附件

安装特性电镀材料	铜打底镀镍
安装特性材料	锌
接合固定	带有
接合固定类型	锁门柄
螺纹尺寸	2-56
连接器安装类型	面板安装

壳体特性

外壳材料	热塑性
中心线 (间距)	1.27 mm[.05 in]

尺寸

兼容的绝缘直径 (最大值)	.91 mm
兼容的绝缘直径范围	.74 – .89 mm[.029 – .036 in]
实芯线径	30 – 28 AWG
线径	.05 – .09 mm ²

使用环境

工作温度范围	-55 – 105 °C[-67 – 221 °F]
--------	----------------------------

操作/应用

电路应用	Signal
屏蔽	否

行业标准

UL 阻燃性等级	UL 94V-0
----------	----------

包装特性

封装数量	5
封装方法	Tube

产品合规性

如需合规文档，请访问 [TE 官网产品页面](#)。>

欧盟RoHS指令2011/65/EU	符合
欧盟ELV指令2000/53/EC	符合
中国电器电子产品有害物质限制使用管理办法（China RoHS 2，工业和信息化部携七部委2016年第32号令	没有超出阈值的受限材料
欧盟REACH法规(EC) No. 1907/2006	欧洲化学品管理局最新发布的SVHC候选清单: 2024年1月（240） SVHC候选清单的声明更新至: 2019年7月（201） 不含REACH SVHC
卤素含量	非低卤素 - 包含 Br 或 Cl > 900 ppm。
焊接工艺能力	不适合采用焊接工艺

产品合规免责声明

此信息基于对供应商的合理调查以及TE对供应商提供的信息的现有认知。此信息可能发生变化。经TE确认符合欧盟RoHS的产品编号，产品均质材料中铅、六价铬、汞、PBB、PBDE、DEHP、BBP、DBP和DIBP的最大浓度不超过0.1%，镉的最大浓度不超过0.01%或符合指令2011/65/EU(RoHS2)及其修订指令规定的豁免。根据2011/65/EU指令要求电子电气产品需要进行CE标识。元器件产品通常无需进行CE标识。经TE确认符合欧盟ELV指令的产品编号，产品均质材料中，铅、六价铬和汞的最大浓度不超过0.1%，镉的最大浓度不超过0.01%（按重量计算），或符合指令2000/53/EC(ELV)附录中规定的豁免。关于欧盟REACH法规，TE目前提供的此产品编号的物品中高度关注物质(SVHC)的信息是基于欧洲化学品管理局(ECHA)最新发布的“物品中物质的要求指南”，链接如下：<https://echa.europa.eu/guidance-documents/guidance-on-reach>

该系列中的其他产品 | AMPLIMITE 0.50 Series



IDC D-Sub 连接器(64)



PCB D-Sub 连接器(172)



插入和拔出工具(1)



连接器后盖(31)



连接器盖帽(21)



连接器硬件(7)

客户还购买了



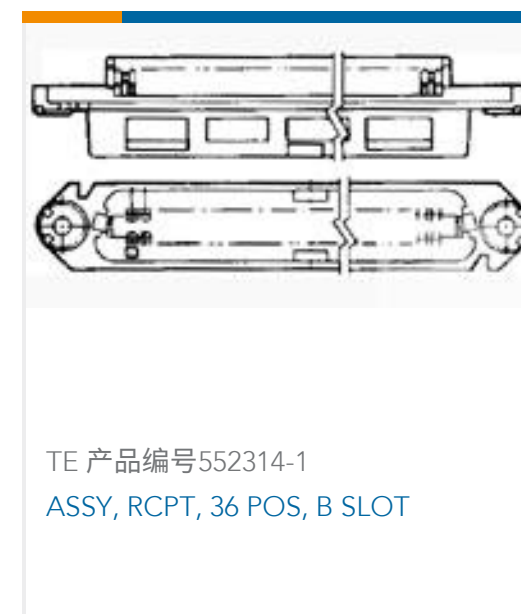
TE 产品编号66394-8
III+ SKT,30-26,30AU/FL,STRIP



TE 产品编号3-5229913-1
KIT, RCPT, 50 POS, B SLOT



TE 产品编号552270-1
ASSY, PLUG, 14 POS, B SLOT



TE 产品编号552314-1
ASSY, RCPT, 36 POS, B SLOT



TE 产品编号552011-1
90 DEG COVER KIT 50 POS BLACK



TE 产品编号3-552414-1
90 DEG COVER KIT 36 POS BLK



TE 产品编号200517-9
34 POS. SHIELD ASSY.



TE 产品编号201910-1
JACKSCREW KIT



TE 产品编号202713-2
SERIES M 75 POS, 2 PC. SHIELD



TE 产品编号2-552079-1
COVER KIT 180 DEG 14 POS BLK

文档

CAD 文件

3D PDF

3D

下载查看

[ENG_CVM_CVM_6-749656-0_L.2d_dxf.zip](#)

英文版本

下载查看

[ENG_CVM_CVM_6-749656-0_L.3d_igs.zip](#)

英文版本

下载查看

[ENG_CVM_CVM_6-749656-0_L.3d_stp.zip](#)

英文版本

3D PDF

英文版本

下载查看

[ENG_CVM_6-749656-0_N.2d_dxf.zip](#)

英文版本

下载查看



[ENG_CVM_6-749656-0_N.3d_igs.zip](#)

英文版本

下载查看

[ENG_CVM_6-749656-0_N.3d_stp.zip](#)

英文版本

下载CAD文件代表我接受和同意[使用条款](#)。

数据表/目录页

[AMPLIMITE Subminiature D Connectors - .050 Series Connector](#)

英文版本

[AMPLIMITE .050 Series D-sub Connectors QRG](#)

英文版本

产品规格

[产品规格](#)

英文版本

机构认证

[UL](#)

英文版本