

6-5353159-5 ✓ 有效

TE 内部编号 6-5353159-5

PCB Mount Receptacle, Vertical, Board-to-Board, 60 Position, .5 mm [.02 in] Centerline, Gold, Surface Mount, Signal, Black, Tape & Reel

[在 TE 官网查看>](#)



连接器 > PCB 连接器 > PCB 板端连接器及母端



连接器系统: 板对板

位数: 60

中心线 (间距) : .5 mm [.02 in]

PCB 安装方向: 垂直

PCB 端接方法: 表面贴装

## 产品特性

### 产品类型特性

连接器系统	板对板
可密封	否
连接器和端子端接到	印刷电路板
PCB 连接器组件类型	PCB 安装母端

### 结构特性

板对板配置	平行
可堆叠	是
位数	60
PCB 安装方向	垂直

### 电气特征

介质耐压 (最大值)	500 VAC
绝缘电阻	2 MΩ
工作电压	250 VAC

### 主体特性



主要产品颜色	黑色
--------	----

### 接触件特性

PCB 端子端接区域电镀材料厚度	.05 μm[2 μin]
------------------	---------------

端子布局	直插式
------	-----

端子接合区域电镀材料厚度	.76 μm[30 μin]
--------------	----------------

PCB 端子端接区域电镀材料	金
----------------	---

端子基材	铜合金
------	-----

端子接触部电镀材料	金
-----------	---

端子类型	插座
------	----

端子额定电流 (最大值)	.3 A
--------------	------

### 端接特性

矩形端接柱体和尾部厚度	.15 mm[.006 in]
-------------	-----------------

矩形端接柱体和尾部宽度	.5 mm[.02 in]
-------------	---------------

PCB 端接方法	表面贴装
----------	------

### 机械附件

PCB 安装对准类型	无
------------	---

接合对准类型	极化, 极化
--------	--------

PCB 安装固定类型	无
------------	---

连接器安装类型	板安装
---------	-----

接合对准	带有
------	----

PCB 安装对准	不带
----------	----

PCB 安装固定	不带
----------	----

### 壳体特性

外壳材料	高耐热树脂
------	-------

中心线 (间距)	.5 mm[.02 in]
----------	---------------

### 尺寸

堆叠高度	1.5 mm[.059 in]
------	-----------------

### 使用环境

壳体温度额定值	高
---------	---

工作温度范围	-30 – 105 °C[-22 – 221 °F]
--------	----------------------------

### 操作/应用

装配工艺特点	拾放盖, 拾放盖
--------	----------



电路应用

Signal

行业标准

UL 阻燃性等级

UL 94V-0

包装特性

封装数量

1500

封装方法

卷带包装, 卷带包装

产品合规性

如需合规文档，请访问 [TE 官网产品页面](#)。>

欧盟RoHS指令2011/65/EU

符合

欧盟ELV指令2000/53/EC

符合

中国电器电子产品有害物质限制使用管理办法（China RoHS 2，工业和信息化部携七部委2016年第32号令

没有超出阈值的受限材料

欧盟REACH法规(EC) No. 1907/2006

欧洲化学品管理局最新发布的SVHC候选清单: 2024年1月 (240)  
SVHC候选清单的声明更新至: 2024年1月 (240)  
不含REACH SVHC

卤素含量

非低卤素 - 包含 Br 或 Cl > 900 ppm。

焊接工艺能力

回流焊接可达到 245°C

产品合规免责声明

此信息基于对供应商的合理调查以及TE对供应商提供的信息的现有认知。此信息可能发生变化。经TE确认符合欧盟RoHS的产品编号，产品均质材料中铅、六价铬、汞、PBB、PBDE、DEHP、BBP、DBP和DIBP的最大浓度不超过0.1%，镉的最大浓度不超过0.01%或符合指令2011/65/EU(RoHS2)及其修订指令规定的豁免。根据2011/65/EU指令要求电子电气产品需要进行CE标识。元器件产品通常无需进行CE标识。经TE确认符合欧盟ELV指令的产品编号，产品均质材料中，铅、六价铬和汞的最大浓度不超过0.1%，镉的最大浓度不超过0.01%（按重量计算），或符合指令2000/53/EC(ELV)附录中规定的豁免。关于欧盟REACH法规，TE目前提供的此产品编号的物品中高度关注物质（SVHC）的信息是基于欧洲化学品管理局（ECHA）最新发布的“物品中物质的要求指南”，链接如下：<https://echa.europa.eu/guidance-documents/guidance-on-reach>

配套部件

TE 产品编号 1747025-5  
ON TAPING(EMBOSS) 0.5MM PITCH

TE 产品编号 1-912069-3  
COVER TAPE 26W

TE 产品编号 8-912072-5  
EMBOSS TAPE FOR 0.5 FS 60P



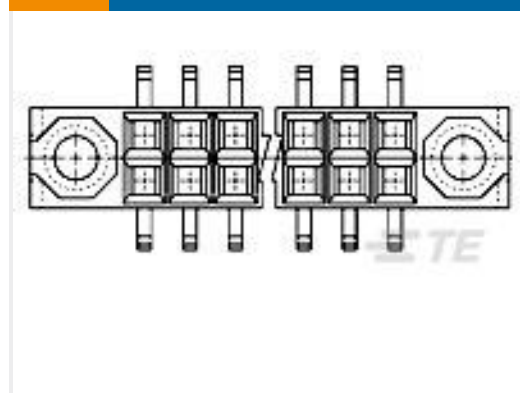
## 客户还购买了



TE 产品编号YDTS20F25-04SDV001  
D38999 : 方形凸缘, 25-04 插件



TE 产品编号1825533-1  
14 MTE HDR SRST LATCH .100CL



TE 产品编号534286-9  
26 MODIV VERT DR 100CL/SFMNT



TE 产品编号6-5353164-5  
ON TAPING (EMBOSS) 0.5MM PITCH



TE 产品编号2101579-1  
DUST CAP,RCPT,Sz3,F SERIES

## 文档

### 产品图纸

[ON TAPING \(EMBOSS\) 0.5MM PITCH](#)

[日语](#)

### CAD 文件

#### 下载查看

[ENG\\_CVM\\_CVM\\_6-5353159-5\\_B.2d\\_dxf.zip](#)

[英文版本](#)

#### 3D PDF

[3D](#)

#### 下载查看

[ENG\\_CVM\\_CVM\\_6-5353159-5\\_B.3d\\_igs.zip](#)

[英文版本](#)

#### 下载查看

[ENG\\_CVM\\_CVM\\_6-5353159-5\\_B.3d\\_stp.zip](#)

[英文版本](#)

下载CAD文件代表我接受和同意[使用条款](#)。

### 产品规格

#### 产品规格

[英文版本](#)