

6-5330808-5 ✓ 有效

TE 内部编号 6-5330808-5

Pin Sockets, Socket Length 3.61 mm [.142 in], PCB Hole Diameter .

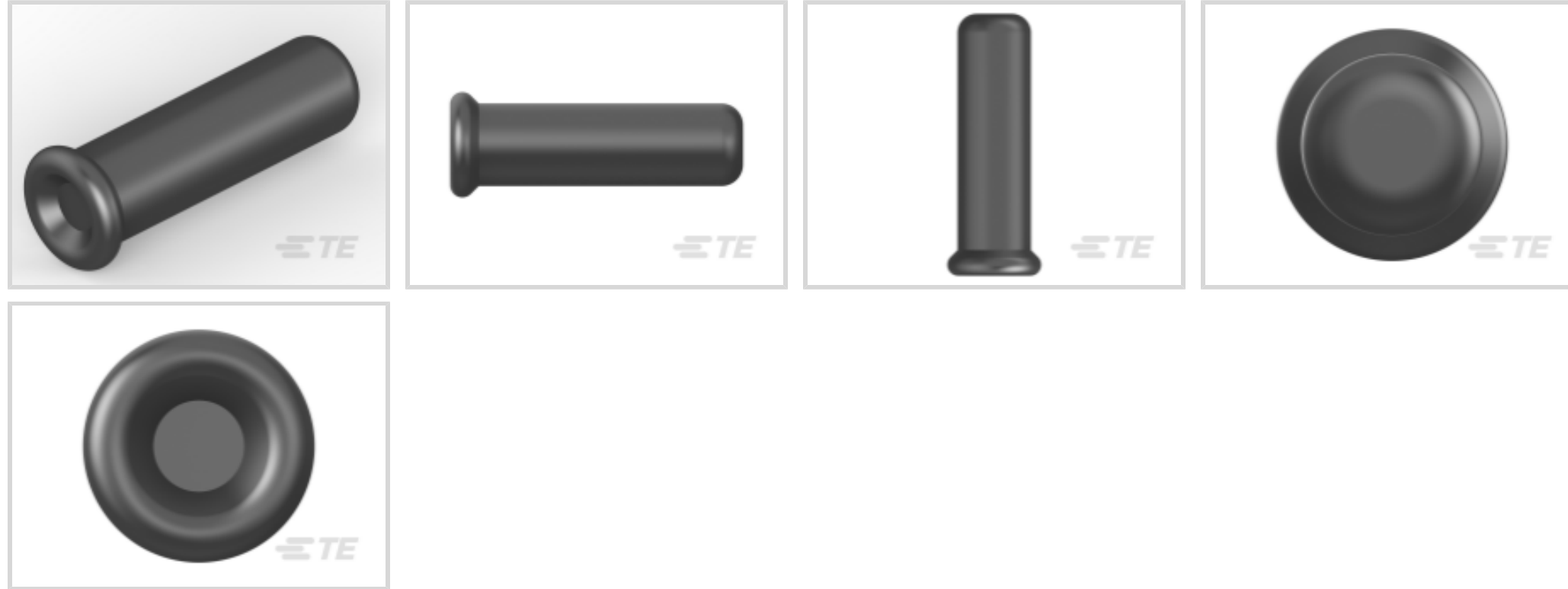
041 in [1.04 mm], Closed Bottom, .081 – .162 mm<sup>2</sup> Wire Size, 28 – 25

AWG Wire Size

[在 TE 官网查看>](#)



连接器 > 接口插槽 > 插针插座 > 迷你弹簧插座：末端闭合，3A



插座长度: 3.61 mm [.142 in]

PCB 孔直径: 1.04 mm [.041 in]

插座套管种类: 闭合底部

线径: .081 – .162 mm<sup>2</sup>

[所有 迷你弹簧插座：末端闭合，3A \(10\)](#)

## 产品特性

### 产品类型特性

连接器和端子端接到	印刷电路板
插座套管种类	闭合底部
连接器系统	缆到板
可密封	否

### 结构特性

与线缆类型兼容	分离式导线
---------	-------

### 主体特性

套管材料	铜
套管电镀材料	锡

### 接触件特性

接触弹簧电镀材料	金
接触弹簧电镀厚度	.762 μm[30 μin]
端子接合区域电镀材料厚度	30 μm[30 μin]
端子接触部电镀材料	金

端子基材	铍铜合金, 铍铜合金
端子额定电流 (最大值)	3 A

### 端接特性

插入法	手动/半自动
PCB 端接方法	通孔 - 免焊连接
线缆端接方法	焊接, 焊接

### 尺寸

PCB 厚度 (建议)	.79 – 3.18 mm [.031 – .125 in]
插座长度	3.61 mm [.142 in]
PCB 孔直径	1.04 mm [.041 in]
线径	.081 – .162 mm <sup>2</sup>
接合插针直径范围	.33 – .51 mm [.013 – .02 in]

### 使用环境

工作温度范围	-65 – 125 °C [-85 – 257 °F]
--------	-----------------------------

### 操作/应用

焊接工艺特性	无
电路应用	Signal

### 包装特性

封装数量	2000
封装方法	Bag, 零散零件

### 其他

弹簧材料	铍铜合金
------	------

### 产品合规性

如需合规文档，请访问 [TE 官网产品页面](#)。>

欧盟RoHS指令2011/65/EU	符合
欧盟ELV指令2000/53/EC	符合
中国电器电子产品有害物质限制使用管理办法 (China RoHS 2, 工业和信息化部携七部委2016年第32号令)	没有超出阈值的受限材料
欧盟REACH法规(EC) No. 1907/2006	欧洲化学品管理局最新发布的SVHC候选清单: 2024年1月 (240) SVHC候选清单的声明更新至: 2024年1月 (240) 不含REACH SVHC

## 卤素含量

低卤素 - 每种均质材料的 Br、Cl、F、I < 900 ppm。也不含 BFR/CFR/PVC

## 焊接工艺能力

通孔回流焊可达到 260°C

## 产品合规免责声明

此信息基于对供应商的合理调查以及TE对供应商提供的信息的现有认知。此信息可能发生变化。经TE确认符合欧盟RoHS的产品编号，产品均质材料中铅、六价铬、汞、PBB、PBDE、DEHP、BBP、DBP和DIBP的最大浓度不超过0.1%，镉的最大浓度不超过0.01%或符合指令2011/65/EU(RoHS2)及其修订指令规定的豁免。根据2011/65/EU指令要求电子电气产品需要进行CE标识。元器件产品通常无需进行CE标识。经TE确认符合欧盟ELV指令的产品编号，产品均质材料中，铅、六价铬和汞的最大浓度不超过0.1%，镉的最大浓度不超过0.01%（按重量计算），或符合指令2000/53/EC(ELV)附录中规定的豁免。关于欧盟REACH法规，TE目前提供的此产品编号的物品中高度关注物质(SVHC)的信息是基于欧洲化学品管理局(ECHA)最新发布的“物品中物质的要求指南”，链接如下：<https://echa.europa.eu/guidance-documents/guidance-on-reach>

## 配套部件



TE 产品编号 9-330808-3  
SOCKET,MSS SER 1

## 客户还购买了



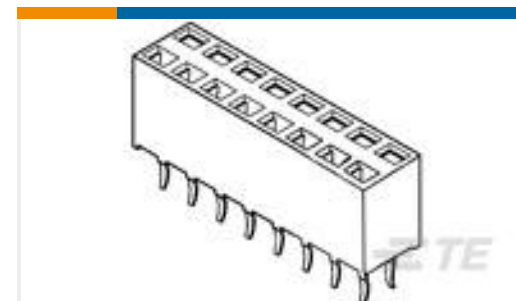
TE 产品编号3-338314-2  
15POS.HD20 REC.ASSY



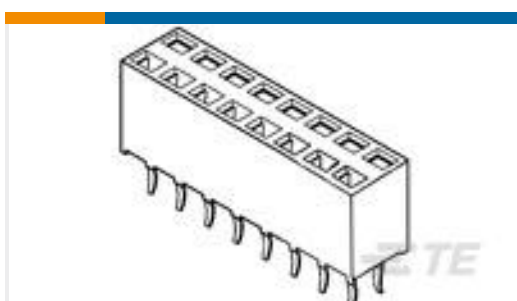
TE 产品编号5050864-6  
SOCKET,MIN-SPR SN SER-3



TE 产品编号1879022-3  
SMF3 390R 5%



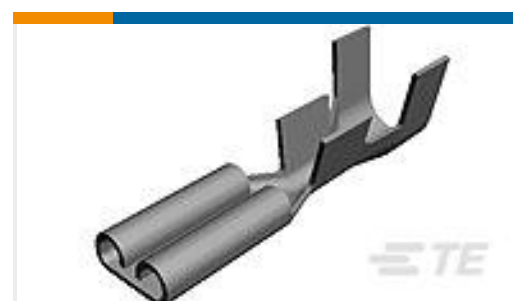
TE 产品编号215307-8  
2X8P HV100 REC CON. TE, 7.0MM



TE 产品编号215307-3  
2X3P HV100 REC CON. TE, 7.0MM



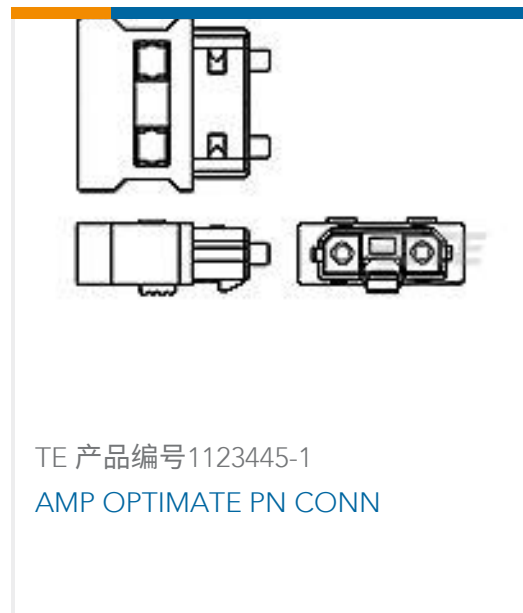
TE 产品编号350827-1  
06P UMNL HDR ASSY PC 94VO



TE 产品编号5-160429-2  
187 FASTON REC 16-14 AWG TPBR



TE 产品编号2176345-1  
CRGCQ 1210 10R 1%



## 文档

### 产品图纸

[SOCKET,MIN-SPR SN-AU SER-1](#)

英文版本

### CAD 文件

[3D PDF](#)

3D

[下载查看](#)

[ENG\\_CVM\\_CVM\\_6-5330808-5\\_O.2d\\_dxf.zip](#)

英文版本

[下载查看](#)

[ENG\\_CVM\\_CVM\\_6-5330808-5\\_O.3d\\_igs.zip](#)

英文版本

[下载查看](#)

[ENG\\_CVM\\_CVM\\_6-5330808-5\\_O.3d\\_stp.zip](#)

英文版本

下载CAD文件代表我接受和同意[使用条款](#)。

### 产品规格

[产品规格](#)

英文版本