

6-532955-2 ✓ 有效

AMPMODU | AMPMODU IV/V

TE 内部编号 6-532955-2

PCB Mount Receptacle, Right Angle, Board-to-Board, 80 Position,  
2.54 mm [.1 in] Centerline, Gold, Through Hole - Solder, Signal,  
Black, AMPMODU IV/V

[在 TE 官网查看>](#)



连接器 > PCB 连接器 > PCB 板端连接器及母端



连接器系统: 板对板

位数: 80

行数: 2

中心线 (间距) : 2.54 mm [.1 in]

PCB 安装方向: 直角

## 产品特性

### 产品类型特性

施加的压力	低力度
连接器系统	板对板
连接器和端子端接到	印刷电路板
PCB 连接器组件类型	PCB 安装母端

### 结构特性

板对板配置	共面
位数	80
行数	2
PCB 安装方向	直角

### 电气特征

端接电阻	12 mΩ
工作电压	250 VAC

### 主体特性

主要产品颜色	黑色
--------	----

### 接触件特性

接合方柱尺寸	.64 mm[.025 in]
	50 – 100 μin
端子布局	直插式

端子接合区域电镀材料厚度	.381 μm[15 μin]
--------------	-----------------

端子形状和构造	正方形
---------	-----

PCB 端子端接区域电镀材料	锡
----------------	---

端子基材	磷青铜
------	-----

端子接触部电镀材料	金
-----------	---

端子类型	插座
------	----

端子额定电流（最大值）	3 A
-------------	-----

### 端接特性

矩形端接柱体和尾部厚度	.2 mm[.008 in]
-------------	----------------

矩形端接柱体和尾部宽度	.69 mm[.027 in]
-------------	-----------------

端接柱体和尾部长度的	2.92 mm[.115 in]
------------	------------------

PCB 端接方法	通孔 - 焊接
----------	---------

### 机械附件

接合对准类型	导针槽
--------	-----

接合固定	不带
------	----

连接器安装类型	板安装
---------	-----

接合对准	带有
------	----

PCB 安装对准	不带
----------	----

PCB 安装固定	不带
----------	----

### 壳体特性

外壳材料	热塑性
------	-----

中心线（间距）	2.54 mm[.1 in]
---------	----------------

### 尺寸

连接器高度	6.05 mm[.24 in]
-------	-----------------

PCB 厚度（建议）	1.57 mm[.062 in]
------------	------------------

行间距	2.54 mm[.1 in]
-----	----------------

### 使用环境

壳体温度额定值	高
---------	---

工作温度范围	-65 – 105 °C[-85 – 221 °F]
--------	----------------------------

### 操作/应用

焊接工艺特性	板支座
--------	-----

电路应用	Signal
------	--------

## 行业标准

与已批准的标准产品兼容	CSA LE7189, UL E28476
UL 阻燃性等级	UL 94V-0

## 包装特性

封装数量	20
封装方法	Tube

## 产品合规性

如需合规文档，请访问 [TE 官网产品页面](#)。>

欧盟RoHS指令2011/65/EU	符合
欧盟ELV指令2000/53/EC	符合
中国电器电子产品有害物质限制使用管理办法（China RoHS 2，工业和信息化部携七部委2016年第32号令	没有超出阈值的受限材料
欧盟REACH法规(EC) No. 1907/2006	欧洲化学品管理局最新发布的SVHC候选清单: 2024年1月 (240) SVHC候选清单的声明更新至: 2024年1月 (240) 不含REACH SVHC
卤素含量	不含 BFR/CFR/PVC - 但其他来源中的 Br或 Cl > 900 ppm。
焊接工艺能力	回流焊接可达到 245°C

### 产品合规免责声明

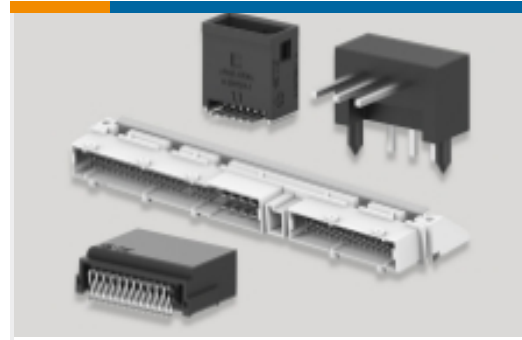
此信息基于对供应商的合理调查以及TE对供应商提供的信息的现有认知。此信息可能发生变化。经TE确认符合欧盟RoHS的产品编号，产品均质材料中铅、六价铬、汞、PBB、PBDE、DEHP、BBP、DBP和DIBP的最大浓度不超过0.1%，镉的最大浓度不超过0.01%或符合指令2011/65/EU(RoHS2)及其修订指令规定的豁免。根据2011/65/EU指令要求电子电气产品需要进行CE标识。元器件产品通常无需进行CE标识。经TE确认符合欧盟ELV指令的产品编号，产品均质材料中，铅、六价铬和汞的最大浓度不超过0.1%，镉的最大浓度不超过0.01%（按重量计算），或符合指令2000/53/EC(ELV)附录中规定的豁免。关于欧盟REACH法规，TE目前提供的此产品编号的物品中高度关注物质(SVHC)的信息是基于欧洲化学品管理局(ECHA)最新发布的“物品中物质的要求指南”，链接如下：<https://echa.europa.eu/guidance-documents/guidance-on-reach>

## 配套部件



TE 产品编号 5-102567-8  
80 MODII 2PC HDR DR SHRD .100,  
ROHS

## 该系列中的其他产品 | AMPMODU IV/V



PCB 板端连接器及母端(931)



插入和拔出工具(4)



标准矩形连接器(8)



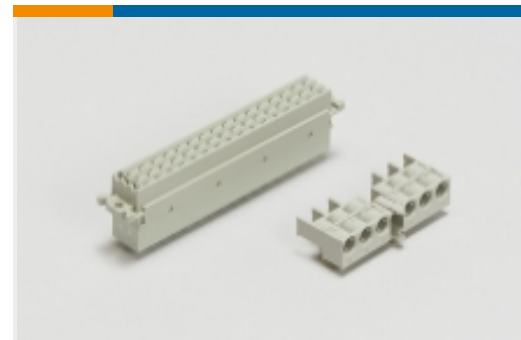
汽车连接器护套(1)



矩形连接器壳体(5)



线到板连接器组件和护套(444)



背板连接器壳体(1)



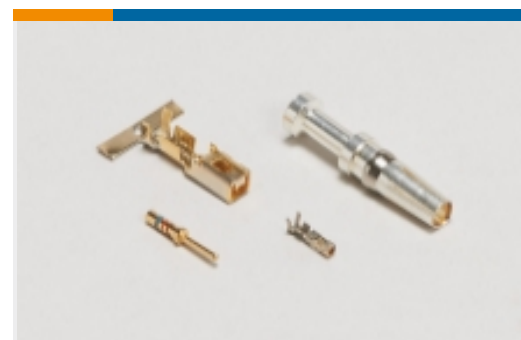
连接器应力消除(3)



连接器盖帽(18)



连接器硬件(14)



连接器端子(321)

## 客户还购买了



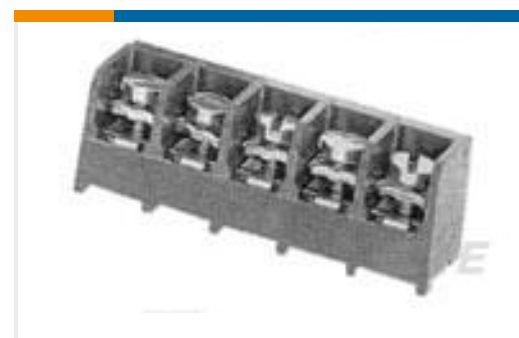
TE 产品编号532955-7  
40 MODII 2PC CE RCPT ASSY



TE 产品编号1-532956-2  
80 MODII 2PC CE RCPT ASSY



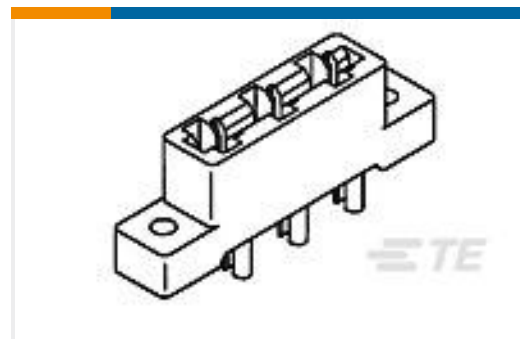
TE 产品编号6474621-2  
FSN-11.5A-12



TE 产品编号6-1546158-3  
6PCV-11-008=6PCV ASSEMBLY



TE 产品编号680309-000  
TXR54AC00-1204AI



TE 产品编号5-531353-6  
HI CURRENT ASSY 8 POS



## 文档

### 产品图纸

[80 MODII 2PC CE RCPT ASSY, RoHS](#)

英文版本

### CAD 文件

#### 下载查看

[ENG\\_CVM\\_CVM\\_6-532955-2\\_Y.2d\\_dxf.zip](#)

英文版本

#### 3D PDF

3D

#### 下载查看

[ENG\\_CVM\\_CVM\\_6-532955-2\\_Y.3d\\_igs.zip](#)

英文版本

#### 下载查看

[ENG\\_CVM\\_CVM\\_6-532955-2\\_Y.3d\\_stp.zip](#)

英文版本

下载CAD文件代表我接受和同意 [使用条款](#)。

### 数据表/目录页

[AMPMODU\\_INTERCONNECTION\\_SYSTEM\\_SECTION5\\_CONT](#)

英文版本