

6-5316136-0 ✓ 有效

### Free Height

TE 内部编号 6-5316136-0

PCB Mount Receptacle, Vertical, Board-to-Board, 140 Position, .6 mm [.024 in] Centerline, Gold, Surface Mount, Signal, Black, Tray, Free Height

[在 TE 官网查看>](#)



连接器 > PCB 连接器 > PCB 板端连接器及母端



连接器系统: 板对板

位数: 140

中心线 (间距) : .6 mm [.024 in]

PCB 安装方向: 垂直

PCB 端接方法: 表面贴装

## 产品特性

### 产品类型特性

连接器系统	板对板
连接器和端子端接到	印刷电路板
PCB 连接器组件类型	PCB 安装母端

### 结构特性

板对板配置	平行
可堆叠	是
位数	140
PCB 安装方向	垂直

### 电气特征

介质耐压 (最大值)	200 VAC
绝缘电阻	2 MΩ
工作电压	50 VAC

### 主体特性

主要产品颜色	黑色
--------	----

### 接触件特性

PCB 端子端接区域电镀材料厚度	.05 μm[1.9685 μin]
端子布局	直插式
端子接合区域电镀材料厚度	.2 μm[7.874 μin]



PCB 端子端接区域电镀材料	金
----------------	---

端子基材	铜合金
------	-----

端子接触部电镀材料	金
-----------	---

端子类型	插座
------	----

端子额定电流（最大值）	.5 A
-------------	------

### 端接特性

矩形端接柱体和尾部厚度	.15 mm[.006 in]
-------------	-----------------

矩形端接柱体和尾部宽度	.9 mm[.035 in]
-------------	----------------

PCB 端接方法	表面贴装
----------	------

### 机械附件

PCB 安装对准类型	定位柱
------------	-----

接合对准类型	极化, 极化
--------	--------

PCB 安装固定类型	焊钉
------------	----

连接器安装类型	板安装
---------	-----

接合对准	带有
------	----

PCB 安装对准	带有
----------	----

PCB 安装固定	带有
----------	----

### 壳体特性

外壳材料	高温热塑塑料
------	--------

中心线（间距）	.6 mm[.024 in]
---------	----------------

### 尺寸

堆叠高度	4 mm[.157 in]
------	---------------

连接器高度	4 mm[.157 in]
-------	---------------

	.2 in
--	-------

### 使用环境

工作温度范围	-40 – 85 °C[-40 – 185 °F]
--------	---------------------------

### 操作/应用

电路应用	Signal
------	--------

### 行业标准

UL 阻燃性等级	UL 94V-0
----------	----------

### 包装特性

封装数量	30
------	----

封装方法

Tray

## 产品合规性

如需合规文档，请访问 [TE 官网产品页面](#)。>

欧盟RoHS指令2011/65/EU

符合

欧盟ELV指令2000/53/EC

符合

中国电器电子产品有害物质限制使用管理办法（China RoHS 2，工业和信息化部携七部委2016年第32号令

没有超出阈值的受限材料

欧盟REACH法规(EC) No. 1907/2006

欧洲化学品管理局最新发布的SVHC候选清单: 2024年1月 (240)  
SVHC候选清单的声明更新至: 2024年1月 (240)  
不含REACH SVHC

卤素含量

低卤素 - 每种匀质材料的 Br、Cl、F、I < 900 ppm。也不含 BFR/CFR/PVC

焊接工艺能力

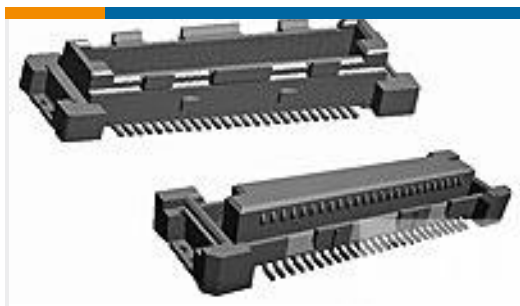
通孔回流焊可达到 260°C

### 产品合规免责声明

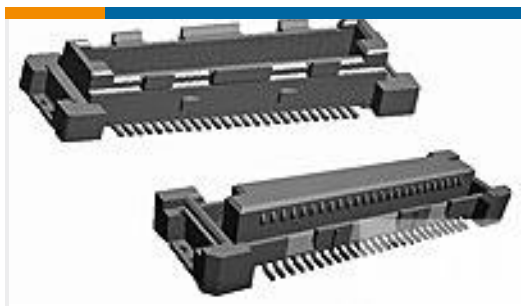
此信息基于对供应商的合理调查以及TE对供应商提供的信息的现有认知。此信息可能发生变化。经TE确认符合欧盟RoHS的产品编号，产品均质材料中铅、六价铬、汞、PBB、PBDE、DEHP、BBP、DBP和DIBP的最大浓度不超过0.1%，镉的最大浓度不超过0.01%或符合指令2011/65/EU(RoHS2)及其修订指令规定的豁免。根据2011/65/EU指令要求电子电气产品需要进行CE标识。元器件产品通常无需进行CE标识。经TE确认符合欧盟ELV指令的产品编号，产品均质材料中，铅、六价铬和汞的最大浓度不超过0.1%，镉的最大浓度不超过0.01%（按重量计算），或符合指令2000/53/EC(ELV)附录中规定的豁免。关于欧盟REACH法规，TE目前提供的此产品编号的物品中高度关注物质(SVHC)的信息是基于欧洲化学品管理局(ECHA)最新发布的“物品中物质的要求指南”，链接如下：<https://echa.europa.eu/guidance-documents/guidance-on-reach>

## 配套部件

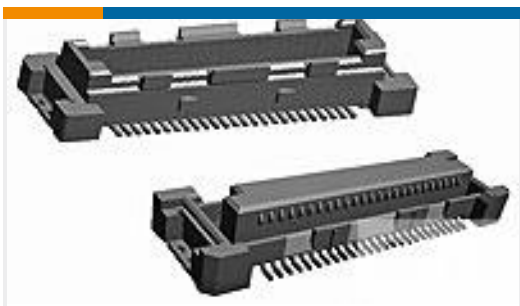




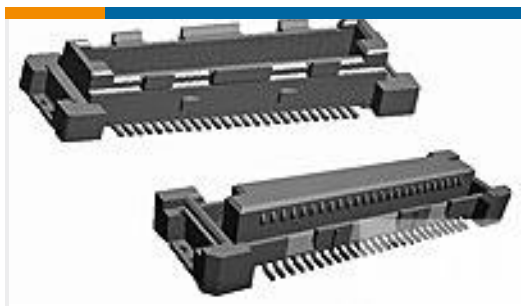
TE 产品编号 1-5353186-0  
.6FHP06H,140,S,GIG,08/Sn,TR,NSYes



TE 产品编号 1-5353187-0  
.6FHP08H,140,S,STD,08/Sn,TR,NSYes



TE 产品编号 1-6123582-0  
.6FHP10H,140,S,GIG,08/Sn,ST,NSYes

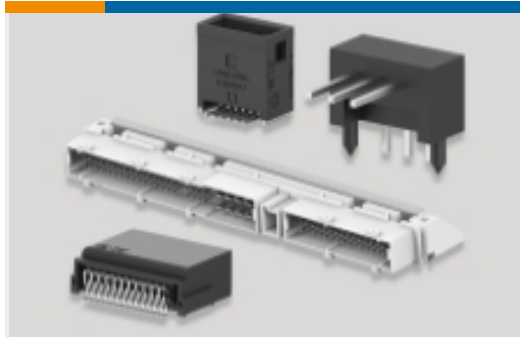


TE 产品编号 6-5353188-0  
.6FHP08H,140,S,GIG,08/Sn,TR,SEYes



TE 产品编号 6473225-1  
.6FHP12H,140,S,GIG,08/Sn,ST,NSYes

## 该系列中的其他产品 | Free Height



PCB 板端连接器及母端(758)

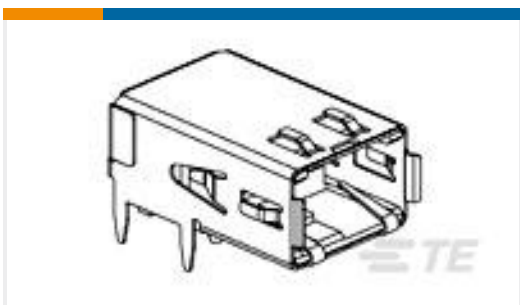
## 客户还购买了



TE 产品编号1-928836-2  
MOD2 PIN WITH A-PIN L/P



TE 产品编号7-2176246-6  
CRGS2512 5% 1M8



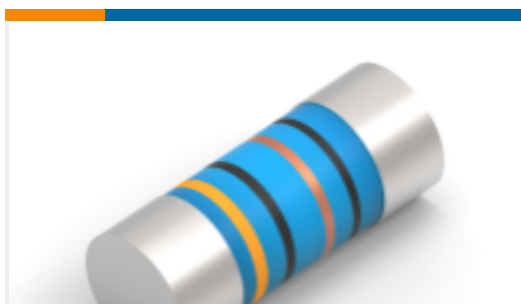
TE 产品编号1761072-3  
RECPT,HSSDC2,FIBRE,TRAY PKG



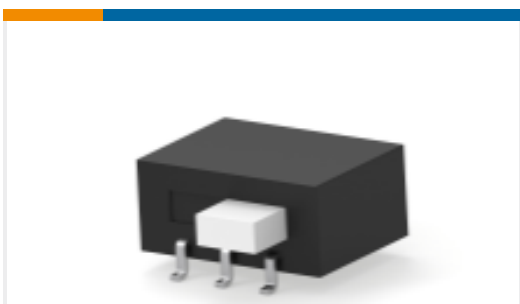
TE 产品编号3-1415020-1  
PT570N20



TE 产品编号4-2176391-7  
RQ 1206 37K4 0.1% 10PPM 5K RL



TE 产品编号2176314-4  
MELF SMA\_A 180R 0.1% 15PPM 0102 0.3W



TE 产品编号1-1437581-1  
ASE22RL=AUTOSLIDE DP



## 文档

### 产品图纸

[.6FHR04H,140,S,STD,08/SP,ST,SEN](#)

日语

### CAD 文件

#### 3D PDF

3D

#### 下载查看

[ENG\\_CVM\\_CVM\\_6-5316136-0\\_C.2d\\_dxf.zip](#)

英文版本

#### 下载查看

[ENG\\_CVM\\_CVM\\_6-5316136-0\\_C.3d\\_igs.zip](#)

英文版本

#### 下载查看

[ENG\\_CVM\\_CVM\\_6-5316136-0\\_C.3d\\_stp.zip](#)

英文版本

下载CAD文件代表我接受和同意 [使用条款](#)。

### 产品规格

#### 应用规格

英文版本