



连接器 > PCB 连接器 > 线到板连接器 > FFC、FPC 和带状连接器 > FFC 连接器



FFC 连接器产品类型: **连接器组件**

连接器系统: **线到板**

位数: 12

中心线 (间距) : 2.54 mm [.1 in]

行数: 1

## 产品特性

### 产品类型特性

连接器和壳体类型	母端, 母端
连接器和端子端接到	印刷电路板
FFC 连接器产品类型	连接器组件
连接器系统	线到板
插入力类型	低插入力 (LIF)

### 结构特性

位数	12
行数	1
PCB 安装方向	直角

### 主体特性

主要产品颜色	黑色
--------	----

### 接触件特性

端子接触部电镀材料	锡铅
端子接触部电镀材料表面涂层	哑光
PCB 端子端接区域电镀材料	锡
端子基材	磷青铜
端子类型	插座
端子额定电流 (最大值)	1 A

### 端接特性

端接柱体和尾部长度	2.54 mm[.1 in]
-----------	----------------

PCB 端接方法	通孔 - 焊接
----------	---------

### 机械附件

接合对准类型	极化, 极化
--------	--------

PCB 安装固定	带有
----------	----

PCB 安装固定类型	Z 型弯
------------	------

接合固定	不带
------	----

接合对准	带有
------	----

面板安装特性	不带
--------	----

连接器安装类型	板安装
---------	-----

### 壳体特性

外壳材料	热塑性
------	-----

中心线 (间距)	2.54 mm[.1 in]
----------	----------------

FFC 电缆入口	直角
----------	----

### 尺寸

PCB 厚度 (建议)	1.57 mm[.062 in]
-------------	------------------

### 使用环境

工作温度范围	-55 – 105 °C[-67 – 221 °F]
--------	----------------------------

### 操作/应用

电路应用	Signal
------	--------

### 行业标准

UL 阻燃性等级	UL 94V-0
----------	----------

### 包装特性

封装数量	480
------	-----

封装方法	Tray
------	------

### 产品合规性

如需合规文档，请访问 [TE 官网产品页面](#)。>

欧盟RoHS指令2011/65/EU	符合
--------------------	----

欧盟ELV指令2000/53/EC	符合
-------------------	----

中国电器电子产品有害物质限制使用管理办法 (China RoHS 2, 工业和信息化部携七部委2016年第32号令)	没有超出阈值的受限材料
--	-------------

欧盟REACH法规(EC) No. 1907/2006

欧洲化学品管理局最新发布的SVHC候选清单: 2024年1月 (240)

SVHC候选清单的声明更新至: 2023年6月 (235)

不含REACH SVHC

卤素含量

非低卤素 - 包含 Br 或 Cl > 900 ppm °

焊接工艺能力

波峰焊接可达到 265°C

#### 产品合规免责声明

此信息基于对供应商的合理调查以及TE对供应商提供的信息的现有认知。此信息可能发生变化。经TE确认符合欧盟RoHS的产品编号，产品均质材料中铅、六价铬、汞、PBB、PBDE、DEHP、BBP、DBP和DIBP的最大浓度不超过0.1%，镉的最大浓度不超过0.01%或符合指令2011/65/EU(RoHS2)及其修订指令规定的豁免。根据2011/65/EU指令要求电子电气产品需要进行CE标识。元器件产品通常无需进行CE标识。经TE确认符合欧盟ELV指令的产品编号，产品均质材料中，铅、六价铬和汞的最大浓度不超过0.1%，镉的最大浓度不超过0.01%（按重量计算），或符合指令2000/53/EC(ELV)附录中规定的豁免。关于欧盟REACH法规，TE目前提供的此产品编号的物品中高度关注物质(SVHC)的信息是基于欧洲化学品管理局(ECHA)最新发布的“物品中物质的要求指南”，链接如下：<https://echa.europa.eu/guidance-documents/guidance-on-reach>

## 该系列中的其他产品 | TRIO-MATE

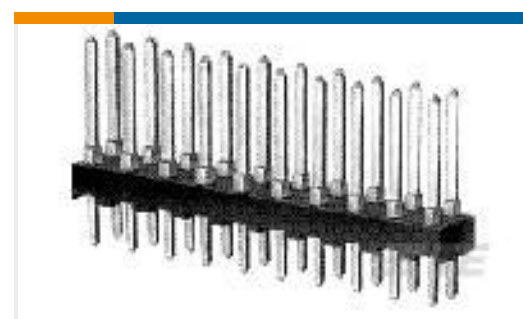


FFC 连接器(66)

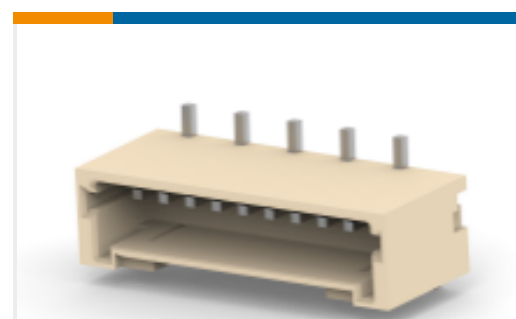
## 客户还购买了



TE 产品编号2029397-1  
03P UMNL PIN HDR ASY 94VO NODH



TE 产品编号87215-6  
18 MODII HDR DRST UNSHRD .100



TE 产品编号1-292371-0  
SINGLE ROW POST HEADER ASS'Y  
SMT TYPE W/



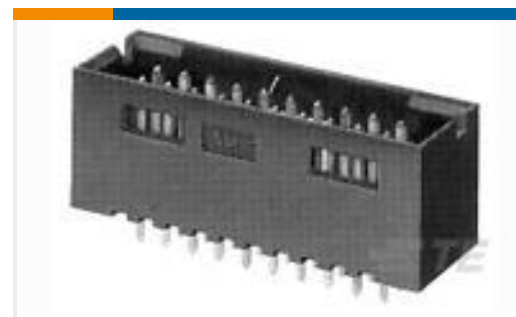
TE 产品编号4-87022-1  
MOD II POST PLTD 30 AU



TE 产品编号5-147100-6  
16 MODIV VRT DR DE .300 WIDE



TE 产品编号6-520314-3  
TRIOMATE ASSY H 13P L=2.54LDFR



TE 产品编号5-102619-9  
22 MODII HDR DRST SHRD .100CL



TE 产品编号2029395-1  
03P UMNL PIN HDR ASY 94VO NODH



## 文档

### 产品图纸

[TRIOMATE ASY H 12P L=2.54,LDFR](#)

英文版本

---

### CAD 文件

[3D PDF](#)

3D

[下载查看](#)

[ENG\\_CVM\\_CVM\\_6-520353-2\\_M.2d\\_dxf.zip](#)

英文版本

[下载查看](#)

[ENG\\_CVM\\_CVM\\_6-520353-2\\_M.3d\\_igs.zip](#)

英文版本

[下载查看](#)

[ENG\\_CVM\\_CVM\\_6-520353-2\\_M.3d\\_stp.zip](#)

英文版本

下载CAD文件代表我接受和同意 [使用条款](#)。

---

### 产品规格

[Trio-Mate Flat Flexible Discrete Circuit .100 Connectors](#)

英文版本

[应用规格](#)

日语

[应用规格](#)

英文版本