

6-5173280-2 ✓ 有效

AMPLIMITE | AMPLIMITE 0.50 Series

TE 内部编号 6-5173280-2

PCB D-Sub Connectors, Plug, Cable-to-Board, 40 Position, 1.27 mm

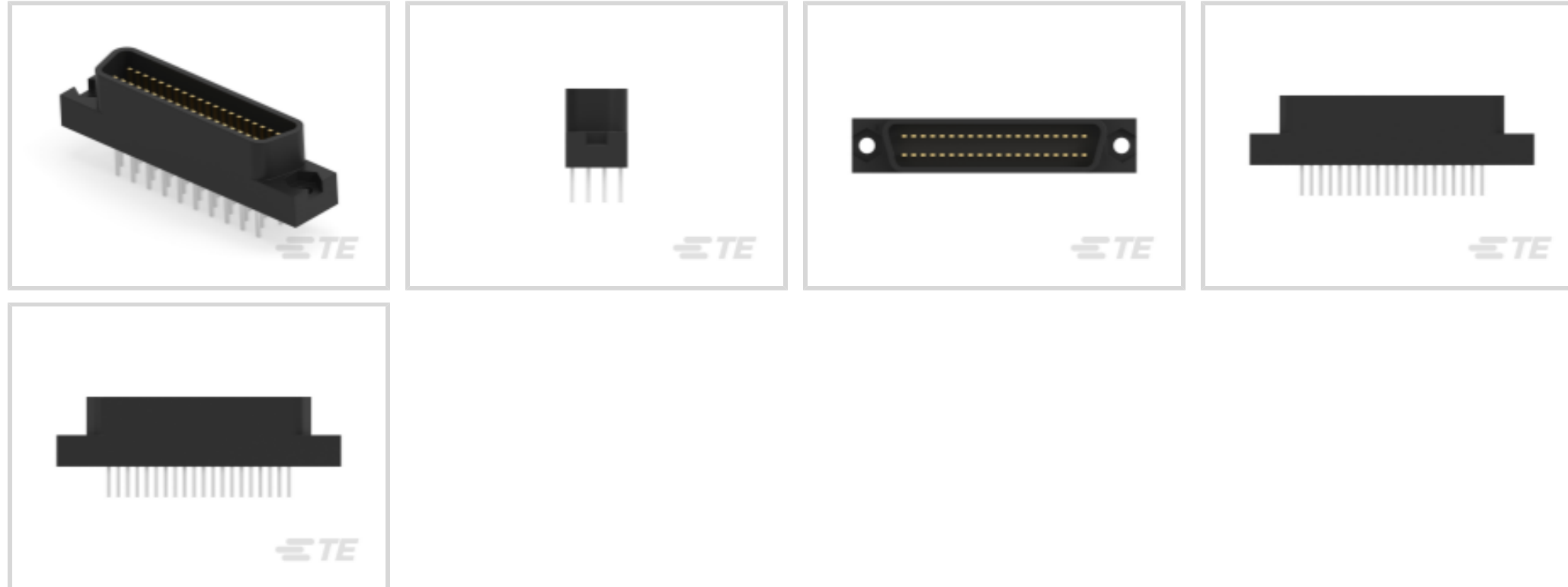
[.05 in] Centerline, 2 Row, Rectangular, Standard Profile,

AMPLIMITE 0.50 Series

[在 TE 官网查看>](#)



连接器 > D 形连接器 > D-Sub 连接器 > PCB D-Sub 连接器 > D-Sub 插头组件：标准，垂直，1.27mm



连接器和壳体类型: 插头

连接器系统: 缆到板

位数: 40

中心线 (间距) : 1.27 mm [.05 in]

行数: 2

[所有 D-Sub 插头组件：标准，垂直，1.27mm \(24\)](#)

## 产品特性

### 产品类型特性

壳体材料配置	全塑料
连接器和壳体类型	插头
连接器系统	缆到板
连接器和端子端接到	印刷电路板

### 结构特性

位数	40
行数	2
PCB 安装方向	垂直

### 主体特性

主要产品颜色	黑色
连接器外形	标准

### 接触件特性

	30 µin
端子接触部电镀材料	金
PCB 端子端接区域电镀材料	锡, 镍打底镀锡
端子基材	磷青铜
端子形状和构造	矩形
端子额定电流 (最大值)	1 A

#### 端接特性

矩形端接柱体和尾部厚度	.4 mm[.015 in]
矩形端接柱体和尾部宽度	.45 mm[.017 in]
端接柱体和尾部长度的	3.1 mm[.122 in]
PCB 端接方法	通孔 - 焊接

#### 机械附件

安装孔直径	2.6 mm
接合对准	不带
PCB 安装对准	不带
PCB 安装固定	带有
PCB 安装固定类型	安装孔
接合固定	不带
连接器安装类型	板安装

#### 壳体特性

外壳材料	热塑性
中心线 (间距)	1.27 mm[.05 in]

#### 尺寸

PCB 厚度 (建议)	.8 – 1.6 mm
行间距	2.54 mm[.1 in]

#### 使用环境

工作温度范围	-55 – 105 °C[-67 – 221 °F]
--------	----------------------------

#### 操作/应用

屏蔽	否
电路应用	Signal

#### 行业标准

UL 阻燃性等级	UL 94V-0
----------	----------

## 包装特性

封装数量	96
封装方法	Tray

## 产品合规性

如需合规文档，请访问 [TE 官网产品页面](#)。>

欧盟RoHS指令2011/65/EU	符合
欧盟ELV指令2000/53/EC	符合
中国电器电子产品有害物质限制使用管理办法（China RoHS 2，工业和信息化部携七部委2016年第32号令	没有超出阈值的受限材料
欧盟REACH法规(EC) No. 1907/2006	欧洲化学品管理局最新发布的SVHC候选清单: 2024年1月（240） SVHC候选清单的声明更新至: 2021年1月（211） 不含REACH SVHC
卤素含量	低卤素 - 每种均质材料的 Br、Cl、F、I < 900 ppm。也不含 BFR/CFR/PVC
焊接工艺能力	尚未进行焊接工艺可能性审核

### 产品合规免责声明

此信息基于对供应商的合理调查以及TE对供应商提供的信息的现有认知。此信息可能发生变化。经TE确认符合欧盟RoHS的产品编号，产品均质材料中铅、六价铬、汞、PBB、PBDE、DEHP、BBP、DBP和DIBP的最大浓度不超过0.1%，镉的最大浓度不超过0.01%或符合指令2011/65/EU(RoHS2)及其修订指令规定的豁免。根据2011/65/EU指令要求电子电气产品需要进行CE标识。元器件产品通常无需进行CE标识。经TE确认符合欧盟ELV指令的产品编号，产品均质材料中，铅、六价铬和汞的最大浓度不超过0.1%，镉的最大浓度不超过0.01%（按重量计算），或符合指令2000/53/EC(ELV)附录中规定的豁免。关于欧盟REACH法规，TE目前提供的此产品编号的物品中高度关注物质（SVHC）的信息是基于欧洲化学品管理局（ECHA）最新发布的“物品中物质的要求指南”，链接如下：<https://echa.europa.eu/guidance-documents/guidance-on-reach>

## 配套部件



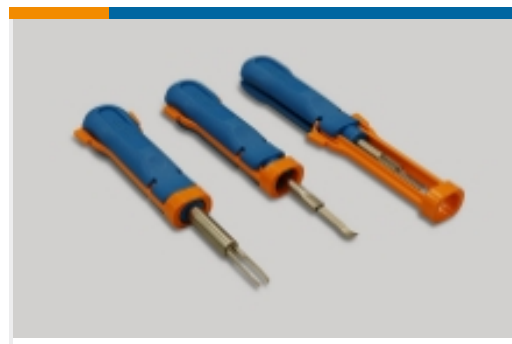
该系列中的其他产品 | [AMPLIMITE 0.50 Series](#)



IDC D-Sub 连接器(64)



PCB D-Sub 连接器(172)



插入和拔出工具(1)



连接器后盖(31)

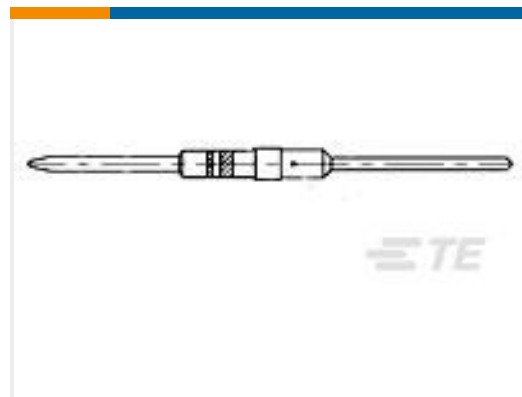
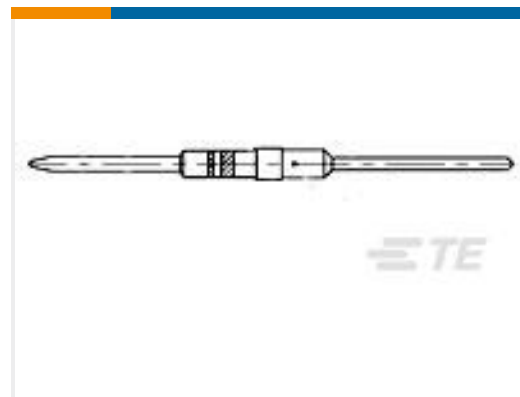


连接器盖帽(21)



连接器硬件(7)

## 客户还购买了

TE 产品编号448138-3  
CNCT, SZ 20 PSTD PINTE 产品编号448140-3  
CONTACT,PIN,SZ 12,POSTEDTE 产品编号448138-6  
SZ 20 PIN CONTACT POSTEDTE 产品编号8060-201-2031  
CONT PIN ASSYTE 产品编号1-2364573-6  
AVH19 FLT SS LK R+P GRN 24V26ATE 产品编号91537-3  
CCII .100 FFC PIN REC 26-22 HEADTE 产品编号91556-3  
CCII AMP EI SERIES 26-20 HEADTE 产品编号1-1825013-7  
MRD16RA04=7MM R/A ROT DIP, BCD

## 文档

### 产品图纸

[AMPLIMITE.050 CAP ASS'Y \(M\) 40](#)

英文版本

### CAD 文件

[下载查看](#)

[ENG\\_CVM\\_CVM\\_6-5173280-2\\_O1.3d\\_igs.zip](#)

英文版本

[下载查看](#)



[ENG\\_CVM\\_CVM\\_6-5173280-2\\_O1.3d\\_stp.zip](#)

英文版本

**下载查看**

[ENG\\_CVM\\_CVM\\_6-5173280-2\\_O1.2d\\_dxf.zip](#)

英文版本

**3D PDF**

3D

**3D PDF**

英文版本

**下载查看**

[ENG\\_CVM\\_6-5173280-2\\_A.2d\\_dxf.zip](#)

英文版本

**下载查看**

[ENG\\_CVM\\_6-5173280-2\\_A.3d\\_igs.zip](#)

英文版本

**下载查看**

[ENG\\_CVM\\_6-5173280-2\\_A.3d\\_stp.zip](#)

英文版本

下载CAD文件代表我接受和同意 [使用条款](#)。

**产品规格**

**产品规格**

英文版本

**产品规格**

英文版本