

6-368213-8 × 停产

MQS

TE 内部编号 6-368213-8

TE 内部产品描述 AIR BAG 50P HDR ASSY C-YEL/CW

High Pin Count Header

[在 TE 官网查看>](#)



[所有 High Pin Count Header \(92\)](#)

产品合规性

[如需合规文档，请访问 TE 官网产品页面。>](#)

欧盟RoHS指令2011/65/EU	符合
欧盟ELV指令2000/53/EC	符合
中国电器电子产品有害物质限制使用管理办法（China RoHS 2，工业和信息化部携七部委2016年第32号令	没有超出阈值的受限材料
欧盟REACH法规(EC) No. 1907/2006	欧洲化学品管理局最新发布的SVHC候选清单: 2024年1月 (240) SVHC候选清单的声明更新至: 2023年1月 (233) 不含REACH SVHC
卤素含量	低卤素 - 每种均质材料的 Br、Cl、F、I < 900 ppm。也不含 BFR/CFR/PVC
焊接工艺能力	波峰焊接可达到 265°C

产品合规免责声明

此信息基于对供应商的合理调查以及TE对供应商提供的信息的现有认知。此信息可能发生变化。经TE确认符合欧盟RoHS的产品编号，产品均质材料中铅、六价铬、汞、PBB、PBDE、DEHP、BBP、DBP和DIBP的最大浓度不超过0.1%，镉的最大浓度不超过0.01%或符合指令2011/65/EU(RoHS2)及其修订指令规定的豁免。根据2011/65/EU指令要求电子电气产品需要进行CE标识。元器件产品通常无需进行CE标识。经TE确认符合欧盟ELV指令的产品编号，产品均质材料中，铅、六价铬和汞的最大浓度不超过0.1%，镉的最大浓度不超过0.01%（按重量计算），或符合指令2000/53/EC(ELV)附录中规定的豁免。关于欧盟REACH法规，TE目前提供的此产品编号的物品中高度关注物质（SVHC）的信息是基于欧洲化学品管理局（ECHA）最新发布的“物品中物质的要求指南”，链接如下：<https://echa.europa.eu/guidance-documents/guidance-on-reach>

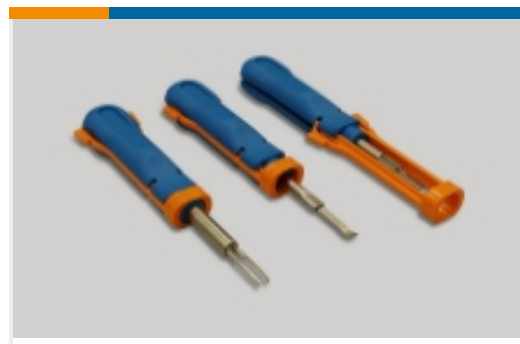
该系列中的其他产品 | [MQS](#)



PCB 板端连接器及母端(143)



其他汽车连接器附件(7)



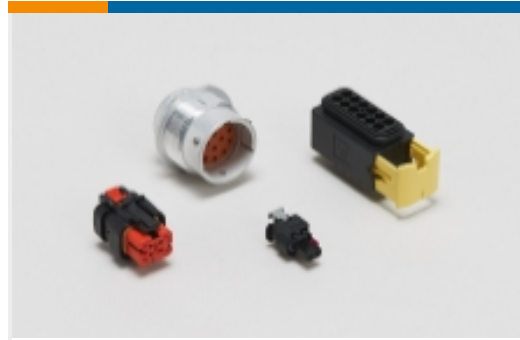
插入和拔出工具(42)



汽车端子(88)



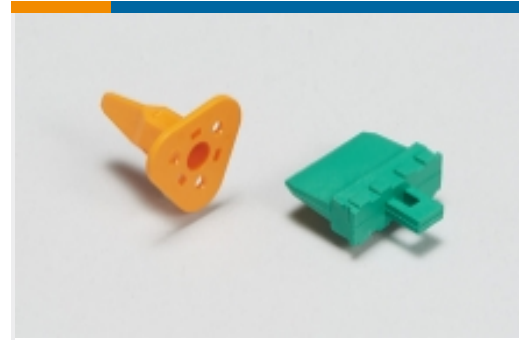
汽车连接器 EMC 屏蔽(3)



汽车连接器护套(379)



汽车连接器盖帽(113)



汽车连接器锁和位置保证(26)



连接器密封件和盲堵(26)

客户还购买了



TE 产品编号936473-1
MULTILOCK, 连接器壳体



TE 产品编号2-2188593-2
TCU 94P HDR ASSY-RBKR



TE 产品编号2-2324277-8
ACU 66P HDR ASSY(A5A9-B4B10)



TE 产品编号4-2324277-4
ACU 66P HDR ASSY(A4A5-B3B4)



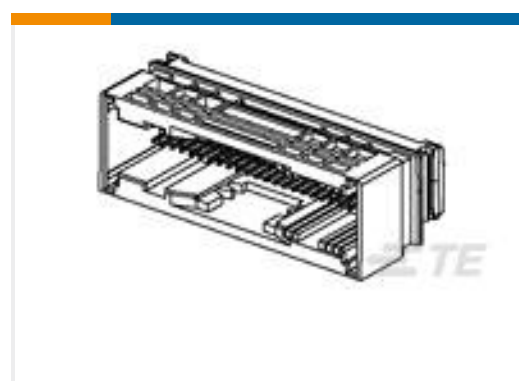
TE 产品编号1-2005360-6
ACU SLD 66P HDR ASSY(A4A5-B7B10)



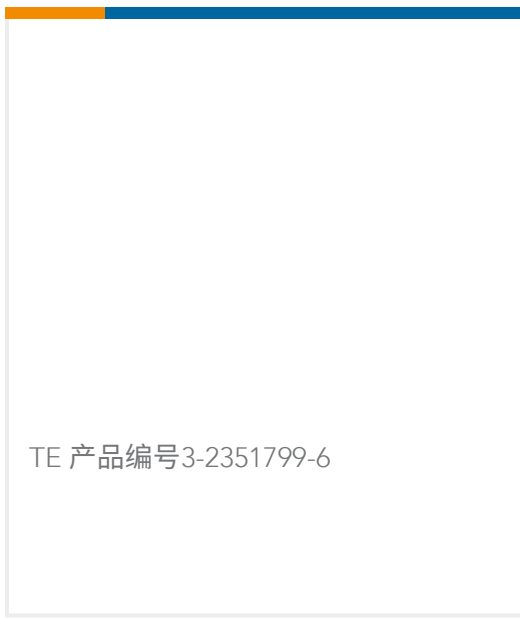
TE 产品编号2-1743107-6
AIR BAG 50P HDR ASSY C-BRN/R1Z



TE 产品编号2005360-4
ACU SLD 66P HDR ASSY(A5A8-B5B9)



TE 产品编号3-1743336-9
AIR BAG 75P HDR ASSY(T-ORN/FG)



文档

CAD 文件

3D PDF

英文版本

下载查看

[ENG_CVM_6-368213-8_Y.2d_dxf.zip](#)

英文版本

下载查看

[ENG_CVM_6-368213-8_Y.3d_igs.zip](#)

英文版本

下载查看

[ENG_CVM_6-368213-8_Y.3d_stp.zip](#)

英文版本

下载CAD文件代表我接受和同意 [使用条款](#)。

产品规格

应用规格

英文版本