

AMPLIMITE

TE 内部编号 6-338316-2

TE 内部产品描述 37P.HDP20 REC ASSY

D-Sub 插座组件：垂直，外壳尺寸 4，2.77mm

[在 TE 官网查看>](#)

连接器 > D 形连接器 > D-Sub 连接器 > PCB D-Sub 连接器 > D-Sub 插座组件：垂直，外壳尺寸 4，2.77mm



连接器和壳体类型: 母端, 母端

连接器系统: 板对板

位数: 37

中心线 (间距) : 2.74 mm [.108 in]

行数: 2

所有 D-Sub 插座组件：垂直，外壳尺寸 4，2.77mm (30)

产品特性

产品类型特性

壳体材料配置	正面金属外壳
接地特定类型	接地汇流条
连接器和壳体类型	母端, 母端
连接器系统	板对板
连接器壳体尺寸	4
连接器和端子端接到	印刷电路板

结构特性

位数	37
行数	2
PCB 安装方向	垂直

主体特性

装配过程特性材料	磷青铜
外壳电镀材料	锡
主要产品颜色	黑色
连接器外形	标准

接触件特性

端子接合区域电镀材料厚度	.76 μ m
--------------	-------------

端子接触部电镀材料	金
PCB 端子端接区域电镀材料	锡
端子基材	磷青铜
端子形状和构造	圆形, 圆形
端子额定电流 (最大值)	6 A

端接特性

矩形端接柱体和尾部厚度	.32 mm[.012 in]
矩形端接柱体和尾部宽度	.45 mm[.017 in]
端接柱体和尾部长度的	3.2 mm[.126 in]
PCB 端接方法	通孔 - 焊接

机械附件

装配过程特性电镀材料	锡
安装孔直径	3.1 mm
PCB 安装固定	带有
PCB 安装固定类型	板锁
接合固定	不带
接合固定类型	螺纹插针, 4-40 UNC, 螺纹插针, 4-40 UNC
连接器安装类型	板安装

壳体特性

外壳材料	聚酯 GF
中心线 (间距)	2.74 mm[.108 in]

尺寸

PCB 厚度 (建议)	1.6 mm[.062 in]
行间距	2.84 mm[.112 in]

使用环境

工作温度范围	-55 – 105 °C[-67 – 221 °F]
--------	----------------------------

操作/应用

耐用性等级	200 Cycles
电路应用	Signal

行业标准

与已批准的标准产品兼容	DIN 41652
UL 阻燃性等级	UL 94V-0

包装特性

封装数量	25
封装方法	Tray

产品合规性

如需合规文档，请访问 [TE 官网产品页面](#)。>

欧盟RoHS指令2011/65/EU	符合且适用豁免
欧盟ELV指令2000/53/EC	符合且适用豁免
中国电器电子产品有害物质限制使用管理办法（China RoHS 2，工业和信息化部携七部委2016年第32号令	受限材料超出阈值
欧盟REACH法规(EC) No. 1907/2006	欧洲化学品管理局最新发布的SVHC候选清单: 2024年1月（240） SVHC候选清单的声明更新至: 2020年1月（205） 不含REACH SVHC
卤素含量	尚未进行卤素含量审核
焊接工艺能力	波峰焊接可达到 265°C

产品合规免责声明

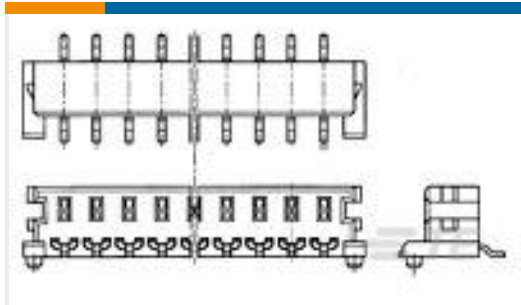
此信息基于对供应商的合理调查以及TE对供应商提供的信息的现有认知。此信息可能发生变化。经TE确认符合欧盟RoHS的产品编号，产品均质材料中铅、六价铬、汞、PBB、PBDE、DEHP、BBP、DBP和DIBP的最大浓度不超过0.1%，镉的最大浓度不超过0.01%或符合指令2011/65/EU(RoHS2)及其修订指令规定的豁免。根据2011/65/EU指令要求电子电气产品需要进行CE标识。元器件产品通常无需进行CE标识。经TE确认符合欧盟ELV指令的产品编号，产品均质材料中，铅、六价铬和汞的最大浓度不超过0.1%，镉的最大浓度不超过0.01%（按重量计算），或符合指令2000/53/EC(ELV)附录中规定的豁免。关于欧盟REACH法规，TE目前提供的此产品编号的物品中高度关注物质（SVHC）的信息是基于欧洲化学品管理局（ECHA）最新发布的“物品中物质的要求指南”，链接如下：<https://echa.europa.eu/guidance-documents/guidance-on-reach>

客户还购买了

 <p>TE 产品编号1-2349815-2 D3950 REC 8POSN. 1ROW X KEY MARKED</p>	 <p>TE 产品编号900412-2 PC I/O RETENTION LEG ASSY 80P</p>	 <p>TE 产品编号1473226-1 SOCKET WITH RING MINI U-M-N-L</p>	 <p>TE 产品编号2-1586038-2 22P VRT HDR VAL-U-LOK V0</p>
--	--	---	--



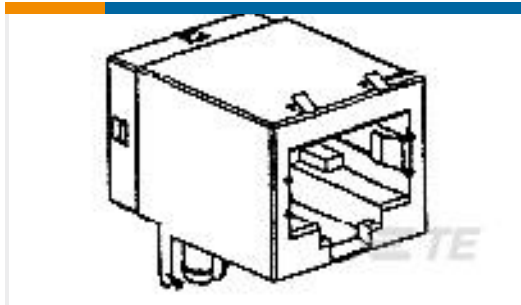
TE 产品编号2229093-1
MOD JACK ASSEMBLY V-TYPE H=21.7mm



TE 产品编号7-917570-2
1.5 B-T-W HDR ASSY 12P W/O BOS



TE 产品编号1-5316316-0
.6FHP08H,140,S,GIG,08/Sn,HT,SEYes



TE 产品编号5558342-3
MJ,8POS,R/A,CAT5,SHLD,PC GND



TE 产品编号ASA021N00210235000
623 PLUG

文档

产品图纸

[37P.HDP20 REC ASSY](#)

英文版本

CAD 文件

[3D PDF](#)

3D

下载查看

[ENG_CVM_CVM_6-338316-2_F_c-6-338316-2-f.2d_dxf.zip](#)

英文版本

下载查看

[ENG_CVM_CVM_6-338316-2_F_c-6-338316-2-f.3d_igs.zip](#)

英文版本

下载查看

[ENG_CVM_CVM_6-338316-2_F_c-6-338316-2-f.3d_stp.zip](#)

英文版本

下载CAD文件代表我接受和同意 [使用条款](#)。

产品规格

[产品规格](#)

英文版本