

6-292271-2 ✓ 有效

AMP Mini CT

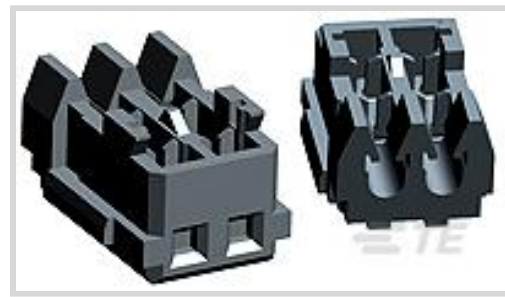
TE 内部编号 6-292271-2

Connector Assembly, Receptacle, Wire-to-Board / Wire-to-Panel / Wire-to-Wire, 12 Position, .059 in [1.5 mm] Centerline, AMP Mini CT

[在 TE 官网查看>](#)



连接器 > PCB 连接器 > 线对板连接器 > 线到板连接器组件和护套



连接器产品类型: 连接器组件

连接器和壳体类型: 母端, 母端

连接器系统: 线到板, 线到线, 线到面板, 线到面板

位数: 12

中心线 (间距) : 1.5 mm [.059 in]

产品特性

产品类型特性

连接器产品类型	连接器组件
连接器和壳体类型	母端, 母端
连接器系统	线到板, 线到线, 线到面板, 线到面板
可密封	否
连接器和端子端接到	电线和电缆

结构特性

位数	12
行数	1

电气特征

工作电压	50 VAC
------	--------

主体特性

主要产品颜色	蓝色
--------	----

接触件特性

壳体内部的端子定位力	带有
端子类型	插座
端子基材	磷青铜
端子额定电流 (最大值)	2 A

端接特性

线缆端接方法	绝缘刺破 (IDC)
--------	------------

机械附件

应力消除	带有
壳体内部的端子定位器类型	双锁板
面板安装特性	不带
接合固定类型	锁定卡箍
接合固定	带有
连接器安装类型	电缆安装 (自由悬挂)

壳体特性

外壳材料	尼龙 66, 尼龙 66
中心线 (间距)	1.5 mm [.059 in]

尺寸

连接器长度	19.5 mm [.767 in]
连接器高度	6 mm [.236 in]
连接器宽度	3.6 mm [.141 in]
兼容的绝缘直径范围	.8 – .95 mm [.03 – .037 in]
线径	.08 – .13 mm ²

使用环境

工作温度范围	-30 – 105 °C [-22 – 221 °F]
--------	-----------------------------

操作/应用

电路应用	Signal
------	--------

行业标准

与机构/标准产品兼容	UL
UL 阻燃性等级	UL 94V-0

包装特性

封装数量	1000
封装方法	Bag

产品合规性

如需合规文档，请访问 [TE 官网产品页面](#)。>

欧盟RoHS指令2011/65/EU	符合
欧盟ELV指令2000/53/EC	符合

中国电器电子产品有害物质限制使用管理办法（China RoHS 2，工业和信息化部携七部委2016年第32号令

没有超出阈值的受限材料

欧盟REACH法规(EC) No. 1907/2006

欧洲化学品管理局最新发布的SVHC候选清单: 2024年1月 (240)

SVHC候选清单的声明更新至: 2024年1月 (240)

不含REACH SVHC

卤素含量

非低卤素 - 包含 Br 或 Cl > 900 ppm °

焊接工艺能力

不适合采用焊接工艺

产品合规免责声明

此信息基于对供应商的合理调查以及TE对供应商提供的信息的现有认知。此信息可能发生变化。经TE确认符合欧盟RoHS的产品编号，产品均质材料中铅、六价铬、汞、PBB、PBDE、DEHP、BBP、DBP和DIBP的最大浓度不超过0.1%，镉的最大浓度不超过0.01%或符合指令2011/65/EU(RoHS2)及其修订指令规定的豁免。根据2011/65/EU指令要求电子电气产品需要进行CE标识。元器件产品通常无需进行CE标识。经TE确认符合欧盟ELV指令的产品编号，产品均质材料中，铅、六价铬和汞的最大浓度不超过0.1%，镉的最大浓度不超过0.01%（按重量计算），或符合指令2000/53/EC(ELV)附录中规定的豁免。关于欧盟REACH法规，TE目前提供的此产品编号的物品中高度关注物质（SVHC）的信息是基于欧洲化学品管理局（ECHA）最新发布的“物品中物质的要求指南”，链接如下：<https://echa.europa.eu/guidance-documents/guidance-on-reach>

配套部件



TE 产品编号 CAT-AM7017-C7671
Common Termination Contacts —
POWER TRIPLE LOCK

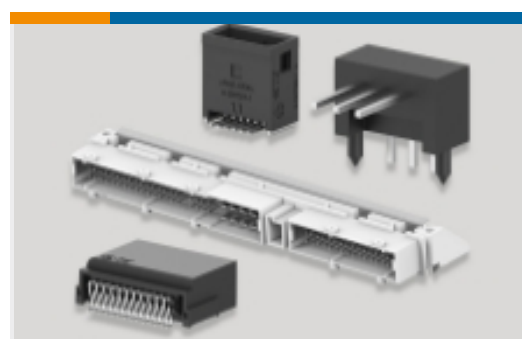


TE 产品编号 CAT-AM7017-H8172
AMP 通用终端壳体



TE 产品编号 6-292272-2
S/R POST HDR ASSY V DIP AU-PL. 12P
BLUE

该系列中的其他产品 | AMP Mini CT



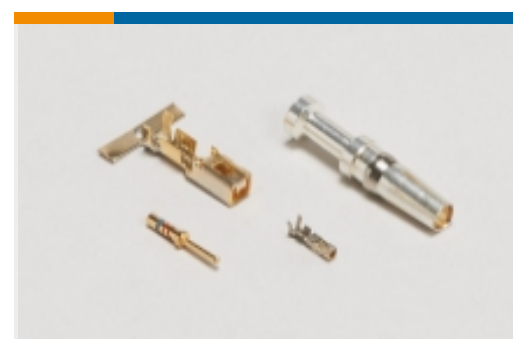
PCB 板端连接器及母端(332)



线到板连接器组件和护套(172)



连接器硬件(10)

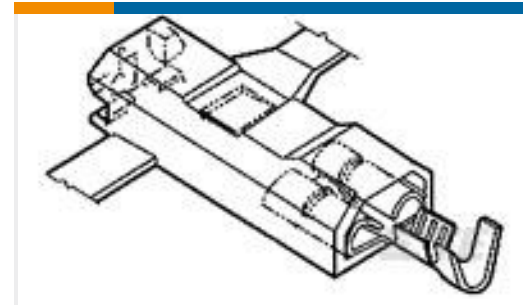


连接器端子(4)

客户还购买了



TE 产品编号530219P009
RNF-150-1/4-0-1.25IN



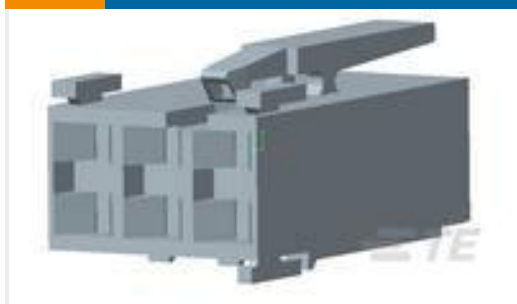
TE 产品编号521081-1
ULTRA-POD 250 ASSY REC 18-14
AWG BR



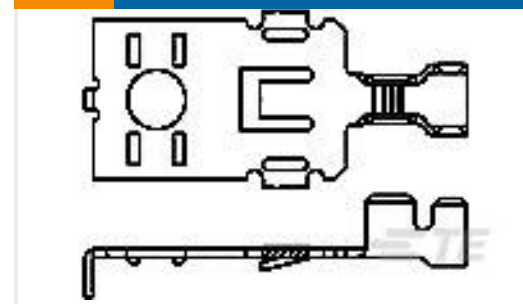
TE 产品编号1-521253-3
PL MKIII & FASTON 250 HSG 2P
NYLON GREEN



TE 产品编号1385719-1
UP.250 STRAIGHT SA110F220F LM



TE 产品编号2-1241817-3
STD TIM HOUSING MKII 3POS



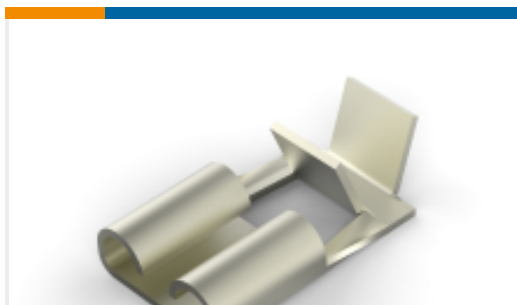
TE 产品编号63496-1
POWER RING TERMINAL TAB 16-10
AWG BR



TE 产品编号938365P002
VERSAFIT-1/8-0-0.75IN-ST



TE 产品编号644267-2
SL156 HSG (YELLOW)



TE 产品编号1217972-2
250 FASTON,FLAG,REC.,18-14 AWG,
NPST

文档

产品图纸

MT REC ASSY AU-PL. 12P BLUE

英文版本

产品规格

应用规格

英文版本

机构认证

UL

英文版本