

6-2834006-2 ✓ 有效

Buchanan WireMate

TE 内部编号 6-2834006-2

Poke-In Connectors, Wire-to-Board, 2 Position, 4 mm Centerline,
Printed Circuit Board, Height .176 in [4.48 mm], Surface Mount, 18 –
22 AWG Wire Size

[在 TE 官网查看>](#)



连接器 > 照明连接器 > Poke-In 连接器 > Poke-In Connector, BUCHANAN WireMate



连接器系统: 线到板

位数: 2

中心线 (间距) : 4 mm

连接器和端子端接到: 印刷电路板

连接器高度: 4.48 mm [.176 in]

[所有 Poke-In Connector, BUCHANAN WireMate \(51\)](#)

产品特性

产品类型特性

产品线	插入式
连接器系统	线到板
连接器和端子端接到	印刷电路板

结构特性

位数	2
----	---

电气特征

工作电压	400 VAC
------	---------

主体特性

主要产品颜色	土黄色
--------	-----

接触件特性

PCB 端子端接区域电镀材料表面涂层	哑光
端子底板材料	镍



PCB 端子端接区域电镀材料	锡铅
----------------	----

端子额定电流 (最大值)	6 A
--------------	-----

端接特性

PCB 端接方法	表面贴装
----------	------

机械附件

连接器安装类型	板安装
---------	-----

壳体特性

中心线 (间距)	4 mm
----------	------

尺寸

兼容的绝缘直径范围	2.1 mm
-----------	--------

连接器高度	4.48 mm [.176 in]
-------	-------------------

线径	18 – 22 AWG
----	-------------

行业标准

与机构/标准产品兼容	UL
------------	----

与已批准的标准产品兼容	UL 1977, UL E28476
-------------	--------------------

UL 阻燃性等级	UL 94V-0
----------	----------

包装特性

封装方法	卷带包装, 卷带包装
------	------------

产品合规性

如需合规文档，请访问 [TE 官网产品页面](#)。>

欧盟RoHS指令2011/65/EU	符合
--------------------	----

欧盟ELV指令2000/53/EC	符合
-------------------	----

中国电器电子产品有害物质限制使用管理办法 (China RoHS 2, 工业和信息化部携七部委2016年第32号令)	没有超出阈值的受限材料
--	-------------

欧盟REACH法规(EC) No. 1907/2006	欧洲化学品管理局最新发布的SVHC候选清单: 2024年1月 (240) SVHC候选清单的声明更新至: 2024年1月 (240) 不含REACH SVHC
-----------------------------	---

卤素含量	低卤素 - 每种匀质材料的 Br、Cl、F、I < 900 ppm。也不含 BFR/CFR/PVC
------	---

焊接工艺能力	回流焊接可达到 245°C
--------	---------------

此信息基于对供应商的合理调查以及TE对供应商提供的信息的现有认知。此信息可能发生变化。经TE确认符合欧盟RoHS的产品编号，产品均质材料中铅、六价铬、汞、PBB、PBDE、DEHP、BBP、DBP和DIBP的最大浓度不超过0.1%，镉的最大浓度不超过0.01%或符合指令2011/65/EU(RoHS2)及其修订指令规定的豁免。根据2011/65/EU指令要求电子电气产品需要进行CE标识。元器件产品通常无需进行CE标识。经TE确认符合欧盟ELV指令的产品编号，产品均质材料中，铅、六价铬和汞的最大浓度不超过0.1%，镉的最大浓度不超过0.01%（按重量计算），或符合指令2000/53/EC(ELV)附录中规定的豁免。关于欧盟REACH法规，TE目前提供的此产品编号的物品中高度关注物质(SVHC)的信息是基于欧洲化学品管理局(ECHA)最新发布的“物品中物质的要求指南”，链接如下：<https://echa.europa.eu/guidance-documents/guidance-on-reach>

配套部件



TE 产品编号 8-2834334-2
4.0 ITB CONN_2P MODULAR_W
CAP_WE/BK

客户还购买了



TE 产品编号5-1415899-4
PCB 功率继电器: 12-16 Amp, 单稳



TE 产品编号6-1419128-6
OJE-SS-124HMF,F000



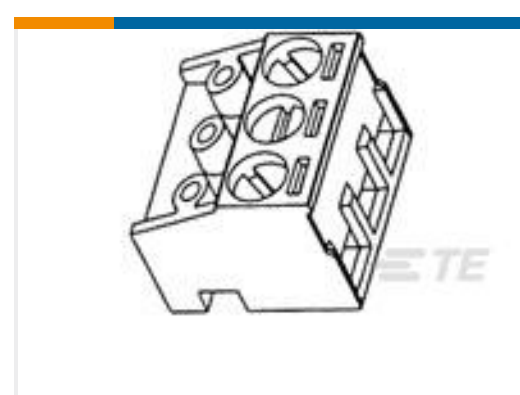
TE 产品编号2834006-2
RELEASE POKE-IN
CONNECTOR_2POLES



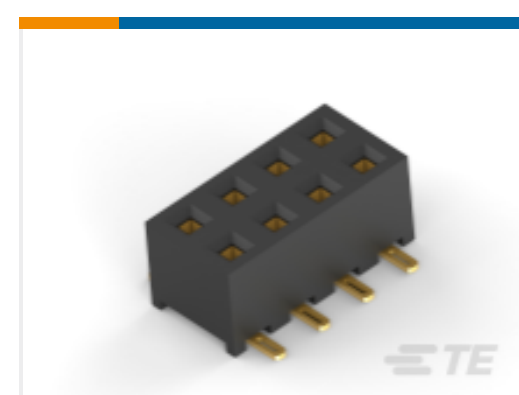
TE 产品编号2271183-1
RECEPTACLE, 2PINS WIRE TO WIRE
CONNECTOR



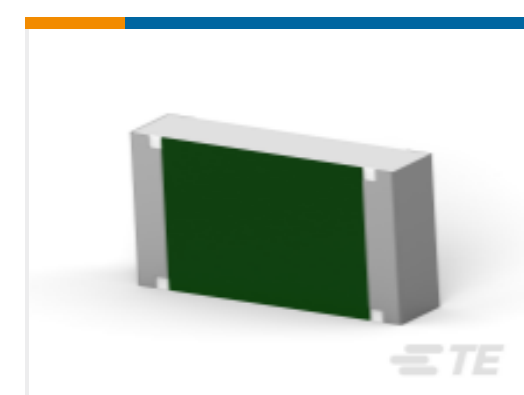
TE 产品编号2271180-1
PLUG, 2PIN WIRE TO WIRE
CONNECTOR



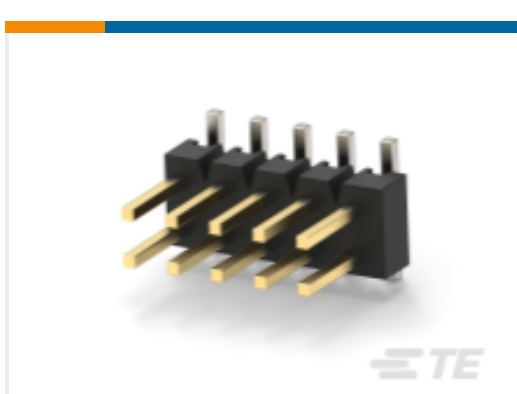
TE 产品编号282830-5
TERMI-BLOK PLUG 90&180 5P. 5



TE 产品编号2271597-8
AMPMODU, REC HDR,DR, 2.0PITCH,
SMT, 8P



TE 产品编号7-2176398-1
3502 1R0 5%



TE 产品编号1-2271743-0
AMPMPDU PIN HDR 2.54PITCH
2ROW SMT

文档



CAD 文件

3D PDF

3D

下载查看

[ENG_CVM_CVM_6-2834006-2_B.2d_dxf.zip](#)

英文版本

下载查看

[ENG_CVM_CVM_6-2834006-2_B.3d_igs.zip](#)

英文版本

下载查看

[ENG_CVM_CVM_6-2834006-2_B.3d_stp.zip](#)

英文版本

下载CAD文件代表我接受和同意 [使用条款](#)。

数据表/目录页

[Modular Releasable Poke-in datasheet \(Chinese\)](#)

产品规格

应用规格

英文版本