

6-276337-5 ✓ 有效

AMPACT | AMPACT Copper TAP

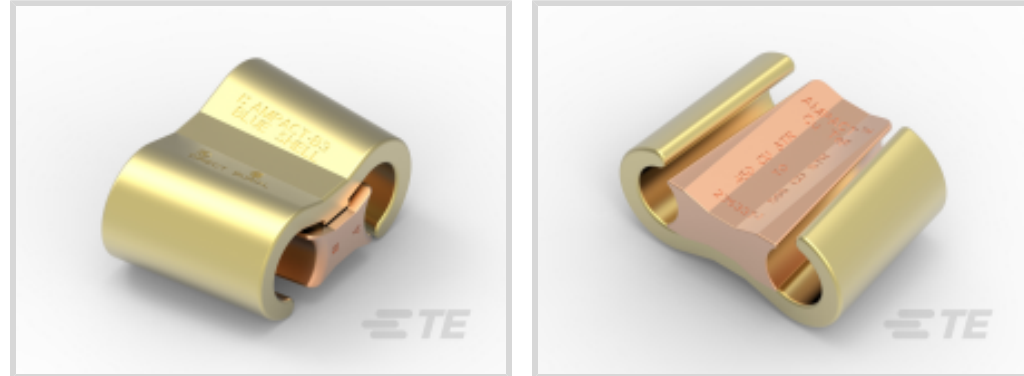
TE 内部编号 6-276337-5

Wedge Connectors, AMERICAS, Wedge, ≤ 500 kV, Small, AMPACT
Copper TAP

[在 TE 官网查看>](#)



能源和电力产品 > 电源系统连接器 > 楔形连接器



楔形连接器产品供货情况: 美洲

楔形连接器技术: 楔形

楔形连接器电压等级: ≤ 500 kV

AMPACT 工具尺寸: 小

产品特性

产品类型特性

楔形连接器技术	楔形
---------	----

结构特性

外观检查	是
------	---

电气特征

楔形连接器电压等级	≤ 500 kV
-----------	----------

主体特性

导体材料	铜
------	---

使用环境

	0 – 175 °F
--	------------

操作/应用

应用类型	开销
------	----

带电安装	是
------	---

不含铅、镉等重金属	是
-----------	---

产品供货情况

楔形连接器产品供货情况	美洲
-------------	----

其他

绝缘盖	否
-----	---

所需套筒颜色	蓝色
--------	----

电棒附件	是
------	---

AMPACT 工具尺寸	小
-------------	---

产品合规性

如需合规文档，请访问 [TE 官网产品页面](#)。>

欧盟RoHS指令2011/65/EU	符合
--------------------	----

欧盟ELV指令2000/53/EC	符合
-------------------	----

中国电器电子产品有害物质限制使用管理办法（China RoHS 2，工业和信息化部携七部委2016年第32号令	没有超出阈值的受限材料
---	-------------

欧盟REACH法规(EC) No. 1907/2006	欧洲化学品管理局最新发布的SVHC候选清单: 2024年1月 (240) SVHC候选清单的声明更新至: 2024年1月 (240) 不含REACH SVHC
-----------------------------	---

卤素含量	低卤素 - 每种均质材料的 Br、Cl、F、I < 900 ppm。也不含 BFR/CFR/PVC
------	---

焊接工艺能力	不适合采用焊接工艺
--------	-----------

产品合规免责声明

此信息基于对供应商的合理调查以及TE对供应商提供的信息的现有认知。此信息可能发生变化。经TE确认符合欧盟RoHS的产品编号，产品均质材料中铅、六价铬、汞、PBB、PBDE、DEHP、BBP、DBP和DIBP的最大浓度不超过0.1%，镉的最大浓度不超过0.01%或符合指令2011/65/EU(RoHS2)及其修订指令规定的豁免。根据2011/65/EU指令要求电子电气产品需要进行CE标识。元器件产品通常无需进行CE标识。经TE确认符合欧盟ELV指令的产品编号，产品均质材料中，铅、六价铬和汞的最大浓度不超过0.1%，镉的最大浓度不超过0.01%（按重量计算），或符合指令2000/53/EC(ELV)附录中规定的豁免。关于欧盟REACH法规，TE目前提供的此产品编号的物品中高度关注物质（SVHC）的信息是基于欧洲化学品管理局（ECHA）最新发布的“物品中物质的要求指南”，链接如下：<https://echa.europa.eu/guidance-documents/guidance-on-reach>

配套部件



该系列中的其他产品 | [AMPACT Copper TAP](#)



楔形连接器(63)

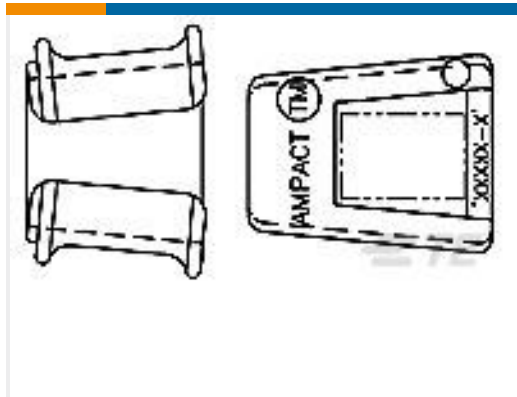
客户还购买了



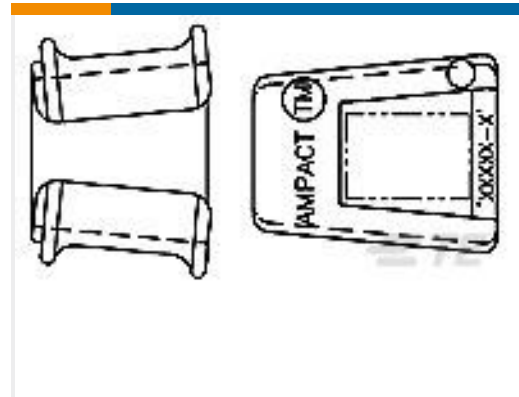
TE 产品编号602121-3
AMPACT 楔形压力分接连接器



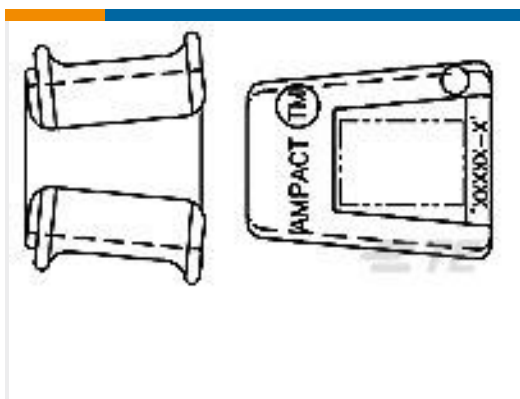
TE 产品编号1710727-4
29kILD-KS9C-T336.4-397.5



TE 产品编号602380-7
AMPACT Tap 350-350



TE 产品编号600448
AMPACT Tap 2/0-1/0,3/0-2



TE 产品编号600411
AMPACT Tap 2/0-2/0,3/0-1/0,4/0-2

文档

产品图纸

[AMPACT CU TAP 300-5,6](#)

英文版本

数据表/目录页

[AMPACT COPPER TAPS](#)

英文版本

产品规格

[产品规格](#)

英文版本

[Tap, AMPACT, Copper](#)

英文版本

[产品规格](#)

英文版本

机构认证

[UL 报告](#)



英文版本