

6-2298107-8 ✓ 有效

Dynamic Series | Dynamic 3000 Series

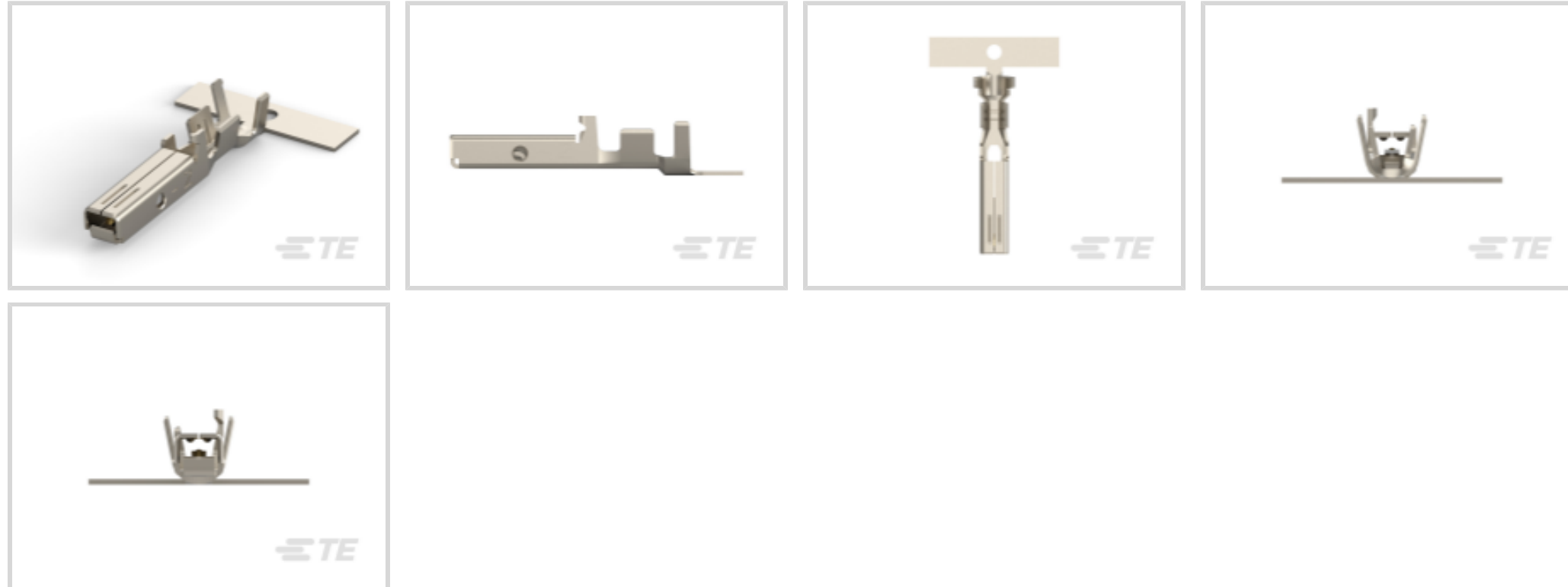
TE 内部编号 6-2298107-8

Receptacle Contact, Gold Flash over Palladium Nickel, 20 – 16  
AWG Wire Size, .5 – 1.42 mm<sup>2</sup> Wire Size, Power & Signal, Dynamic  
3000 Series

[在 TE 官网查看>](#)



连接器 > 端子 > 连接器端子 > Dynamic 3000 端子



端子类型: **母端**

产品端接到: **线缆**

端子接触部电镀材料: **钯镍打底镀金**

线径: .5 – 1.42 mm<sup>2</sup>

[所有 Dynamic 3000 端子 \(91\)](#)

## 产品特性

### 接触件特性

端子类型	母端
端子接触部电镀材料	钯镍打底镀金
端子额定电流 (最大值)	15 A
对接公端宽度	2 mm[.078 in]
对接公端厚度	.64 mm[.025 in]

### 端接特性

产品端接到	线缆
-------	----

### 尺寸

线径	.5 – 1.42 mm <sup>2</sup>
----	---------------------------

### 使用环境

工作温度范围	-55 – 105 °C[-67 – 221 °F]
--------	----------------------------

### 操作/应用

电路应用	电源和信号
------	-------

## 包装特性

封装方法

卷和盒

## 产品合规性

如需合规文档，请访问 [TE 官网产品页面](#)。>

欧盟RoHS指令2011/65/EU

符合

欧盟ELV指令2000/53/EC

符合

中国电器电子产品有害物质限制使用管理办法（China RoHS 2，工业和信息化部携七部委2016年第32号令

没有超出阈值的受限材料

欧盟REACH法规(EC) No. 1907/2006

欧洲化学品管理局最新发布的SVHC候选清单: 2024年1月 (240)  
SVHC候选清单的声明更新至: 2024年1月 (240)  
不含REACH SVHC

卤素含量

低卤素 - 每种均质材料的 Br、Cl、F、I < 900 ppm。也不含 BFR/CFR/PVC

焊接工艺能力

尚未进行焊接工艺可能性审核

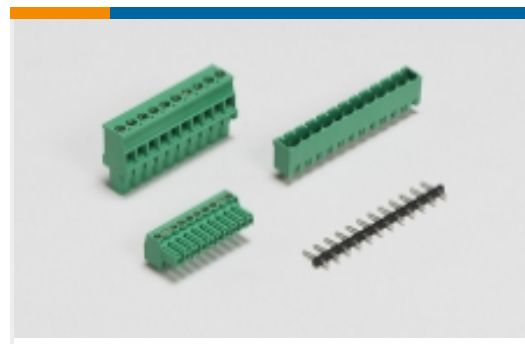
### 产品合规免责声明

此信息基于对供应商的合理调查以及TE对供应商提供的信息的现有认知。此信息可能发生变化。经TE确认符合欧盟RoHS的产品编号，产品均质材料中铅、六价铬、汞、PBB、PBDE、DEHP、BBP、DBP和DIBP的最大浓度不超过0.1%，镉的最大浓度不超过0.01%或符合指令2011/65/EU(RoHS2)及其修订指令规定的豁免。根据2011/65/EU指令要求电子电气产品需要进行CE标识。元器件产品通常无需进行CE标识。经TE确认符合欧盟ELV指令的产品编号，产品均质材料中，铅、六价铬和汞的最大浓度不超过0.1%，镉的最大浓度不超过0.01%（按重量计算），或符合指令2000/53/EC(ELV)附录中规定的豁免。关于欧盟REACH法规，TE目前提供的此产品编号的物品中高度关注物质（SVHC）的信息是基于欧洲化学品管理局（ECHA）最新发布的“物品中物质的要求指南”，链接如下：<https://echa.europa.eu/guidance-documents/guidance-on-reach>

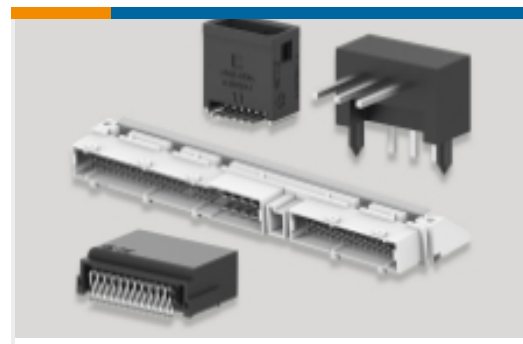
## 配套部件



该系列中的其他产品 | [Dynamic 3000 Series](#)



PCB 接线端子(25)



PCB 板端连接器及母端(283)



插入和拔出工具(2)



标准矩形连接器(2)



线到板连接器组件和护套(152)



连接器硬件(8)

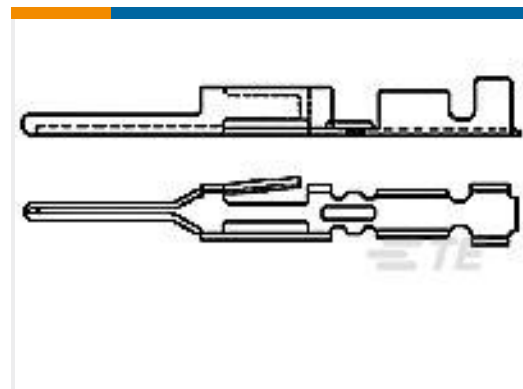


连接器端子(94)

## 客户还购买了



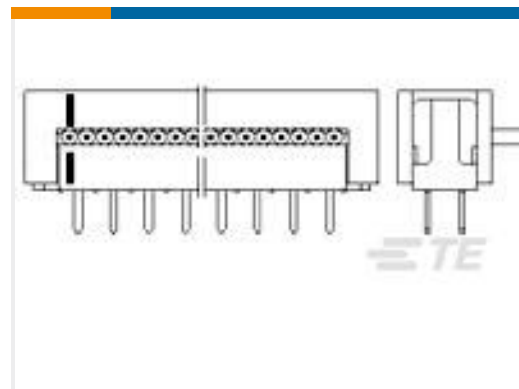
TE 产品编号969047-3  
MODU CRIMP CONTACT



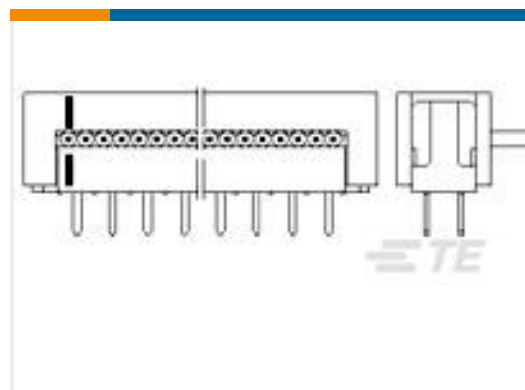
TE 产品编号163618-1  
CIS COSI PIN POST



TE 产品编号1991234-1  
SHIELD BODY & WAVE SPRING ASSY



TE 产品编号6-216791-0  
AMP LATCH D/P ASSY



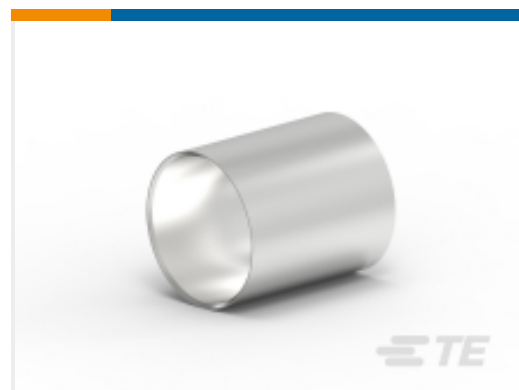
TE 产品编号6-216792-4  
AMP LATCH ASSY



TE 产品编号964976-6  
MODU2MM BU-GEH 2X6P



TE 产品编号964976-7  
MODU2MM BU-GEH 2X7P



TE 产品编号1991231-2  
EMC CRIMP SLEEVE. IPT 16-50mms



TE 产品编号5750340-1  
Mini DIN, 8 pos, Vertical, Shield

## 文档



### 产品图纸

D3000 FMLB REC CONT. Pd-Ni0.38 L SIZE

日语

### CAD 文件

3D PDF

3D

下载查看

[ENG\\_CVM\\_CVM\\_6-2298107-8\\_E.2d\\_dxf.zip](#)

英文版本

下载查看

[ENG\\_CVM\\_CVM\\_6-2298107-8\\_E.3d\\_igs.zip](#)

英文版本

下载查看

[ENG\\_CVM\\_CVM\\_6-2298107-8\\_E.3d\\_stp.zip](#)

英文版本

下载CAD文件代表我接受和同意[使用条款](#)。

### 产品规格

产品规格

英文版本

CRIMPING FOR DYNAMIC D3000 SERIES FMLB CONTACTS

英文版本

### 机构认证

TUV 认证

英文版本