



无源元件 > 电阻器 > 表面贴装电阻器 > SMD 功率电阻器：7 瓦特，200-2M 欧姆



电阻器类型: 功率电阻器

端接数量: 2

封装方法: 卷带和卷轴

无源元件容差: 5 %

元件类型: 线绕式

[所有 SMD 功率电阻器：7 瓦特，200-2M 欧姆 \(316\)](#)

## 产品特性

### 产品类型特性

电阻器类型	功率电阻器
元件类型	线绕式

### 结构特性

电阻器数量	1
-------	---

### 电气特征

工作电压	500 V
无源元件容差	5 %
电阻等级	最多 1 k $\Omega$
电阻值	33 $\Omega$
额定功率	3 W

### 端接特性

端接数量	2
表面贴装电阻器端接类型	焊接

### 尺寸

产品高度	5 mm[.197 in]
产品长度	10.5 mm[.413 in]
产品宽度	5.5 mm[.217 in]

## 使用环境

温度系数	$\pm 200$ ppm/ $^{\circ}\text{C}$
------	-----------------------------------

## 包装特性

封装方法	卷带和卷轴
------	-------

## 产品合规性

如需合规文档，请访问 [TE 官网产品页面](#)。>

欧盟RoHS指令2011/65/EU	符合
欧盟ELV指令2000/53/EC	符合
中国电器电子产品有害物质限制使用管理办法（China RoHS 2，工业和信息化部携七部委2016年第32号令	没有超出阈值的受限材料
欧盟REACH法规(EC) No. 1907/2006	欧洲化学品管理局最新发布的SVHC候选清单: 2024年1月 (240) SVHC候选清单的声明更新至: 2024年1月 (240) 不含REACH SVHC
卤素含量	低卤素 - 每种均质材料的 Br、Cl、F、I < 900 ppm。也不含 BFR/CFR/PVC
焊接工艺能力	波峰焊接可达到 265 $^{\circ}\text{C}$

### 产品合规免责声明

此信息基于对供应商的合理调查以及TE对供应商提供的信息的现有认知。此信息可能发生变化。经TE确认符合欧盟RoHS的产品编号，产品均质材料中铅、六价铬、汞、PBB、PBDE、DEHP、BBP、DBP和DIBP的最大浓度不超过0.1%，镉的最大浓度不超过0.01%或符合指令2011/65/EU(RoHS2)及其修订指令规定的豁免。根据2011/65/EU指令要求电子电气产品需要进行CE标识。元器件产品通常无需进行CE标识。经TE确认符合欧盟ELV指令的产品编号，产品均质材料中，铅、六价铬和汞的最大浓度不超过0.1%，镉的最大浓度不超过0.01%（按重量计算），或符合指令2000/53/EC(ELV)附录中规定的豁免。关于欧盟REACH法规，TE目前提供的此产品编号的物品中高度关注物质(SVHC)的信息是基于欧洲化学品管理局(ECHA)最新发布的“物品中物质的要求指南”，链接如下：<https://echa.europa.eu/guidance-documents/guidance-on-reach>

## 配套部件

 <p>TE 产品编号 CAT-C339-SM1 SMD 功率电阻器：7 瓦特，200-2M 欧姆</p>	 <p>TE 产品编号 CAT-C339-SM1A SMD 功率电阻器：7 瓦特，.10-500 欧姆</p>	 <p>TE 产品编号 6-2176617-1 SMQW3W 33R 5%</p>	 <p>TE 产品编号 9-1879021-2 SMW3 R15 1%</p>
--	--	--	--

## 该系列中的其他产品 | CGS SM



LC 连接器(2)



RJ14 连接器(1)



RJ22 连接器(1)



RJ25 连接器(1)



RJ45 连接器(3)



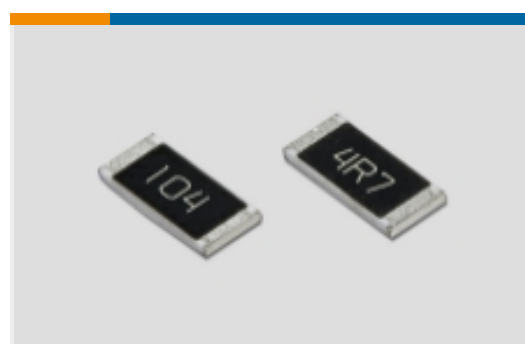
SC 连接器(2)



扩束光纤(9)



电池座(1)



表面贴装电阻器(554)

## 客户还购买了



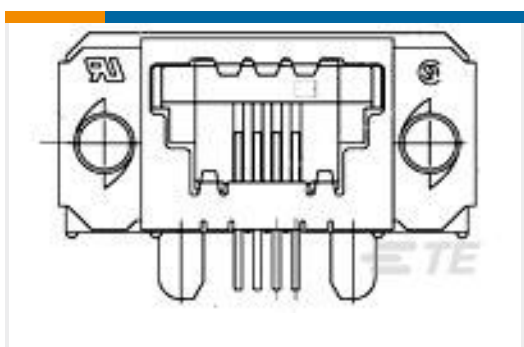
TE 产品编号5-103904-4  
5 MTE HDR SRRA LATCH W/HLDWN



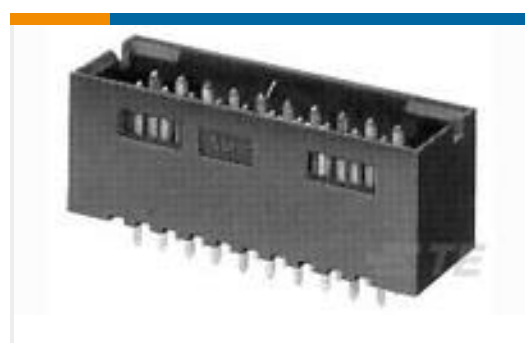
TE 产品编号3-794630-2  
02P MICRO MNL ASSY,VRT,HDR,LF



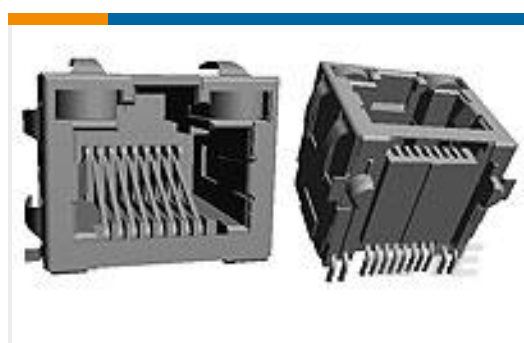
TE 产品编号880584-1  
SHUNT CONNECTOR



TE 产品编号4-1761206-1  
4 SDL SE RCPT ASSY PART SHIELD



TE 产品编号5-103169-8  
20 MODII HDR DRST SHRD .100CL



TE 产品编号6339191-4  
MJ,RJ45,SMT,SHLD,LED (G/Y)



TE 产品编号2317170-1  
AMPL REC HD22, VERT, 26P, THREADED

## 文档



**CAD 文件**

**3D PDF**

3D

**下载查看**

[ENG\\_CVM\\_CVM\\_6-1879021-1\\_BA.2d\\_dxf.zip](#)

英文版本

**下载查看**

[ENG\\_CVM\\_CVM\\_6-1879021-1\\_BA.3d\\_igs.zip](#)

英文版本

**下载查看**

[ENG\\_CVM\\_CVM\\_6-1879021-1\\_BA.3d\\_stp.zip](#)

英文版本

下载CAD文件代表我接受和同意 [使用条款](#)。

**数据表/目录页**

[1309350\\_PASSIVE\\_COMPONENT](#)

英文版本

[SMD Moulded Power Resistor - Type SM Series - Tyco Electronics Passives](#)

英文版本

[8-1773459-4\\_POWER\\_FILTERING\\_AND\\_RESISTIVE\\_SOLUTIONS\\_FOR\\_ELEVATORS\\_AND\\_ESCALATORS](#)

英文版本