



无源元件 > 电阻器 > 表面贴装电阻器 > SMD 功率电阻器：7 瓦特，200-2M 欧姆



电阻器类型: 功率电阻器

端接数量: 2

封装方法: 卷带和卷轴

无源元件容差: 5 %

元件类型: 金属薄膜

[所有 SMD 功率电阻器：7 瓦特，200-2M 欧姆 \(316\)](#)

## 产品特性

### 产品类型特性

电阻器类型	功率电阻器
元件类型	金属薄膜

### 结构特性

电阻器数量	1
-------	---

### 电气特征

工作电压	300 V
无源元件容差	5 %
电阻等级	1k $\Omega$ – 1M $\Omega$
电阻值	68K $\Omega$
额定功率	2 W

### 端接特性

端接数量	2
表面贴装电阻器端接类型	焊接

### 尺寸

产品高度	3.55 mm [.14 in]
产品长度	6.7 mm [.264 in]

产品宽度	4 mm [.157 in]
------	----------------

### 使用环境

温度系数	$\pm 100$ ppm/ $^{\circ}\text{C}$
------	-----------------------------------

### 包装特性

封装方法	卷带和卷轴
------	-------

## 产品合规性

如需合规文档，请访问 [TE 官网产品页面](#)。>

欧盟RoHS指令2011/65/EU	符合
欧盟ELV指令2000/53/EC	符合
中国电器电子产品有害物质限制使用管理办法（China RoHS 2，工业和信息化部携七部委2016年第32号令	没有超出阈值的受限材料
欧盟REACH法规(EC) No. 1907/2006	欧洲化学品管理局最新发布的SVHC候选清单: 2024年1月 (240) SVHC候选清单的声明更新至: 2024年1月 (240) 不含REACH SVHC
卤素含量	低卤素 - 每种均质材料的 Br、Cl、F、I < 900 ppm。也不含 BFR/CFR/PVC
焊接工艺能力	波峰焊接可达到 265 $^{\circ}\text{C}$

#### 产品合规免责声明

此信息基于对供应商的合理调查以及TE对供应商提供的信息的现有认知。此信息可能发生变化。经TE确认符合欧盟RoHS的产品编号，产品均质材料中铅、六价铬、汞、PBB、PBDE、DEHP、BBP、DBP和DIBP的最大浓度不超过0.1%，镉的最大浓度不超过0.01%或符合指令2011/65/EU(RoHS2)及其修订指令规定的豁免。根据2011/65/EU指令要求电子电气产品需要进行CE标识。元器件产品通常无需进行CE标识。经TE确认符合欧盟ELV指令的产品编号，产品均质材料中，铅、六价铬和汞的最大浓度不超过0.1%，镉的最大浓度不超过0.01%（按重量计算），或符合指令2000/53/EC(ELV)附录中规定的豁免。关于欧盟REACH法规，TE目前提供的此产品编号的物品中高度关注物质(SVHC)的信息是基于欧洲化学品管理局(ECHA)最新发布的“物品中物质的要求指南”，链接如下：<https://echa.europa.eu/guidance-documents/guidance-on-reach>

## 配套部件



## 该系列中的其他产品 | CGS SM



LC 连接器(2)



RJ14 连接器(1)



RJ22 连接器(1)



RJ25 连接器(1)



RJ45 连接器(3)



SC 连接器(2)



扩展光纤(9)



电池座(1)

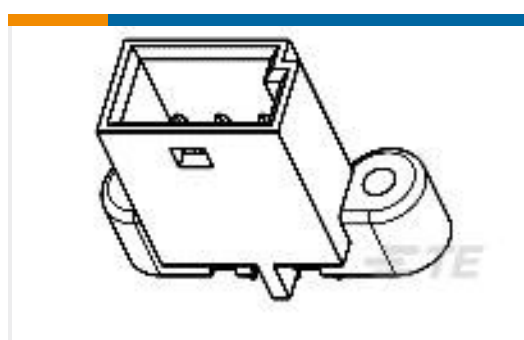


表面贴装电阻器(554)

## 客户还购买了



TE 产品编号1-2176231-3  
3522 33R 1% 3W



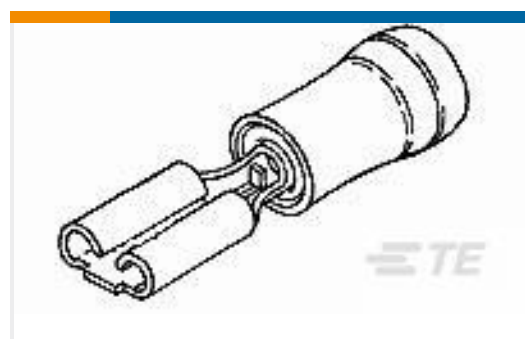
TE 产品编号185730-1  
3pos MQS .63 header 180deg



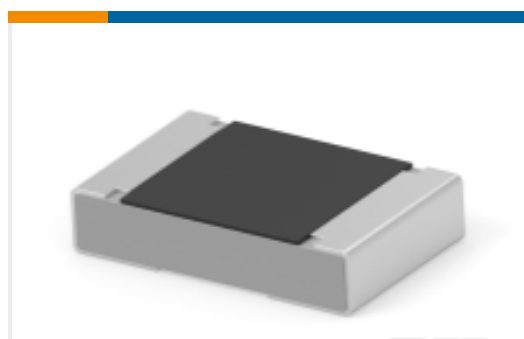
TE 产品编号EL7357-000  
HT-CT-50M-1/4-OUT-9



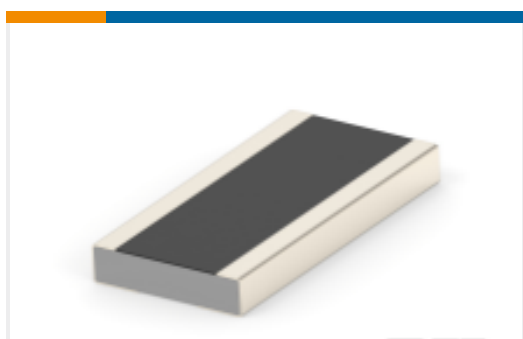
TE 产品编号2-1618002-6  
EV250-2B=RELAY, 24VDC SPST-NO



TE 产品编号2-165565-1  
2,8 PIDG FASTON REC



TE 产品编号9-2176523-5  
3503G 2B 487R 1% 1K RL



TE 产品编号2176545-5  
RLW73P H2 1% R022 600ppm 4k RL



## 文档

### CAD 文件

#### 3D PDF

3D

#### 下载查看

[ENG\\_CVM\\_CVM\\_6-1879011-1\\_BA.2d\\_dxf.zip](#)

英文版本

#### 下载查看

[ENG\\_CVM\\_CVM\\_6-1879011-1\\_BA.3d\\_igs.zip](#)

英文版本

#### 下载查看

[ENG\\_CVM\\_CVM\\_6-1879011-1\\_BA.3d\\_stp.zip](#)

英文版本

下载CAD文件代表我接受和同意 [使用条款](#)。

### 数据表/目录页

[1309350\\_PASSIVE\\_COMPONENT](#)

英文版本

[SMD Moulded Power Resistor - Type SM Series - Tyco Electronics Passives](#)

英文版本

[8-1773459-4\\_POWER\\_FILTERING\\_AND\\_RESISTIVE\\_SOLUTIONS\\_FOR\\_ELEVATORS\\_AND\\_ESCALATORS](#)

英文版本