



开关 > 滑动开关



配置 (极掷) : 六极 - 双掷

端子基材: 铜合金

致动器数量: 单

位数: 6

触点额定电流: .3 A

## 产品特性

### 结构特性

配置 (极掷)	六极 - 双掷
致动器数量	单
位数	6

### 主体特性

致动器方向	顶部
致动器行程	2.79 mm[.11 in]
致动器外形	齐平
致动器材料	尼龙
致动器颜色	土黄色

### 接触件特性

端子基材	铜合金
触点额定电流	.3 A
开关端子电镀材料	银

### 端接特性

PCB 端接方法	表面贴装
----------	------

### 尺寸

致动器长度	.64 mm[.025 in]
产品宽度	7.35 mm[.289 in]
产品长度	25.4 mm[1 in]

## 操作/应用

装配工艺特点

自动插入封装

## 行业标准

UL 阻燃性等级

UL 94V-0

## 包装特性

封装方法

Tube

## 其他

等级

电信

## 产品合规性

如需合规文档，请访问 [TE 官网产品页面](#)。>

欧盟RoHS指令2011/65/EU

符合

欧盟ELV指令2000/53/EC

符合

中国电器电子产品有害物质限制使用管理办法（China RoHS 2，工业和信息化部携七部委2016年第32号令

没有超出阈值的受限材料

欧盟REACH法规(EC) No. 1907/2006

欧洲化学品管理局最新发布的SVHC候选清单: 2024年1月 (240)  
SVHC候选清单的声明更新至: 2019年7月 (201)  
不含REACH SVHC

卤素含量

非低卤素 - 包含 Br 或 Cl > 900 ppm。

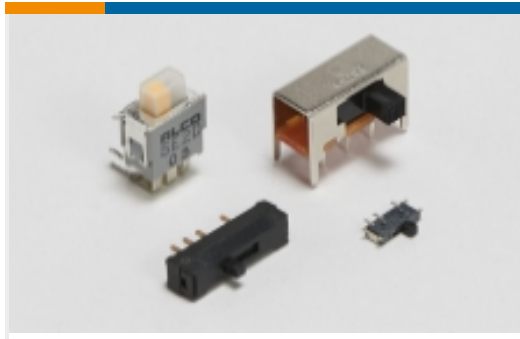
焊接工艺能力

回流焊接可达到 260°C

### 产品合规免责声明

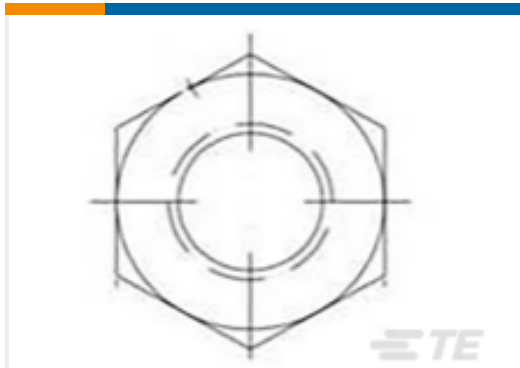
此信息基于对供应商的合理调查以及TE对供应商提供的信息的现有认知。此信息可能发生变化。经TE确认符合欧盟RoHS的产品编号，产品均质材料中铅、六价铬、汞、PBB、PBDE、DEHP、BBP、DBP和DIBP的最大浓度不超过0.1%，镉的最大浓度不超过0.01%或符合指令2011/65/EU(RoHS2)及其修订指令规定的豁免。根据2011/65/EU指令要求电子电气产品需要进行CE标识。元器件产品通常无需进行CE标识。经TE确认符合欧盟ELV指令的产品编号，产品均质材料中，铅、六价铬和汞的最大浓度不超过0.1%，镉的最大浓度不超过0.01%（按重量计算），或符合指令2000/53/EC(ELV)附录中规定的豁免。关于欧盟REACH法规，TE目前提供的此产品编号的物品中高度关注物质(SVHC)的信息是基于欧洲化学品管理局(ECHA)最新发布的“物品中物质的要求指南”，链接如下：<https://echa.europa.eu/guidance-documents/guidance-on-reach>

## 该系列中的其他产品 | [Alcoswitch ASE/F](#)



滑动开关(46)

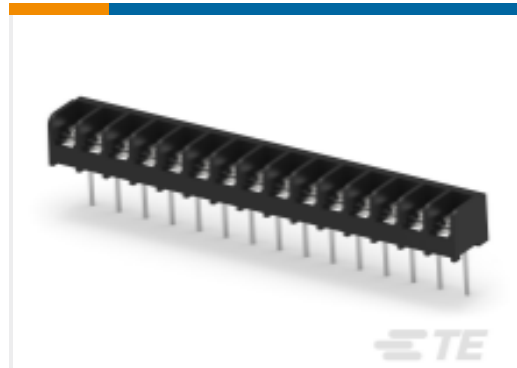
## 客户还购买了



TE 产品编号1-328690-2  
JAM NUT, GOLD PLATED



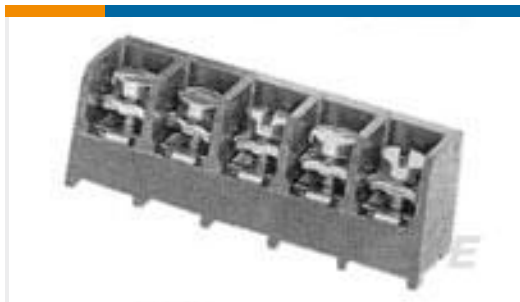
TE 产品编号2-330312-2  
MINIATURE THREADED  
RECEPTACLES



TE 产品编号2-796608-3  
6WWV-15-008=#6 TRIBARRIER



TE 产品编号6-1825011-4  
ASF62RG04=6PDT AUTOSLIDE



TE 产品编号3-1546159-1  
6WWV-11-008=#6 TRIBARRIER TERM

## 文档

### 产品图纸

[ASF62L04=6PDT AUTOSLIDE](#)

英文版本

### 数据表/目录页

[SWITCHES\\_CORE\\_PROGRAM\\_CATALOG](#)

英文版本