

6-178449-6 ✓ 有效

AMP | Econoseal

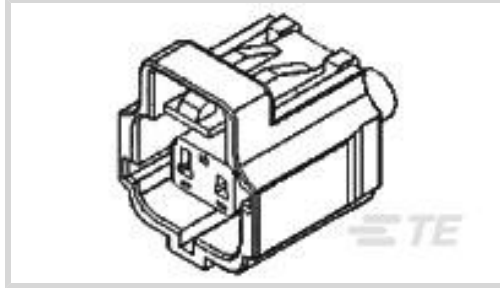
TE 内部编号 6-178449-6

Housing for Female Terminals, Wire-to-Device / Wire-to-Board, 2 Position, .197 in [5 mm] Centerline, Sealable, Gray, Signal, Econoseal

[在 TE 官网查看>](#)



连接器 > 汽车连接器 > 汽车连接器护套 > ECONOSEAL, 连接器壳体



连接器系统: 线到板, 线到设备

位数: 2

连接器和壳体类型: 母端子护套

中心线 (间距) : 5 mm [.197 in]

可密封: 是

[所有 ECONOSEAL, 连接器壳体 \(89\)](#)

## 产品特性

### 产品类型特性

混合型连接器	否
连接器形状	矩形
连接器系统	线到板, 线到设备
连接器和壳体类型	母端子护套
可密封	是
主要锁定特性	外壳集成

### 结构特性

位数	2
行数	1

### 电气特征

工作电压	12 VDC
标称电压架构	12 V

### 主体特性

出线角度	180°
主要产品颜色	灰色

### 接触件特性

--	--

端子大小	1.8mm
端子类型	母端
对接公端宽度	1.8 mm[.071 in]

#### 机械附件

端子位置保证	是
应力消除	不带
接合对准类型	极化槽
接合对准	带有
连接器安装类型	电缆安装（自由悬挂）

#### 壳体特性

外壳材料	PBT
中心线（间距）	5 mm[.197 in]

#### 尺寸

连接器高度	24 mm[.945 in]
产品宽度	22 mm[.866 in]
产品长度	27.5 mm[1.083 in]

#### 使用环境

工作温度（最大值）	70 °C, 75 °C, 80 °C, 85 °C, 90 °C, 100 °C, 105 °C, 110 °C, 120 °C, 125 °C[158 °F][167 °F][176 °F][185 °F][194 °F][212 °F][221 °F][230 °F][248 °F][257 °F]
工作温度范围	-40 – 125 °C[-40 – 257 °F]

#### 操作/应用

电路应用	Signal
------	--------

#### 行业标准

UL 阻燃性等级	UL 94V-2
----------	----------

#### 包装特性

封装数量	100
封装方法	Bag

#### 其他

可维修	是
能够保证连接器位置	否

## 产品合规性

如需合规文档，请访问 [TE 官网产品页面](#)。>

欧盟RoHS指令2011/65/EU	符合
欧盟ELV指令2000/53/EC	符合
中国电器电子产品有害物质限制使用管理办法（China RoHS 2，工业和信息化部携七部委2016年第32号令	没有超出阈值的受限材料
欧盟REACH法规(EC) No. 1907/2006	欧洲化学品管理局最新发布的SVHC候选清单: 2024年1月（240） SVHC候选清单的声明更新至: 2021年1月（211） 不含REACH SVHC
卤素含量	不含 BFR/CFR/PVC - 但其他来源中的 Br或 Cl > 900 ppm。
焊接工艺能力	不适合采用焊接工艺

### 产品合规免责声明

此信息基于对供应商的合理调查以及TE对供应商提供的信息的现有认知。此信息可能发生变化。经TE确认符合欧盟RoHS的产品编号，产品均质材料中铅、六价铬、汞、PBB、PBDE、DEHP、BBP、DBP和DIBP的最大浓度不超过0.1%，镉的最大浓度不超过0.01%或符合指令2011/65/EU(RoHS2)及其修订指令规定的豁免。根据2011/65/EU指令要求电子电气产品需要进行CE标识。元器件产品通常无需进行CE标识。经TE确认符合欧盟ELV指令的产品编号，产品均质材料中，铅、六价铬和汞的最大浓度不超过0.1%，镉的最大浓度不超过0.01%（按重量计算），或符合指令2000/53/EC(ELV)附录中规定的豁免。关于欧盟REACH法规，TE目前提供的此产品编号的物品中高度关注物质（SVHC）的信息是基于欧洲化学品管理局（ECHA）最新发布的“物品中物质的要求指南”，链接如下：<https://echa.europa.eu/guidance-documents/guidance-on-reach>

## 配套部件



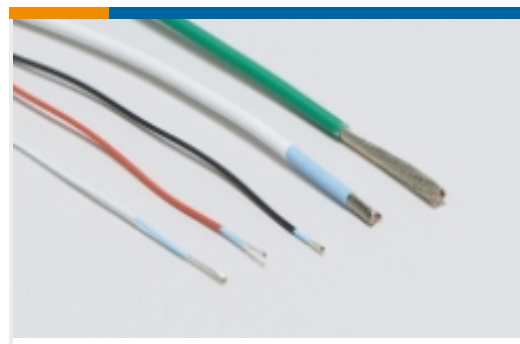
该系列中的其他产品 | [Econoseal](#)



PCB 板端连接器及母端(3)



其他汽车连接器附件(6)



初级线(1)



插入和拔出工具(7)



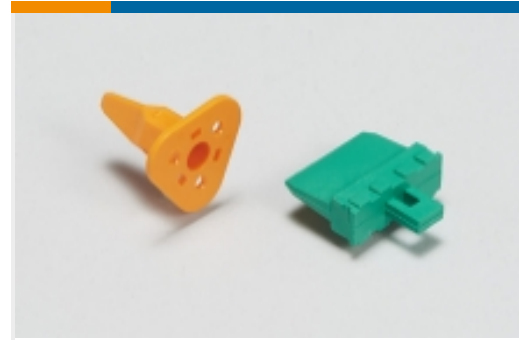
汽车端子(43)



汽车连接器护套(102)



汽车连接器盖帽(1)



汽车连接器锁和位置保证(33)



连接器密封件和盲堵(20)

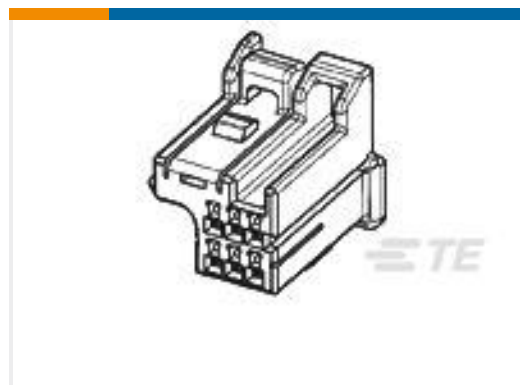
## 客户还购买了



TE 产品编号1318756-2  
TH/.025 连接器系统, 壳体



TE 产品编号1-1376111-1  
025 24POS CAP ASSY V AU



TE 产品编号1318825-7  
AIR BAG PLUG ASSY 6P



TE 产品编号1554581-1  
SOCKET HOUSING ASSEMBLY MQS  
4POSITION



TE 产品编号1587829-1  
OUTER FERRULE, SIZE A, HVA280-2PI



TE 产品编号178449-2  
EJ-2 DBL LOCK PLUG ASSY 2P (D)



TE 产品编号2005563-2  
PCU 196P COVER HSG TYPE C



TE 产品编号2174126-1  
WIRE COVER 80POS 0.5/1.0 SEALED  
CONN

## 文档



**产品图纸**

[EJ-2 DBL LOCK PLUG 2P ASSY](#)

日语

**CAD 文件**

[3D PDF](#)

3D

**下载查看**

[ENG\\_CVM\\_CVM\\_6-178449-6\\_A1.2d\\_dxf.zip](#)

英文版本

**下载查看**

[ENG\\_CVM\\_CVM\\_6-178449-6\\_A1.3d\\_igs.zip](#)

英文版本

**下载查看**

[ENG\\_CVM\\_CVM\\_6-178449-6\\_A1.3d\\_stp.zip](#)

英文版本

下载CAD文件代表我接受和同意[使用条款](#)。

**数据表/目录页**

[Econoseal Connector Series](#)

英文版本

**产品规格**

[Crimping of AMP-ECONOSEAL "J"-II, .070 and .250 Series Contact](#)

英文版本

**应用规格**

英文版本