



WP

TE 内部编号 6-1768018-4

Blank Labels, Die-Cut, Permanent Adhesive, 38.1 mm [1.5 in] Width, 19.05 mm [.75 in] Height, White, Polyester, 50 Micron Thickness, Standard Labels

[在 TE 官网查看>](#)

标识和标签 > 标签 > 标准标签 > WP White Polyester Labels



标签类型: Die-Cut

标签粘合剂类型: 永久性粘合剂

产品宽度: 38.1 mm [1.5 in]

标签卷长度: 34.57 m [113.41 ft]

[所有 WP White Polyester Labels \(135\)](#)

产品特性

产品类型特性

标签类型	空白标签
------	------

主体特性

主要产品颜色	白色
主要产品材料	聚酯

尺寸

产品宽度	38.1 mm[1.5 in]
产品高度	19.05 mm[.75 in]

使用环境

工组温度范围	-20 – 80 °C[-4 – 176 °F]
--------	--------------------------

打印机/标签特性

打印机类型	热转印
标签类型	Die-Cut
标签卷长度	34.57 m[113.41 ft]
标签厚度	50 Micron

包装特性

封装数量	3000
------	------

其他

标签粘合剂类型

永久性粘合剂

产品合规性

如需合规文档，请访问 [TE 官网产品页面](#)。>

欧盟RoHS指令2011/65/EU

符合

欧盟ELV指令2000/53/EC

符合

中国电器电子产品有害物质限制使用管理办法（China RoHS 2，工业和信息化部携七部委2016年第32号令

没有超出阈值的受限材料

欧盟REACH法规(EC) No. 1907/2006

欧洲化学品管理局最新发布的SVHC候选清单: 2025年1月 (247)

SVHC候选清单的声明更新至: 2024年6月 (241)

超过限值的SVHC:

DBMC (.3% in Adhesive)

物品安全使用说明:

作业后彻底清洗。阅读并明了所有安全措施 前切勿搬动。如果可能，请回收再利用，如需废弃处置，请遵守当地有关法规。

卤素含量

低卤素 - 每种匀质材料的 Br、Cl、F、I < 900 ppm。也不含 BFR/CFR/PVC

焊接工艺能力

不适合采用焊接工艺

产品合规免责声明

此信息基于对供应商的合理调查以及TE对供应商提供的信息的现有认知。此信息可能发生变化。经TE确认符合欧盟RoHS的产品编号，产品均质材料中铅、六价铬、汞、PBB、PBDE、DEHP、BBP、DBP和DIBP的最大浓度不超过0.1%，镉的最大浓度不超过0.01%或符合指令2011/65/EU(RoHS2)及其修订指令规定的豁免。根据2011/65/EU指令要求电子电气产品需要进行CE标识。元器件产品通常无需进行CE标识。经TE确认符合欧盟ELV指令的产品编号，产品均质材料中，铅、六价铬和汞的最大浓度不超过0.1%，镉的最大浓度不超过0.01%（按重量计算），或符合指令2000/53/EC(ELV)附录中规定的豁免。关于欧盟REACH法规，TE目前提供的此产品编号的物品中高度关注物质(SVHC)的信息是基于欧洲化学品管理局(ECHA)最新发布的“物品中物质的要求指南”，链接如下：<https://echa.europa.eu/guidance-documents/guidance-on-reach>

配套部件



TE 产品编号 3-1768017-3
EET-0517PY-9

该系列中的其他产品 | [WP](#)



标准标签(135)

客户还购买了



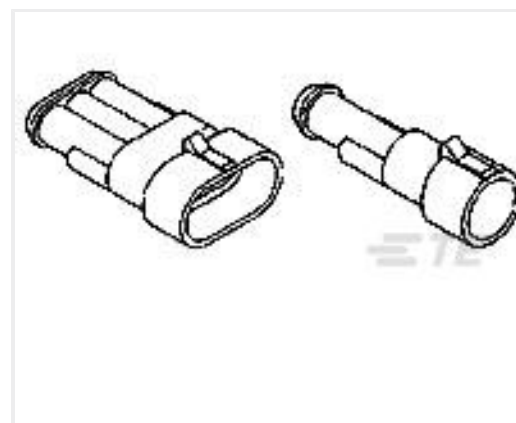
TE 产品编号CAT-D48-ST273
DEUTSCH Solid Contacts



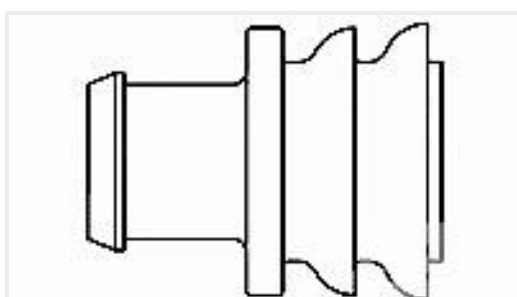
TE 产品编号CAT-D487-W416
Wedgelocks: DEUTSCH DT



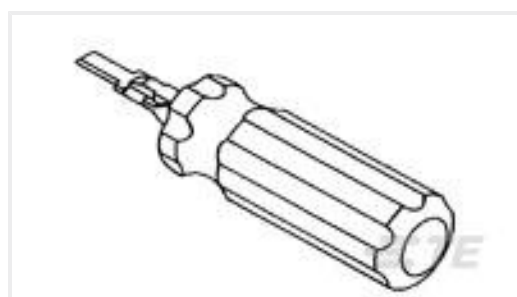
TE 产品编号DT06-4S
PLG, 4P, GRY, N



TE 产品编号282104-1
AMP SUPERSEAL 1.5 SERIES 2P CA



TE 产品编号281934-4
SINGLE WIRE SEAL



TE 产品编号305183
EXTRACT TOOL TYPE 2 20-16



TE 产品编号206429-1
CPC PLUG ASSY, 11-4, REV SEX

文档

[EET-1938PY-9](#)

英文版本

[数据表/目录页](#)

[EET-PY-9](#)

英文版本

[IDENTIFICATION PRINTER PRODUCT RIBBON MATRIX](#)

英文版本