

6-176143-6 ✓ 有效

AMP | Econoseal

TE 内部编号 6-176143-6

Housing for Male Terminals, Wire-to-Wire, 2 Position, .311 in [7.9 mm] Centerline, Sealable, Gray, Signal, Cable Mount (Free-Hanging), Econoseal

[在 TE 官网查看>](#)



[连接器](#) > [汽车连接器](#) > [汽车连接器护套](#) > ECONOSEAL, 连接器壳体



连接器系统: **线到线**

位数: 2

连接器和壳体类型: **公端子护套**

中心线 (间距) : 7.9 mm [.311 in]

可密封: **是**

[所有 ECONOSEAL, 连接器壳体 \(89\)](#)

## 产品特性

### 产品类型特性

混合型连接器	否
连接器形状	矩形
连接器系统	线到线
连接器和壳体类型	公端子护套
可密封	是
主要锁定特性	外壳集成

### 结构特性

位数	2
行数	1

### 电气特征

工作电压	13 VDC
标称电压架构	12 V

### 主体特性

出线角度	180°
主要产品颜色	灰色

### 接触件特性

--	--



端子大小	4.8mm
端子类型	公端
对接公端宽度	4.8 mm[.189 in]

#### 机械附件

端子位置保证	是
应力消除	不带
接合对准类型	极化, 极化
接合对准	带有
连接器安装类型	电缆安装 (自由悬挂)

#### 壳体特性

外壳材料	PBT
中心线 (间距)	7.9 mm[.311 in]

#### 尺寸

连接器高度	24.1 mm[.949 in]
产品宽度	23.3 mm[.917 in]
产品长度	45 mm[1.772 in]

#### 使用环境

工作温度 (最大值)	70 °C, 75 °C, 80 °C, 85 °C, 90 °C, 100 °C, 105 °C[158 °F][167 °F][176 °F][185 °F][194 °F][212 °F][221 °F]
工作温度范围	-30 – 105 °C[-22 – 221 °F]

#### 操作/应用

电路应用	Signal
------	--------

#### 行业标准

UL 阻燃性等级	UL 94V-2
----------	----------

#### 包装特性

封装数量	50
封装方法	Bag

#### 其他

可维修	是
能够保证连接器位置	否

## 产品合规性

如需合规文档，请访问 [TE 官网产品页面](#)。>

欧盟RoHS指令2011/65/EU	符合
欧盟ELV指令2000/53/EC	符合
中国电器电子产品有害物质限制使用管理办法（China RoHS 2，工业和信息化部携七部委2016年第32号令	没有超出阈值的受限材料
欧盟REACH法规(EC) No. 1907/2006	欧洲化学品管理局最新发布的SVHC候选清单: 2024年1月（240） SVHC候选清单的声明更新至: 2024年1月（240） 不含REACH SVHC
卤素含量	非低卤素 - 包含 Br 或 Cl > 900 ppm。
焊接工艺能力	不适合采用焊接工艺

### 产品合规免责声明

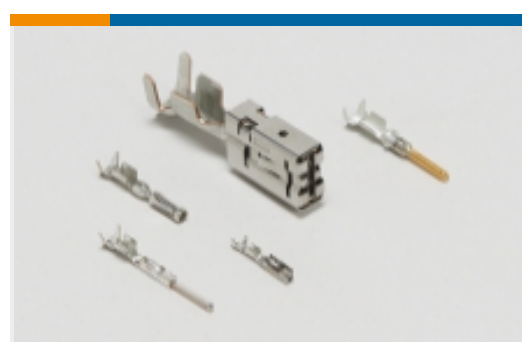
此信息基于对供应商的合理调查以及TE对供应商提供的信息的现有认知。此信息可能发生变化。经TE确认符合欧盟RoHS的产品编号，产品均质材料中铅、六价铬、汞、PBB、PBDE、DEHP、BBP、DBP和DIBP的最大浓度不超过0.1%，镉的最大浓度不超过0.01%或符合指令2011/65/EU(RoHS2)及其修订指令规定的豁免。根据2011/65/EU指令要求电子电气产品需要进行CE标识。元器件产品通常无需进行CE标识。经TE确认符合欧盟ELV指令的产品编号，产品均质材料中，铅、六价铬和汞的最大浓度不超过0.1%，镉的最大浓度不超过0.01%（按重量计算），或符合指令2000/53/EC(ELV)附录中规定的豁免。关于欧盟REACH法规，TE目前提供的此产品编号的物品中高度关注物质（SVHC）的信息是基于欧洲化学品管理局（ECHA）最新发布的“物品中物质的要求指南”，链接如下：<https://echa.europa.eu/guidance-documents/guidance-on-reach>

## 配套部件



## 该系列中的其他产品 | Econoseal





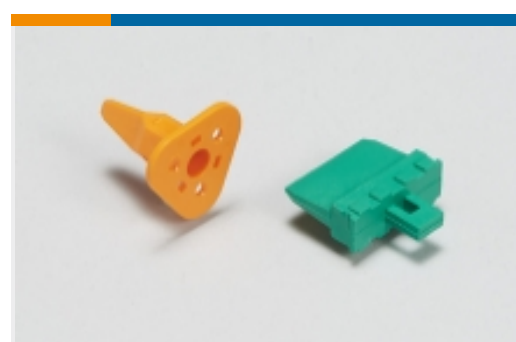
汽车端子(43)



汽车连接器护套(102)



汽车连接器盖帽(1)

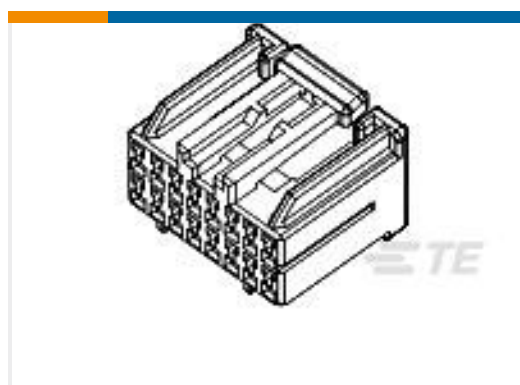


汽车连接器锁和位置保证(33)



连接器密封件和盲堵(20)

## 客户还购买了

TE 产品编号1612283-1  
TH/.025 连接器系统, 壳体TE 产品编号917975-1  
HYBRID MK-2 PLUG HSG ASSY 12PTE 产品编号6-176146-6  
.187 PLUG HSG ASSY 2P GRAYTE 产品编号1746817-1  
SEALED EFI ECU 60P PLUG WIRE COVERTE 产品编号2040009-1  
0.50/1.0 SEALED WIRE COVER ASSY 60POSTE 产品编号174090-2  
PL .250 (6.3 MM) HOUSINGTE 产品编号1456570-1  
SUB-ASSY, PLUG, 2.8/6.3, 38 WAY, ABS

## 文档

### 产品图纸

[187 CAP HSG ASSY 2P LIGHT GRAY](#)

英文版本

### CAD 文件

下载查看

[ENG\\_CVM\\_CVM\\_6-176143-6\\_C.2d\\_dxf.zip](#)

英文版本

[3D PDF](#)



3D

**下载查看**

[ENG\\_CVM\\_CVM\\_6-176143-6\\_C.3d\\_igs.zip](#)

英文版本

**下载查看**

[ENG\\_CVM\\_CVM\\_6-176143-6\\_C.3d\\_stp.zip](#)

英文版本

下载CAD文件代表我接受和同意[使用条款](#)。

---

**数据表/目录页**

[Econoseal Connector Series](#)

英文版本

---

**产品规格**

**产品规格**

英文版本

[.187 SERIES, SEALED CONNECTOR](#)

英文版本

[.187 SERIES, SEALED CONNECTOR](#)

日语

**产品规格**

日语