



连接器 > PCB 连接器 > 线对板连接器 > 线到板连接器组件和护套



连接器产品类型: 外壳

连接器和壳体类型: 插头

连接器系统: 线到板, 线到线

位数: 5

中心线 (间距) : 2.5 mm [.098 in]

## 产品特性

### 产品类型特性

连接器产品类型	外壳
连接器和壳体类型	插头
连接器系统	线到板, 线到线
可密封	否
连接器和端子端接到	电线和电缆

### 结构特性

位数	5
行数	1

### 电气特征

端接电阻	5 mΩ
工作电压	250 VAC

### 主体特性

连接器外形	标准
主要产品颜色	绿色

### 接触件特性

端子布局	直插式
端子类型	插针
端子额定电流 (最大值)	2 A

### 端接特性

线缆端接方法	压接
--------	----

### 机械附件

应力消除	不带
------	----

面板安装特性	带有
--------	----

PCB 安装固定	不带
----------	----

接合固定类型	锁
--------	---

接合固定	带有
------	----

连接器安装类型	电缆安装（自由悬挂）
---------	------------

### 壳体特性

外壳材料	尼龙 6/6
------	--------

中心线（间距）	2.5 mm[.098 in]
---------	-----------------

### 尺寸

连接器长度	21 mm
-------	-------

面板厚度（建议值）	.81 – 1.6 mm[.032 – .063 in]
-----------	------------------------------

连接器高度	8 mm[2.5 in]
-------	--------------

### 使用环境

工作温度范围	-20 – 95 °C[-4 – 203 °F]
--------	--------------------------

### 操作/应用

电路应用	Signal
------	--------

### 行业标准

与机构/标准产品兼容	UL
------------	----

UL 阻燃性等级	UL 94V-0
----------	----------

### 产品合规性

如需合规文档，请访问 [TE 官网产品页面](#)。>

欧盟RoHS指令2011/65/EU	未进行合规性审核
--------------------	----------

欧盟ELV指令2000/53/EC	未进行合规性审核
-------------------	----------

中国电器电子产品有害物质限制使用管理办法（China RoHS 2，工业和信息化部携七部委2016年第32号令	未针对中国 RoHS 符合性进行审核
---	--------------------

欧盟REACH法规(EC) No. 1907/2006	欧洲化学品管理局最新发布的SVHC候选清单: 2024年1月（240） 尚未进行合规性审核
-----------------------------	--

卤素含量	低卤素 - 每种匀质材料的 Br、Cl、F、I <
------	---------------------------

900 ppm。也不含 BFR/CFR/PVC

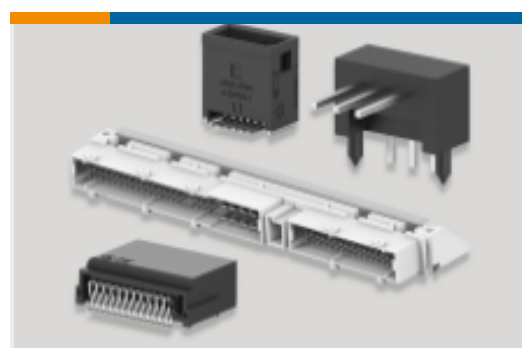
焊接工艺能力

尚未进行焊接工艺可能性审核

## 产品合规免责声明

此信息基于对供应商的合理调查以及TE对供应商提供的信息的现有认知。此信息可能发生变化。经TE确认符合欧盟RoHS的产品编号，产品均质材料中铅、六价铬、汞、PBB、PBDE、DEHP、BBP、DBP和DIBP的最大浓度不超过0.1%，镉的最大浓度不超过0.01%或符合指令2011/65/EU(RoHS2)及其修订指令规定的豁免。根据2011/65/EU指令要求电子电气产品需要进行CE标识。元器件产品通常无需进行CE标识。经TE确认符合欧盟ELV指令的产品编号，产品均质材料中，铅、六价铬和汞的最大浓度不超过0.1%，镉的最大浓度不超过0.01%（按重量计算），或符合指令2000/53/EC(ELV)附录中规定的豁免。关于欧盟REACH法规，TE目前提供的物品中高度关注物质含量（SVHC）信息是基于欧洲化学品管理局（ECHA）“物品中物质的要求指南”（2011年4月第2版），在最终产品中高度关注物质含量按重量计算不超过0.1%。TE注意到欧洲法院在2015年9月10日的裁定（也被称为O5A：Once An Article Always An Article），对于“复杂物品”，高度关注物质含量阈值标准适用于产品本身以及组成产品的单个物品。TE已经基于新的ECHA“物品中物质的要求指南”（2017年6月第4版）完成对O5A规则的评估，并将相应更新REACH的声明。

## 该系列中的其他产品 | EI Series



PCB 板端连接器及母端(4)

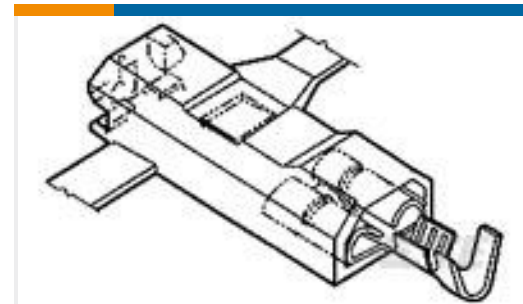
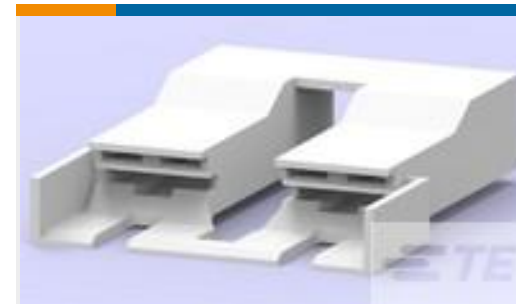
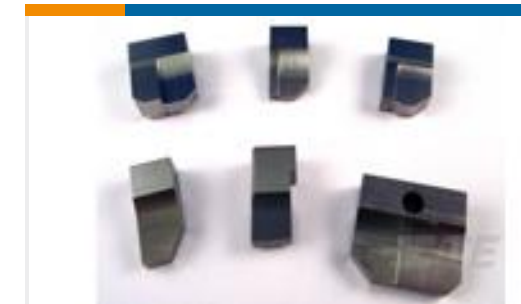
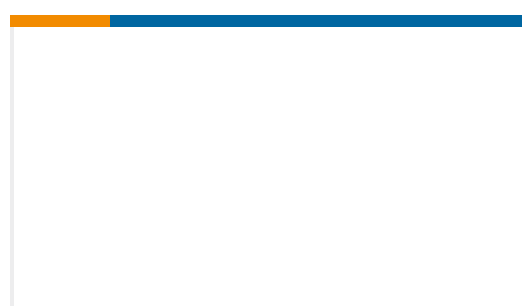
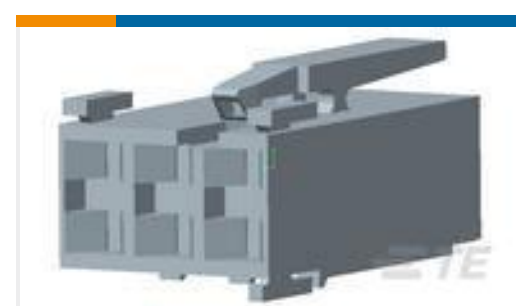


插入和拔出工具(1)



连接器端子(1)

## 客户还购买了

TE 产品编号440452-000  
RT-3-NO.1-0-2.25INTE 产品编号521081-1  
ULTRA-POD 250 ASSY REC 18-14  
AWG BRTE 产品编号1-521253-3  
PL MKIII & FASTON 250 HSG 2P  
NYLON GREENTE 产品编号1-853088-0  
ANVILTE 产品编号1385719-1  
UP.250 STRAIGHT SA110F220F LMTE 产品编号1855118-1  
U POD .187 STRAIGHT SAPR090F140F  
LM & GTE 产品编号2-1241817-3  
STD TIM HOUSING MKII 3POSTE 产品编号938365P002  
VERSAFIT-1/8-0-0.75IN-ST



## 文档

### 数据表/目录页

[1-1773972-5\\_EIS\\_Connectors\\_Brochure](#)

英文版本

---

### 产品规格

[AMP EI Series, Connector](#)

日语

### 产品规格

日语