



无源元件 > 电阻器 > 通孔式电阻器

电阻器类型: **通用电阻器**

无源元件尺寸: 7.2 x 2.5 mm

端接数量: 2

封装方法: **盒装**

无源元件容差: 5 %

产品特性

产品类型特性

电阻器类型	通用电阻器
元件类型	金属氧化膜

结构特性

电阻器数量	1
-------	---

电气特征

工作电压	250 V
无源元件容差	5 %
电阻等级	最多 1 k Ω
电阻值	470 Ω
额定功率	.5 W

主体特性

引线类型	轴向引线
------	------

端接特性

端接材料	铜
------	---

端接数量	2
------	---

端接区域基材	铜
--------	---

尺寸

无源元件尺寸	7.2 x 2.5 mm
--------	--------------

使用环境

工组温度范围	-55 – 155 $^{\circ}\text{C}$
--------	------------------------------

温度系数	± 350 ppm/ $^{\circ}\text{C}$
------	-----------------------------------

包装特性

封装方法	盒装
------	----

产品合规性

如需合规文档，请访问 [TE 官网产品页面](#)。>

欧盟RoHS指令2011/65/EU	符合
--------------------	----

欧盟ELV指令2000/53/EC	符合
-------------------	----

中国电器电子产品有害物质限制使用管理办法（China RoHS 2，工业和信息化部携七部委2016年第32号令	没有超出阈值的受限材料
---	-------------

欧盟REACH法规(EC) No. 1907/2006	欧洲化学品管理局最新发布的SVHC候选清单: 2024年1月 (240) SVHC候选清单的声明更新至: 2023年6月 (235) 不含REACH SVHC
-----------------------------	---

卤素含量	低卤素 - 每种均质材料的 Br、Cl、F、I < 900 ppm。也不含 BFR/CFR/PVC
------	---

焊接工艺能力	波峰焊接可达到 265 $^{\circ}\text{C}$
--------	--------------------------------

产品合规免责声明

此信息基于对供应商的合理调查以及TE对供应商提供的信息的现有认知。此信息可能发生变化。经TE确认符合欧盟RoHS的产品编号，产品均质材料中铅、六价铬、汞、PBB、PBDE、DEHP、BBP、DBP和DIBP的最大浓度不超过0.1%，镉的最大浓度不超过0.01%或符合指令2011/65/EU(RoHS2)及其修订指令规定的豁免。根据2011/65/EU指令要求电子电气产品需要进行CE标识。元器件产品通常无需进行CE标识。经TE确认符合欧盟ELV指令的产品编号，产品均质材料中，铅、六价铬和汞的最大浓度不超过0.1%，镉的最大浓度不超过0.01%（按重量计算），或符合指令2000/53/EC(ELV)附录中规定的豁免。关于欧盟REACH法规，TE目前提供的此产品编号的物品中高度关注物质(SVHC)的信息是基于欧洲化学品管理局(ECHA)最新发布的“物品中物质的要求指南”，链接如下：<https://echa.europa.eu/guidance-documents/guidance-on-reach>

配套部件



该系列中的其他产品 | Neohm ROX

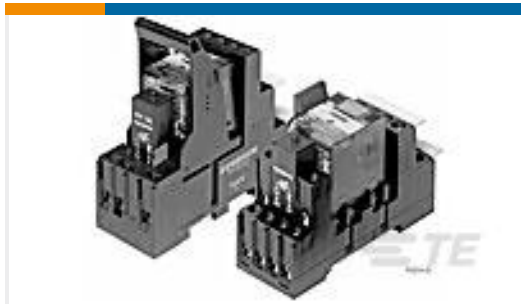


通孔式电阻器(798)

客户还购买了



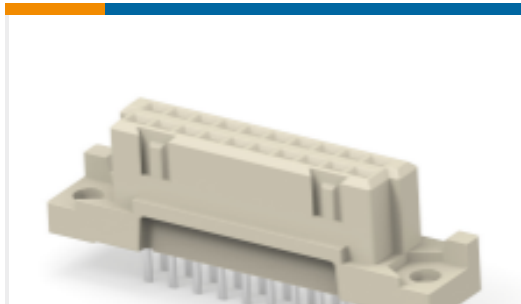
TE 产品编号640452-4
04P MTA100 HDR ASSY SQ STR



TE 产品编号4-1415075-1
PT5S8TD0



TE 产品编号1-1825058-9
ADE08S04=DIP SWITCH,EXT,SMT-GW



TE 产品编号254370-E
STVB/3 20 F AB VV 7-00 TL 4,0 * 247 E007



TE 产品编号5-1676123-1
1/2W SM M/OX 5% 100R



TE 产品编号9-1676123-9
1/2W SM M/OX 5% 10K



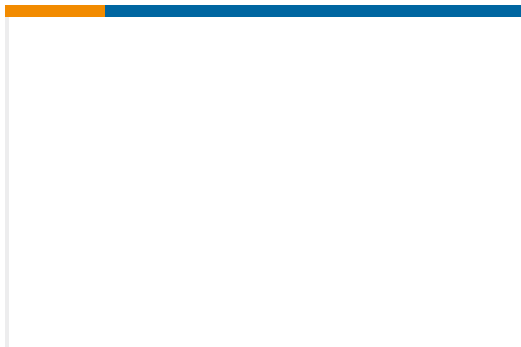
TE 产品编号5-1676123-7
1/2W SM M/OX 5% 180R



TE 产品编号7-1676123-5
1/2W SM M/OX 5% 1K0



TE 产品编号5-1676123-9
1/2W SM M/OX 5% 220R



TE 产品编号1-1825058-6
ADE07S04=DIP SWITCH,EXT,SMT-GW

文档

产品图纸

1/2W SM M/OX 5% 470R

英文版本

数据表/目录页

Flame Proof Power Metal Oxide Film Resistors - Type ROX Series - Tyco Electronics Passives

英文版本