

6-1658047-1 ✓ 有效

## MICTOR

TE 内部编号 6-1658047-1

PCB Mount Header, Vertical, Board-to-Board, 40 Position, .8 mm [.031 in] Centerline, Gold Flash, Surface Mount, Power & Signal, Black, Pocket Tape

[在 TE 官网查看>](#)



连接器 > PCB 连接器 > PCB 板端连接器及母端



连接器系统: 板对板

位数: 40

中心线 (间距) : .8 mm [.031 in]

PCB 安装方向: 垂直

PCB 端接方法: 表面贴装

### 产品特性

#### 产品类型特性

连接器系统	板对板
可密封	否
连接器和端子端接到	印刷电路板
PCB 连接器组件类型	PCB 安装接头

#### 结构特性

板对板配置	平行
可堆叠	否
连接器端子负载状态	满载
位数	40
PCB 安装方向	垂直

#### 电气特征

介质耐压 (最大值)	675 VAC
绝缘电阻	2 MΩ
阻抗	100 Ω
工作电压	125 VAC

#### 主体特性

装配过程特性材料	聚酰亚胺薄膜
主要产品颜色	黑色

### 接触件特性

对接公端宽度	.38 mm[.015 in]
对接公端厚度	.2 mm[.008 in]
端子接合区域电镀材料厚度	.12 $\mu$ m[5 $\mu$ in]
端子形状和构造	单梁, 正方形
PCB 端子端接区域电镀材料	金
端子基材	磷青铜
端子接触部电镀材料	镀金
端子类型	插针
端子额定电流 (最大值)	1.25 A, 9.5 A

### 端接特性

矩形端接柱体和尾部厚度	.2 mm[.008 in]
矩形端接柱体和尾部宽度	.94 mm[.037 in]
PCB 端接方法	表面贴装

### 机械附件

PCB 安装对准类型	定位柱
接合固定	带有
连接器安装类型	板安装
接合对准	不带
PCB 安装对准	带有
PCB 安装固定	带有

### 壳体特性

外壳材料	LCP (液晶聚合物)
中心线 (间距)	.8 mm[.031 in]

### 尺寸

堆叠高度	16 mm[.63 in]
连接器高度	15.37 mm[.604 in]
PCB 厚度 (建议)	.05 mm[.12 in]

### 使用环境

工作温度范围	-65 – 125 °C[-85 – 257 °F]
--------	----------------------------

### 操作/应用

装配工艺特点	拾放盖, 拾放盖
--------	----------



电路应用

电源和信号

行业标准

UL 阻燃性等级

UL 94V-0

包装特性

封装数量

200

封装方法

卷尺

产品合规性

如需合规文档，请访问 [TE 官网产品页面](#)。>

欧盟RoHS指令2011/65/EU

符合

欧盟ELV指令2000/53/EC

符合

中国电器电子产品有害物质限制使用管理办法（China RoHS 2，工业和信息化部携七部委2016年第32号令

没有超出阈值的受限材料

欧盟REACH法规(EC) No. 1907/2006

欧洲化学品管理局最新发布的SVHC候选清单: 2024年1月 (240)  
SVHC候选清单的声明更新至: 2024年1月 (240)  
不含REACH SVHC

卤素含量

低卤素 - 每种均质材料的 Br、Cl、F、I < 900 ppm。也不含 BFR/CFR/PVC

焊接工艺能力

回流焊接可达到 260°C

产品合规免责声明

此信息基于对供应商的合理调查以及TE对供应商提供的信息的现有认知。此信息可能发生变化。经TE确认符合欧盟RoHS的产品编号，产品均质材料中铅、六价铬、汞、PBB、PBDE、DEHP、BBP、DBP和DIBP的最大浓度不超过0.1%，镉的最大浓度不超过0.01%或符合指令2011/65/EU(RoHS2)及其修订指令规定的豁免。根据2011/65/EU指令要求电子电气产品需要进行CE标识。元器件产品通常无需进行CE标识。经TE确认符合欧盟ELV指令的产品编号，产品均质材料中，铅、六价铬和汞的最大浓度不超过0.1%，镉的最大浓度不超过0.01%（按重量计算），或符合指令2000/53/EC(ELV)附录中规定的豁免。关于欧盟REACH法规，TE目前提供的此产品编号的物品中高度关注物质（SVHC）的信息是基于欧洲化学品管理局（ECHA）最新发布的“物品中物质的要求指南”，链接如下：<https://echa.europa.eu/guidance-documents/guidance-on-reach>

配套部件





TE 产品编号 2-1658043-1  
MSB0.80RC-ASY040FL,-,F,-TY



TE 产品编号 2-1658462-1  
MSB0.80RC-ASY040FL,-,30,-TY



TE 产品编号 4-1658012-1  
MSB0.80RC-ASY040FL,GP,10,-TR



TE 产品编号 4-1658043-1  
MSB0.80RC-ASY040FL,GP,F,-TR



TE 产品编号 4-1658462-1  
MSB0.80RC-ASY040FL,GP,30,-TR



TE 产品编号 6-1658012-1  
MSB0.80RC-ASY040FL,GP,10,-TR



TE 产品编号 6-1658043-1  
MSB0.80RC-ASY040FL,GP,F,-TR



TE 产品编号 6-1658462-1  
MSB0.80RC-ASY040FL,GP,30,-TR

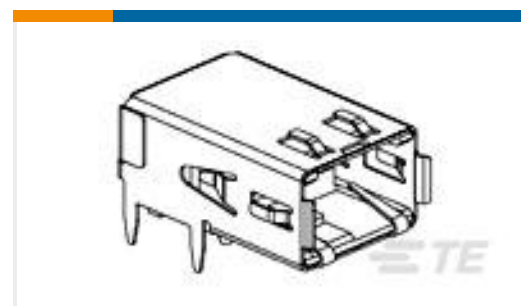
## 客户还购买了



TE 产品编号 1-928836-2  
MOD2 PIN WITH A-PIN L/P



TE 产品编号 7-2176246-6  
CRGS2512 5% 1M8



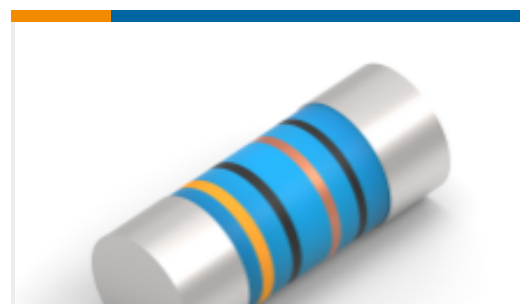
TE 产品编号 1761072-3  
RECPT,HSSDC2,FIBRE,TRAY PKG



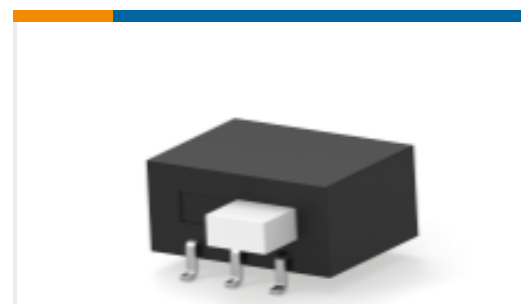
TE 产品编号 3-1415020-1  
PT570N20



TE 产品编号 4-2176391-7  
RQ 1206 37K4 0.1% 10PPM 5K RL



TE 产品编号 2176314-4  
MELF SMA\_A 180R 0.1% 15PPM 0102 0.3W



TE 产品编号 1-1437581-1  
ASE22RL=AUTOSLIDE DP

## 文档

### 产品图纸

[MSB0.80PL16ASY040FL,GP,F,-TR](#)

英文版本

### CAD 文件

[3D PDF](#)

3D

[下载查看](#)

[ENG\\_CVM\\_CVM\\_6-1658047-1\\_L2d\\_dxf.zip](#)



英文版本

**下载查看**

[ENG\\_CVM\\_CVM\\_6-1658047-1\\_L.3d\\_igs.zip](#)

英文版本

**下载查看**

[ENG\\_CVM\\_CVM\\_6-1658047-1\\_L.3d\\_stp.zip](#)

英文版本

下载CAD文件代表我接受和同意 [使用条款](#)。

---

**数据表/目录页**

[MICTOR SB Interconnection System](#)

英文版本

---

**产品规格**

**应用规格**

英文版本