



继电器和接触器 > 接触器 > Mil-Aero Contactors > 直流接触器



端子排列方式: 1 Form X , SPST-NO DM

线径: .34 mm<sup>2</sup>

触点额定电流: 500 A

线圈电阻: 11 Ω

## 产品特性

### 产品类型特性

外壳类型	密封
------	----

### 结构特性

辅助开关端子排列方式	无
------------	---

极数	1
----	---

### 电气特征

驱动系统	DC
------	----

线圈电阻	11 Ω
------	------

线圈电压额定值	12 VDC
---------	--------

端子开关电压 (最大值)	900 VDC
--------------	---------

### 接触件特性

端子排列方式	1 Form X , SPST-NO DM
--------	-----------------------

触点额定电流	500 A
--------	-------

### 端接特性

干线端接连接类型	M8 x 1.25
----------	-----------

辅助端接连接类型	导线连接器
----------	-------

线圈端接连接类型	连接器
----------	-----

### 机械附件

扭矩 (主线)	80 – 100 in-lbs
---------	-----------------

产品安装类型

底盘

## 尺寸

线圈导线长度

390 mm[15.3 in]

线径

.34 mm<sup>2</sup>

## 包装特性

封装方法

单独

## 产品合规性

如需合规文档，请访问 [TE 官网产品页面](#)。>

欧盟RoHS指令2011/65/EU

不符合

欧盟ELV指令2000/53/EC

符合

中国电器电子产品有害物质限制使用管理办法（China RoHS 2，工业和信息化部携七部委2016年第32号令

受限材料超出阈值

欧盟REACH法规(EC) No. 1907/2006

欧洲化学品管理局最新发布的SVHC候选清单: 2024年1月 (240)  
SVHC候选清单的声明更新至: 2023年6月 (235)  
超过限值的SVHC：  
Cd (7.5% in COMPONENT)  
**物品安全使用说明：**  
使用所需的个人防护装备。使用本产品时不要进食、饮水或吸烟。如果可能，请回收再利用，如需废弃处置，请遵守当地有关法规。

卤素含量

低卤素 - 每种均质材料的 Br、Cl、F、I &lt; 900 ppm。也不含 BFR/CFR/PVC

焊接工艺能力

不适合采用焊接工艺

### 产品合规免责声明

此信息基于对供应商的合理调查以及TE对供应商提供的信息的现有认知。此信息可能发生变化。经TE确认符合欧盟RoHS的产品编号，产品均质材料中铅、六价铬、汞、PBB、PBDE、DEHP、BBP、DBP和DIBP的最大浓度不超过0.1%，镉的最大浓度不超过0.01%或符合指令2011/65/EU(RoHS2)及其修订指令规定的豁免。根据2011/65/EU指令要求电子电气产品需要进行CE标识。元器件产品通常无需进行CE标识。经TE确认符合欧盟ELV指令的产品编号，产品均质材料中，铅、六价铬和汞的最大浓度不超过0.1%，镉的最大浓度不超过0.01%（按重量计算），或符合指令2000/53/EC(ELV)附录中规定的豁免。关于欧盟REACH法规，TE目前提供的此产品编号的物品中高度关注物质（SVHC）的信息是基于欧洲化学品管理局（ECHA）最新发布的“物品中物质的要求指南”，链接如下：<https://echa.europa.eu/guidance-documents/guidance-on-reach>

## 配套部件



TE 产品编号 9-1618392-2  
LEV200HLANA=RELAY, SPST-NO



TE 产品编号 3-1618389-7  
LEV100A4ANG=RELAY, 12Vdc SPST-NO



TE 产品编号 6-1618412-9  
LEV100H4ANG=CONTACTOR 12V, AUX SPST,15"

该系列中的其他产品 | Kilovac LEV200



专用接触器(1)



直流接触器(15)



通用接触器(4)



高电压继电器(13)

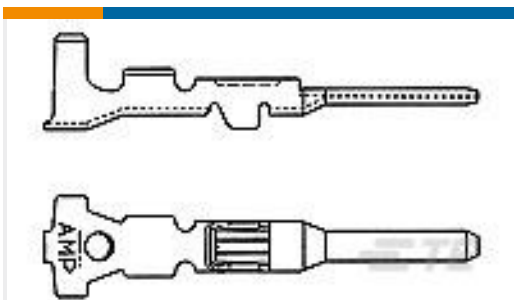
客户还购买了



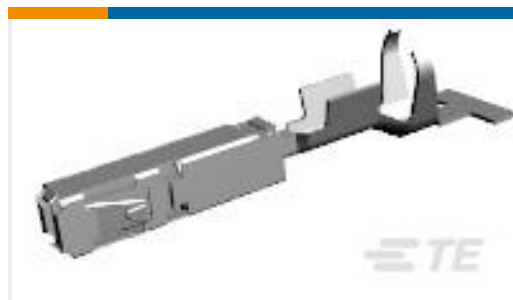
TE 产品编号5677964005  
RNF-3000-39/13-X-SP



TE 产品编号E42900-000  
HMM-762508-2.5-8A



TE 产品编号282109-3  
MINI MIC TAB CONTACT



TE 产品编号1534162-1  
AMP MCP 1.5K, CONTACT, SWS



TE 产品编号K1130516  
Battery Disconnecter 35-221-100-R



TE 产品编号2103157-1  
SHIELD, PLUG, SIZE 1, Sn, HVA280



TE 产品编号3-968696-2  
MOS STIFT-GEH 4P



TE 产品编号963531-2  
PLUG FOR CAVITY DIA3,6MM



TE 产品编号1618387-3  
LEV200A4ANA=RELAY, SPST-NO



TE 产品编号2141608-4  
5POS,AMP MCP6.3/4.8K,REC HSG,A



## 文档

### CAD 文件

#### 3D PDF

3D

#### 下载查看

[ENG\\_CVM\\_CVM\\_6-1618390-8\\_D.2d\\_dxf.zip](#)

英文版本

#### 下载查看

[ENG\\_CVM\\_CVM\\_6-1618390-8\\_D.3d\\_igs.zip](#)

英文版本

#### 下载查看

[ENG\\_CVM\\_CVM\\_6-1618390-8\\_D.3d\\_stp.zip](#)

英文版本

下载CAD文件代表我接受和同意 [使用条款](#)。

### 数据表/目录页

[5-1773450-5\\_sec7\\_LEV200](#)

英文版本