

6-1617543-8 ✓ 有效



CII

TE 内部编号 6-1617543-8

TO-5/.100 Grid Relays, Contact Arrangement 2 Form C, DPDT, 2 C /O, 11.3VDC Input Voltage, 18VDC Coil Voltage Rating, 1600Ω Coil Resistance

[在 TE 官网查看>](#)

继电器和接触器 > 继电器 > Mil-Aero Relays > TO-5/0.100 栅格继电器



端子排列方式: 2 Form C、DPDT、2 C/O

输入电压: 11.3 VDC

线圈电压额定值: 18 VDC

线圈电阻: 1600 Ω

线圈功率额定值 (直流) : 203 mW

## 产品特性

### 产品类型特性

|       |                    |
|-------|--------------------|
| 外壳类型  | 密封式                |
| 继电器选项 | 线圈抑制二极管, 线圈极性保护二极管 |

### 电气特征

|              |                    |
|--------------|--------------------|
| 抗振性          | 30G's, 10 – 3000Hz |
| 驱动系统         | DC                 |
| 抗冲击能力        | 75 G , 6 ms        |
| 端子开关电压 (最大值) | 28 VDC             |
| 线圈励磁系统       | 非极化, 单稳            |
| 输入电压         | 11.3 VDC           |
| 线圈电压额定值      | 18 VDC             |
| 线圈电阻         | 1600 Ω             |
| 线圈功率额定值 (直流) | 203 mW             |

### 接触件特性

|        |                     |
|--------|---------------------|
| 触点额定电流 | 1 A                 |
| 端子排列方式 | 2 Form C、DPDT、2 C/O |

### 端接特性

|         |        |
|---------|--------|
| 继电器连接类型 | PCB 焊针 |
|---------|--------|

## 使用环境

工组温度范围

-65 – 125 °C

## 产品合规性

如需合规文档，请访问 [TE 官网产品页面](#)。>

欧盟RoHS指令2011/65/EU

不符合

欧盟ELV指令2000/53/EC

不符合

中国电器电子产品有害物质限制使用管理办法（China RoHS 2，工业和信息化部携七部委2016年第32号令

受限材料超出阈值

欧盟REACH法规(EC) No. 1907/2006

欧洲化学品管理局最新发布的SVHC候选清单: 2024年1月 (240)  
SVHC候选清单的声明更新至: 2022年1月 (223)  
不含REACH SVHC

卤素含量

低卤素 - 每种均质材料的 Br、Cl、F、I < 900 ppm。也不含 BFR/CFR/PVC

焊接工艺能力

不能采用无铅工艺

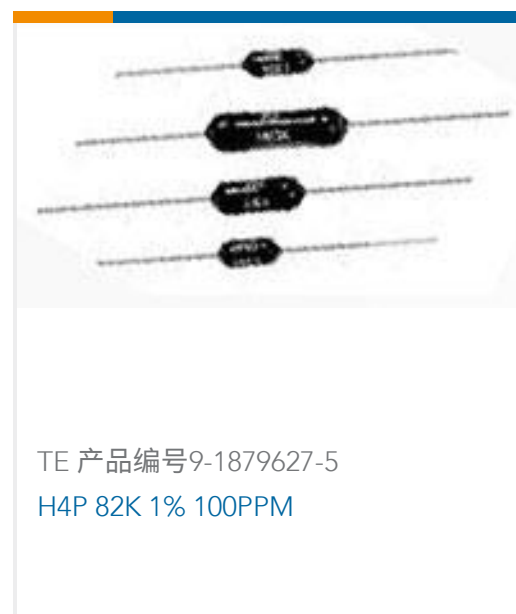
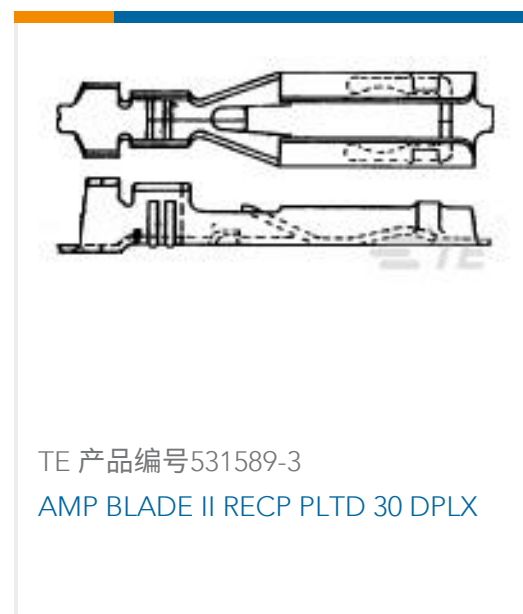
### 产品合规免责声明

此信息基于对供应商的合理调查以及TE对供应商提供的信息的现有认知。此信息可能发生变化。经TE确认符合欧盟RoHS的产品编号，产品均质材料中铅、六价铬、汞、PBB、PBDE、DEHP、BBP、DBP和DIBP的最大浓度不超过0.1%，镉的最大浓度不超过0.01%或符合指令2011/65/EU(RoHS2)及其修订指令规定的豁免。根据2011/65/EU指令要求电子电气产品需要进行CE标识。元器件产品通常无需进行CE标识。经TE确认符合欧盟ELV指令的产品编号，产品均质材料中，铅、六价铬和汞的最大浓度不超过0.1%，镉的最大浓度不超过0.01%（按重量计算），或符合指令2000/53/EC(ELV)附录中规定的豁免。关于欧盟REACH法规，TE目前提供的此产品编号的物品中高度关注物质（SVHC）的信息是基于欧洲化学品管理局（ECHA）最新发布的“物品中物质的要求指南”，链接如下：<https://echa.europa.eu/guidance-documents/guidance-on-reach>

## 配套部件



## 客户还购买了



## 文档

### CAD 文件

3D PDF

3D

### 下载查看

[ENG\\_CVM\\_CVM\\_6-1617543-8\\_A.2d\\_dxf.zip](#)

英文版本

### 下载查看

[ENG\\_CVM\\_CVM\\_6-1617543-8\\_A.3d\\_igs.zip](#)

英文版本

### 下载查看

[ENG\\_CVM\\_CVM\\_6-1617543-8\\_A.3d\\_stp.zip](#)

英文版本

下载CAD文件代表我接受和同意 [使用条款](#)。

### 数据表/目录页

[5-1773450-5\\_sec1\\_MS](#)

英文版本