

F8287E ✓ 有效

Corcom | Corcom SRB

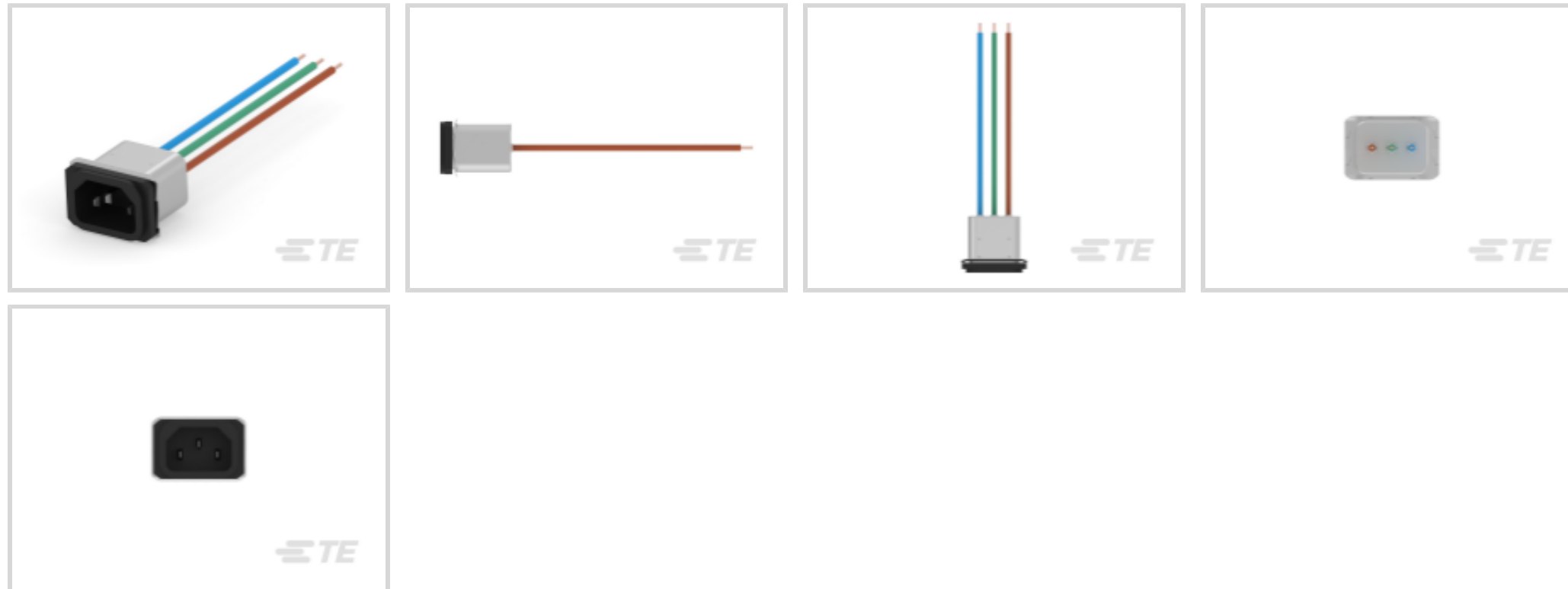
TE 内部编号 6-1609987-1

Multi-Function Inlet Filters, Power Line, Vertical, 15A Current Rating, Operating Voltage 250 VAC, Filtered, IEC 60320-1 C-14, Corcom SRB

[在 TE 官网查看>](#)



EMI 和 EMC 解决方案 > EMI 滤波器 > 多功能插口式滤波器 > IEC Filtered Inlets, Corcom SRB Series



滤波器类型: **电源线**

产品方向: **垂直**

漏泄电流 (最大值) (120VAC, 60Hz) : 40 μ A

漏泄电流 (最大值) (250VAC, 50Hz) : 70 μ A

额定电流: 15 A

[所有 IEC Filtered Inlets, Corcom SRB Series \(71\)](#)

产品特性

产品类型特性

接地扼流选件	否
滤波器类型	电源线
滤波要求	已滤波
滤波器连接器类型	IEC 60320-1 C-14

电气特征

漏泄电流 (最大值) (120VAC, 60Hz)	40 μ A
漏泄电流 (最大值) (250VAC, 50Hz)	70 μ A
额定电流	15 A
工作电压	250 VAC

主体特性

产品方向	垂直
------	----

机械附件

面板安装特性类型

滑入式（短边固定）

尺寸

面板厚度（建议值）

.13 – 1 mm [.005 – .039 in]

使用环境

工组温度范围

-10 – 40 °C

产品合规性

如需合规文档，请访问 [TE 官网产品页面](#)。>

欧盟RoHS指令2011/65/EU

符合

欧盟ELV指令2000/53/EC

符合

中国电器电子产品有害物质限制使用管理办法（China RoHS 2，工业和信息化部携七部委2016年第32号令

没有超出阈值的受限材料

欧盟REACH法规(EC) No. 1907/2006

欧洲化学品管理局最新发布的SVHC候选清单: 2024年1月（240）

SVHC候选清单的声明更新至: 2024年1月（240）

不含REACH SVHC

卤素含量

非低卤素 - 包含 Br 或 Cl > 900 ppm °

焊接工艺能力

尚未进行焊接工艺可能性审核

产品合规免责声明

此信息基于对供应商的合理调查以及TE对供应商提供的信息的现有认知。此信息可能发生变化。经TE确认符合欧盟RoHS的产品编号，产品均质材料中铅、六价铬、汞、PBB、PBDE、DEHP、BBP、DBP和DIBP的最大浓度不超过0.1%，镉的最大浓度不超过0.01%或符合指令2011/65/EU(RoHS2)及其修订指令规定的豁免。根据2011/65/EU指令要求电子电气产品需要进行CE标识。元器件产品通常无需进行CE标识。经TE确认符合欧盟ELV指令的产品编号，产品均质材料中，铅、六价铬和汞的最大浓度不超过0.1%，镉的最大浓度不超过0.01%（按重量计算），或符合指令2000/53/EC(ELV)附录中规定的豁免。关于欧盟REACH法规，TE目前提供的此产品编号的物品中高度关注物质（SVHC）的信息是基于欧洲化学品管理局（ECHA）最新发布的“物品中物质的要求指南”，链接如下：<https://echa.europa.eu/guidance-documents/guidance-on-reach>

配套部件



该系列中的其他产品 | Corcom SRB

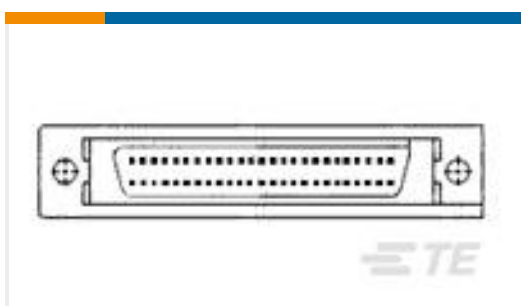


多功能插口式滤波器(78)

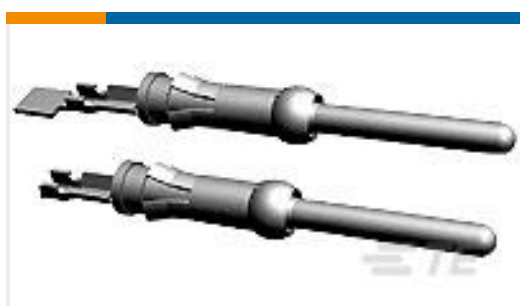
客户还购买了



TE 产品编号206226-1
CPC PLUG ASSEMBLY SIZE 23-7



TE 产品编号2-5174339-5
AMPLIMITE CAP HEADER



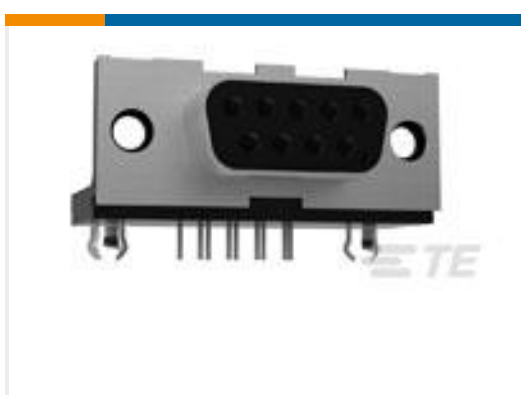
TE 产品编号1-66359-0
III+ PIN,18-14,30AU/FL,STRIP



TE 产品编号2-6609104-9
PE0S0DSXB=C1302



TE 产品编号1-2308346-5
FULL METAL HOODS SIZE 5 - 5 (RAW)



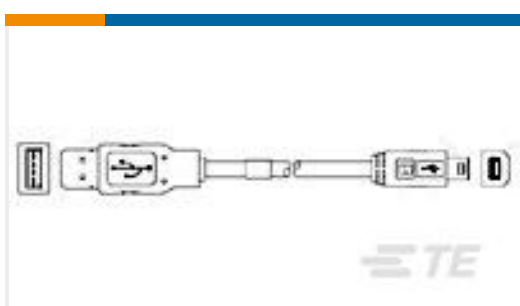
TE 产品编号106507-2
25P.HDP20 REC.ASSY.



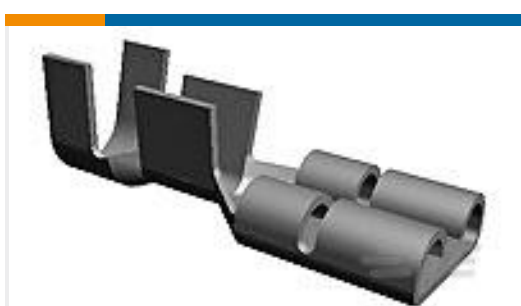
TE 产品编号206306-2
23-37 F H RECEPT REV SEX



TE 产品编号66261-5
MALE CONTACT ASSY. (L.P.)



TE 产品编号1487594-1
USB, A-B, 28/28, BLACK, 0.5M



TE 产品编号63654-1
187 FASTON REC 20-16 AWG BR

文档

产品图纸

[15SRBX8-W=F8287E](#)

英文版本

CAD 文件

下载查看

[ENG_CVM_6-1609987-1_2.3d_igs.zip](#)

英文版本

下载查看



[ENG_CVM_6-1609987-1_2.3d_stp.zip](#)

英文版本

下载查看

[ENG_CVM_6-1609987-1_2.2d_dxf.zip](#)

英文版本

3D PDF

英文版本

下载查看

[ENG_CVM_CVM_6-1609987-1_B.3d_igs.zip](#)

英文版本

下载查看

[ENG_CVM_CVM_6-1609987-1_B.3d_stp.zip](#)

英文版本

下载查看

[ENG_CVM_CVM_6-1609987-1_B.2d_dxf.zip](#)

英文版本

3D PDF

3D

下载CAD文件代表我接受和同意 [使用条款](#)。

数据表/目录页

[1654001_CORCOM_PRODUCT_GUIDE](#)

英文版本

[1654001_CORCOM_PRODUCT_GUIDE_SRB_SERIES](#)

英文版本

[Corcom Combined Selector Charts](#)

英文版本

[1-1654250-1_CORCOM_EMI_RFI_QRG](#)

英文版本

[4-1773450-8_CORCOM_SRB_SERIES](#)

英文版本