

6-1579007-4 ✓ 有效

AMP | Power Quadlock

TE 内部编号 6-1579007-4

Insertion & Extraction Tools, Contact Extraction, Contact-to-Wire,
Power Quadlock

[在 TE 官网查看>](#)



应用工具 > 插入和拔出工具



插入和拔出工具类型: 端子拔出件

插入和拔出工具应用: 端子到导线

产品特性

产品类型特性

插入和拔出工具类型

端子拔出件

插入和拔出工具应用

端子到导线

产品合规性

[如需合规文档，请访问 TE 官网产品页面。>](#)

欧盟RoHS指令2011/65/EU

符合

欧盟ELV指令2000/53/EC

不在合规性范围内

中国电器电子产品有害物质限制使用管理办法（China RoHS 2，工业和信息化部携七部委2016年第32号令

没有超出阈值的受限材料

欧盟REACH法规(EC) No. 1907/2006

欧洲化学品管理局最新发布的SVHC候选清单: 2024年1月 (240)
SVHC候选清单的声明更新至: 2021年7月 (219)
不含REACH SVHC

卤素含量

低卤素 - 每种均质材料的 Br、Cl、F、I < 900 ppm。也不含 BFR/CFR/PVC

焊接工艺能力

不适合采用焊接工艺

产品合规免责声明

此信息基于对供应商的合理调查以及TE对供应商提供的信息的现有认知。此信息可能发生变化。经TE确认符合欧盟RoHS的产品编号，产品均质材料中铅、六价铬、汞、PBB、PBDE、DEHP、BBP、DBP和DIBP的最大浓度不超过0.1%，镉的最大浓度不超过0.01%或符合指令2011/65/EU(RoHS2)及其修订指令规定的豁免。根据2011/65/EU指令要求电子电气产品需要进行CE标识。元器件产品通常无需进行CE标识。经TE确认符合欧盟ELV指令的产品编号，产品均质材料中，铅、六价铬和汞的最大浓度不超过0.1%，镉的最大浓度不超过0.01%（按重量计算），或符合指令2000/53/EC(ELV)附录中规定的豁免。关于欧盟REACH法规，TE目前提供的此产品编号的物品中高度关注物质(SVHC)的信息是基于欧洲化学品管理局(ECHA)最新发布的“物品中物质的要求指南”，链接如下：<https://echa.europa.eu/guidance-documents/guidance-on-reach>

配套部件



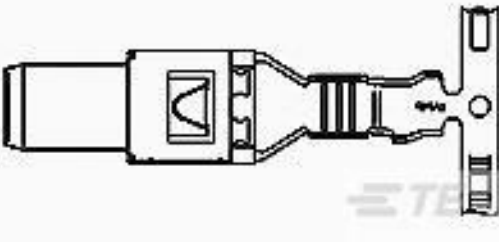
TE 产品编号 CAT-M8793-T273
MQS, 母端和公端



TE 产品编号 1241642-2
PQ BUCHSENKONTAKT



TE 产品编号 1241643-2
PQ BUCHSENKONTAKT




TE 产品编号 1241644-2
PQ FLACHKONTAKT 5,2



TE 产品编号 929204-2
POW QUADLOK SOCKET CONTACT



TE 产品编号 929205-2
PQ SOCKET CONTACT SWS



TE 产品编号 929205-4
POWER QUADLOK, SOCKET CONTACT, SWS



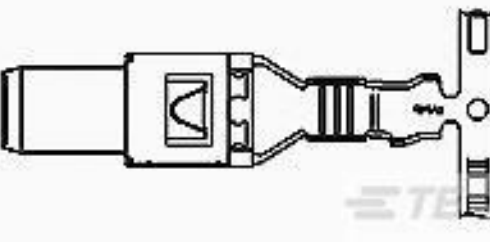
TE 产品编号 929206-4
PQ SOCKET CONTACT SWS



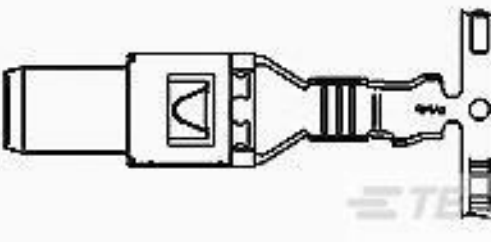
TE 产品编号 929207-2
PQ TAB CONTACT



TE 产品编号 929208-2
PQ FLACHKONTAKT



TE 产品编号 929209-2
PQ FLACHKONTAKT



TE 产品编号 929210-2
PQ FLACHKONTAKT

该系列中的其他产品 | Power Quadlock



插入和拔出工具(1)



汽车端子(7)

客户还购买了



文档

产品图纸

EXTRACTION TOOL

英文版本

数据表/目录页

CRIMPING TERMINALS

英文版本

CRIMPING WHERE FORM MEETS FUNCTION

英文版本