

6-1470109-6 ✓ 有效

AMPMODU | AMPMODU 2 mm

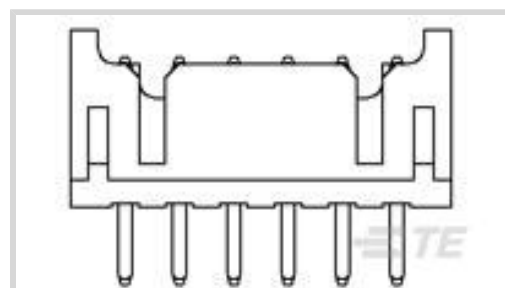
TE 内部编号 6-1470109-6

PCB Mount Header, Vertical, Wire-to-Board, 26 Position, 2 mm [.079 in] Centerline, Fully Shrouded, Tin, Through Hole - Solder, Signal, AMPMODU 2 mm

[在 TE 官网查看>](#)



连接器 > PCB 连接器 > PCB 板端连接器及母端



连接器系统: 线到板

位数: 26

行数: 2

中心线 (间距) : 2 mm [.079 in]

PCB 安装方向: 垂直

## 产品特性

### 产品类型特性

|             |          |
|-------------|----------|
| 连接器系统       | 线到板      |
| 接头类型        | 全部带罩     |
| 可密封         | 否        |
| 连接器和端子端接到   | 印刷电路板    |
| PCB 连接器组件类型 | PCB 安装接头 |

### 结构特性

|           |    |
|-----------|----|
| 板对板配置     | 平行 |
| 连接器端子负载状态 | 满载 |
| 位数        | 26 |
| 行数        | 2  |
| PCB 安装方向  | 垂直 |

### 电气特征

|            |         |
|------------|---------|
| 介质耐压 (最大值) | 750 VAC |
| 绝缘电阻       | 5000 MΩ |
| 工作电压       | 100 VDC |

### 主体特性

|        |     |
|--------|-----|
| 主要产品颜色 | 土黄色 |
|--------|-----|

### 接触件特性



|                |                      |
|----------------|----------------------|
| 端子接触部长度        | 3 mm[.1 in][.138 in] |
| 接合方柱尺寸         | .5 mm[.02 in]        |
|                | 100 μin              |
| 端子接合区域电镀材料厚度   | 2.54 μm[100 μin]     |
| 端子形状和构造        | 正方形                  |
| PCB 端子端接区域电镀材料 | 锡                    |
| 端子基材           | 黄铜                   |
| 端子接触部电镀材料      | 锡                    |
| 端子类型           | 插针                   |
| 端子额定电流（最大值）    | 3 A                  |

### 端接特性

|             |                 |
|-------------|-----------------|
| 方形端接柱体和尾部尺寸 | .5 mm[.02 in]   |
| 端接柱体和尾部长度   | 2.4 mm[.094 in] |
| PCB 端接方法    | 通孔 - 焊接         |

### 机械附件

|          |     |
|----------|-----|
| 接合对准类型   | 键控  |
| 连接器安装类型  | 板安装 |
| 接合对准     | 带有  |
| PCB 安装对准 | 不带  |
| PCB 安装固定 | 不带  |

### 壳体特性

|         |               |
|---------|---------------|
| 外壳材料    | 高温热塑塑料        |
| 中心线（间距） | 2 mm[.079 in] |

### 尺寸

|            |                  |
|------------|------------------|
| PCB 厚度（建议） | 1.57 mm[.062 in] |
| 行间距        | 2 mm[.079 in]    |

### 使用环境

|        |                           |
|--------|---------------------------|
| 工作温度范围 | -25 – 85 °C[-13 – 185 °F] |
|--------|---------------------------|

### 操作/应用

|      |        |
|------|--------|
| 电路应用 | Signal |
|------|--------|

### 行业标准

|             |                       |
|-------------|-----------------------|
| 与已批准的标准产品兼容 | CSA LR7189, UL E28476 |
|-------------|-----------------------|

UL 阻燃性等级

UL 94V-0

### 包装特性

封装方法

Bag, Carton

### 其他

已忽略的装载位置

26

### 产品合规性

如需合规文档，请访问 [TE 官网产品页面](#)。>

欧盟RoHS指令2011/65/EU

符合

欧盟ELV指令2000/53/EC

符合

中国电器电子产品有害物质限制使用管理办法（China RoHS 2，工业和信息化部携七部委2016年第32号令

没有超出阈值的受限材料

欧盟REACH法规(EC) No. 1907/2006

欧洲化学品管理局最新发布的SVHC候选清单: 2024年1月 (240)  
SVHC候选清单的声明更新至: 2024年1月 (240)  
不含REACH SVHC

卤素含量

低卤素 - 每种均质材料的 Br、Cl、F、I < 900 ppm。也不含 BFR/CFR/PVC

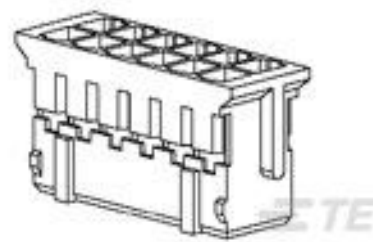
焊接工艺能力

不能采用无铅工艺

#### 产品合规免责声明

此信息基于对供应商的合理调查以及TE对供应商提供的信息的现有认知。此信息可能发生变化。经TE确认符合欧盟RoHS的产品编号，产品均质材料中铅、六价铬、汞、PBB、PBDE、DEHP、BBP、DBP和DIBP的最大浓度不超过0.1%，镉的最大浓度不超过0.01%或符合指令2011/65/EU(RoHS2)及其修订指令规定的豁免。根据2011/65/EU指令要求电子电气产品需要进行CE标识。元器件产品通常无需进行CE标识。经TE确认符合欧盟ELV指令的产品编号，产品均质材料中，铅、六价铬和汞的最大浓度不超过0.1%，镉的最大浓度不超过0.01%（按重量计算），或符合指令2000/53/EC(ELV)附录中规定的豁免。关于欧盟REACH法规，TE目前提供的此产品编号的物品中高度关注物质（SVHC）的信息是基于欧洲化学品管理局（ECHA）最新发布的“物品中物质的要求指南”，链接如下：<https://echa.europa.eu/guidance-documents/guidance-on-reach>

### 配套部件

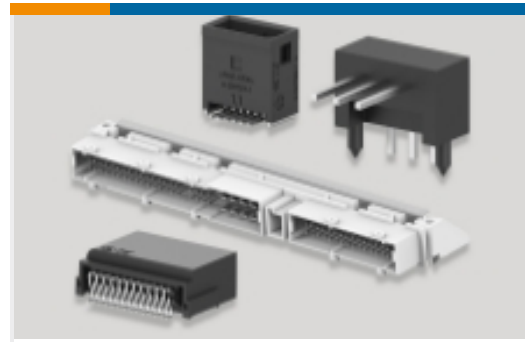


TE 产品编号 2-1470107-6  
2.0MM PITCH CRIMP HOUSING 26P



TE 产品编号 1470106-1  
2.0mm Pitch Crimp Contact

## 该系列中的其他产品 | AMPMODU 2 mm



PCB 板端连接器及母端(10387)

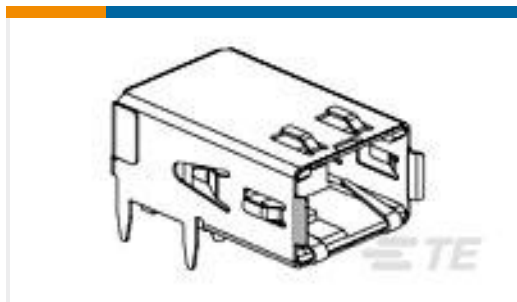
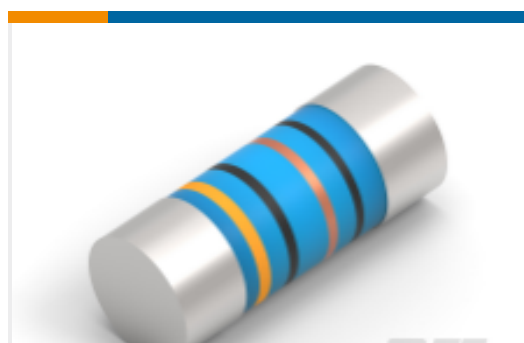
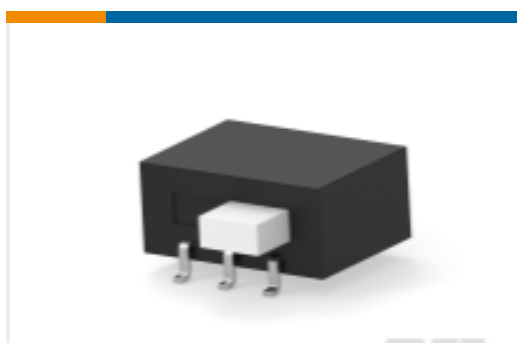


线到板连接器组件和护套(202)



连接器端子(27)

## 客户还购买了

TE 产品编号1-928836-2  
MOD2 PIN WITH A-PIN L/PTE 产品编号7-2176246-6  
CRGS2512 5% 1M8TE 产品编号1761072-3  
RECPT,HSSDC2,FIBRE,TRAY PKGTE 产品编号3-1415020-1  
PT570N20TE 产品编号4-2176391-7  
RQ 1206 37K4 0.1% 10PPM 5K RLTE 产品编号2176314-4  
MELF SMA\_A 180R 0.1% 15PPM 0102  
0.3WTE 产品编号1-1437581-1  
ASE22RL=AUTOSLIDE DP

## 文档

### 产品图纸

[26P,2.0MM HER.DIP.PIN 26 OMITTED](#)

英文版本

### CAD 文件

#### 下载查看

[ENG\\_CVM\\_CVM\\_6-1470109-6\\_E.2d\\_dxf.zip](#)

英文版本

#### 3D PDF

3D

#### 下载查看

[ENG\\_CVM\\_CVM\\_6-1470109-6\\_E.3d\\_igs.zip](#)

英文版本

#### 下载查看

[ENG\\_CVM\\_CVM\\_6-1470109-6\\_E.3d\\_stp.zip](#)



英文版本

下载CAD文件代表我接受和同意[使用条款](#)。

[数据表/目录页](#)

[HPI Connectors QRG](#)

英文版本

[产品规格](#)

[产品规格](#)

英文版本