



连接器 > PCB 连接器 > PCB 板端连接器及母端



连接器系统: 板对板

位数: 34

行数: 2

中心线 (间距) : 2.54 mm [.1 in]

PCB 安装方向: 垂直

产品特性

产品类型特性

连接器系统	板对板
接头类型	不带罩
可密封	否
连接器和端子端接到	印刷电路板
PCB 连接器组件类型	PCB 安装接头

结构特性

板对板配置	平行
可堆叠	是
位数	34
行数	2
PCB 安装方向	垂直

电气特征

绝缘电阻	5000 MΩ
------	---------

主体特性

主要产品颜色	黑色
--------	----

接触件特性

端子接触部长度	8.38 mm[.33 in]
接合方柱尺寸	.64 mm[.025 in]

	100 – 200 µin
端子接合区域电镀材料厚度	.381 µm[15 µin]
端子形状和构造	正方形
PCB 端子端接区域电镀材料	锡
端子基材	铜合金
端子接触部电镀材料	金
端子类型	插针
端子额定电流（最大值）	3 A

端接特性

方形端接柱体和尾部尺寸	.64 mm[.025 in]
端接柱体和尾部长度	2.77 mm[.109 in]
PCB 端接方法	通孔 - 焊接

机械附件

连接器安装类型	板安装
接合对准	不带
PCB 安装对准	不带
PCB 安装固定	不带

壳体特性

外壳材料	热塑性
中心线（间距）	2.54 mm[.1 in]

尺寸

堆叠高度	7.62 mm[.3 in]
PCB 厚度（建议）	1.4 mm[.055 in]
行间距	2.54 mm[.1 in]

使用环境

工作温度范围	-65 – 125 °C[-85 – 257 °F]
--------	----------------------------

操作/应用

装配工艺特点	无
电路应用	Signal

行业标准

与已批准的标准产品兼容	CSA LE7189, UL E28476
UL 阻燃性等级	UL 94V-0

包装特性

封装方法

Carton

产品合规性

如需合规文档，请访问 [TE 官网产品页面](#)。>

欧盟RoHS指令2011/65/EU

符合

欧盟ELV指令2000/53/EC

符合

中国电器电子产品有害物质限制使用管理办法（China RoHS 2，工业和信息化部携七部委2016年第32号令

没有超出阈值的受限材料

欧盟REACH法规(EC) No. 1907/2006

欧洲化学品管理局最新发布的SVHC候选清单: 2024年1月 (240)
SVHC候选清单的声明更新至: 2024年1月 (240)
不含REACH SVHC

卤素含量

低溴/氯 - 每种均质材料的 Br 和 Cl < 900 ppm。也不含 BFR/CFR/PVC

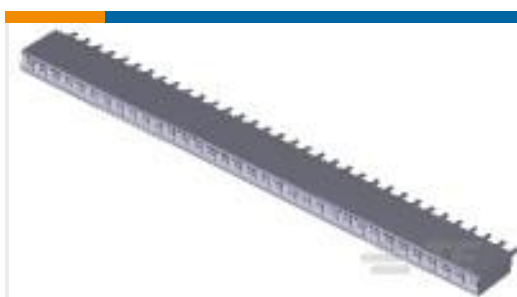
焊接工艺能力

波峰焊接可达到 265°C

产品合规免责声明

此信息基于对供应商的合理调查以及TE对供应商提供的信息的现有认知。此信息可能发生变化。经TE确认符合欧盟RoHS的产品编号，产品均质材料中铅、六价铬、汞、PBB、PBDE、DEHP、BBP、DBP和DIBP的最大浓度不超过0.1%，镉的最大浓度不超过0.01%或符合指令2011/65/EU(RoHS2)及其修订指令规定的豁免。根据2011/65/EU指令要求电子电气产品需要进行CE标识。元器件产品通常无需进行CE标识。经TE确认符合欧盟ELV指令的产品编号，产品均质材料中，铅、六价铬和汞的最大浓度不超过0.1%，镉的最大浓度不超过0.01%（按重量计算），或符合指令2000/53/EC(ELV)附录中规定的豁免。关于欧盟REACH法规，TE目前提供的此产品编号的物品中高度关注物质（SVHC）的信息是基于欧洲化学品管理局（ECHA）最新发布的“物品中物质的要求指南”，链接如下：<https://echa.europa.eu/guidance-documents/guidance-on-reach>

配套部件



TE 产品编号 8-146763-2
34 MODII VRT SR CE 100



TE 产品编号 3-5147733-3
34 MODII HORZ SR SFMNT SN



TE 产品编号 3-5535677-4
34 MODII HORZ SR CE 100CL

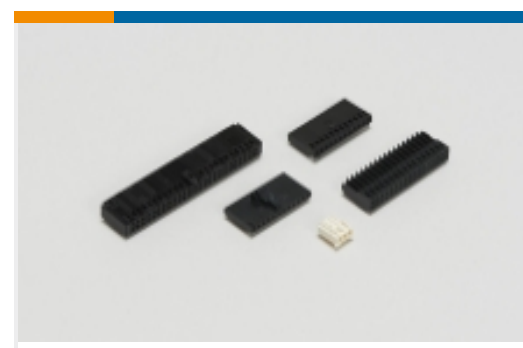


TE 产品编号 8-147727-3
34 MODIV VRT SR OUTRIGGER SN

该系列中的其他产品 | [AMPMODU Headers](#)



PCB 板端连接器及母端(4353)



线到板连接器组件和护套(5)



连接器盖帽(1)

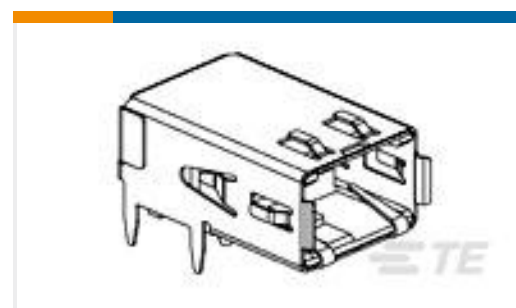
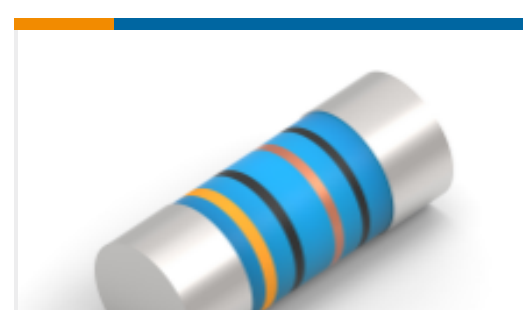
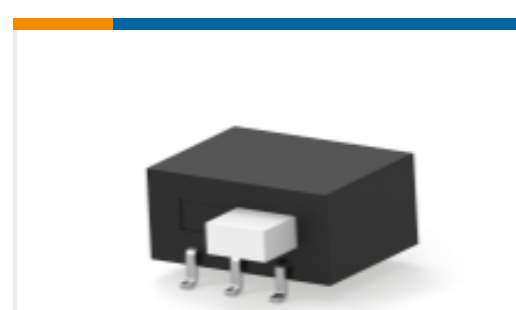


连接器硬件(2)



连接器端子(64)

客户还购买了

TE 产品编号1-928836-2
MOD2 PIN WITH A-PIN L/PTE 产品编号7-2176246-6
CRGS2512 5% 1M8TE 产品编号1761072-3
RECPT,HSSDC2,FIBRE,TRAY PKGTE 产品编号3-1415020-1
PT570N20TE 产品编号4-2176391-7
RQ 1206 37K4 0.1% 10PPM 5K RLTE 产品编号2176314-4
MELF SMA_A 180R 0.1% 15PPM 0102
0.3WTE 产品编号1-1437581-1
ASE22RL=AUTOSLIDE DP

文档

产品图纸

[34 MODII HDR DRST UNSHRD STKG](#)

英文版本

数据表/目录页

[AMPMODU Interconnection System](#)

[AMPMODU Interconnection System](#)

英文版本

6-146490-7

PCB Mount Header, Vertical, Board-to-Board, 34 Position, 2.54 mm [.1 in] Centerline,
Unshrouded, Gold, Through Hole - Solder, Signal, AMPMODU Headers

