

6-146459-4 ✓ 有效

AMPMODU | AMPMODU Headers

TE 内部编号 6-146459-4

PCB Mount Header, Vertical, Board-to-Board, 14 Position, 2.54 mm [.1 in] Centerline, Unshrouded, Tin, Through Hole - Solder, Signal, AMPMODU Headers

[在 TE 官网查看>](#)



连接器 > PCB 连接器 > PCB 板端连接器及母端



连接器系统: 板对板

位数: 14

行数: 1

中心线 (间距) : 2.54 mm [.1 in]

PCB 安装方向: 垂直

## 产品特性

### 产品类型特性

|             |          |
|-------------|----------|
| 连接器系统       | 板对板      |
| 接头类型        | 不带罩      |
| 可密封         | 否        |
| 连接器和端子端接到   | 印刷电路板    |
| PCB 连接器组件类型 | PCB 安装接头 |

### 结构特性

|          |    |
|----------|----|
| 板对板配置    | 平行 |
| 可堆叠      | 是  |
| 位数       | 14 |
| 行数       | 1  |
| PCB 安装方向 | 垂直 |

### 电气特征

|      |         |
|------|---------|
| 绝缘电阻 | 5000 MΩ |
|------|---------|

### 主体特性

|        |    |
|--------|----|
| 主要产品颜色 | 黑色 |
|--------|----|

### 接触件特性

|         |                   |
|---------|-------------------|
| 端子接触部长度 | 2.79 mm [.109 in] |
| 接合方柱尺寸  | .64 mm [.025 in]  |



|                    |                               |
|--------------------|-------------------------------|
|                    | 100 – 200 µin                 |
| 端子布局               | 直插式                           |
| 端子接合区域电镀材料厚度       | 2.54 – 5.08 µm[100 – 200 µin] |
| PCB 端子端接区域电镀材料表面涂层 | 哑光                            |
| 端子形状和构造            | 正方形                           |
| 端子接触部电镀材料表面涂层      | 哑光                            |
| PCB 端子端接区域电镀材料     | 锡                             |
| 端子基材               | 铜合金                           |
| 端子接触部电镀材料          | 锡                             |
| 端子类型               | 插针                            |
| 端子额定电流 (最大值)       | 3 A                           |

#### 端接特性

|             |                  |
|-------------|------------------|
| 方形端接柱体和尾部尺寸 | .64 mm[.025 in]  |
| 端接柱体和尾部长度的  | 2.72 mm[.107 in] |
| PCB 端接方法    | 通孔 - 焊接          |

#### 机械附件

|          |     |
|----------|-----|
| 连接器安装类型  | 板安装 |
| 接合对准     | 不带  |
| PCB 安装对准 | 不带  |
| PCB 安装固定 | 不带  |

#### 壳体特性

|          |                |
|----------|----------------|
| 外壳材料     | 热塑性            |
| 中心线 (间距) | 2.54 mm[.1 in] |

#### 尺寸

|             |                 |
|-------------|-----------------|
| 堆叠高度        | 10.16 mm[.4 in] |
| PCB 厚度 (建议) | 1.4 mm[.055 in] |

#### 使用环境

|        |                            |
|--------|----------------------------|
| 工作温度范围 | -65 – 125 °C[-85 – 257 °F] |
|--------|----------------------------|

#### 操作/应用

|      |        |
|------|--------|
| 电路应用 | Signal |
|------|--------|

#### 行业标准

|             |                       |
|-------------|-----------------------|
| 与已批准的标准产品兼容 | CSA LR7189, UL E28476 |
|-------------|-----------------------|

UL 阻燃性等级

UL 94V-0

### 包装特性

封装数量

140

封装方法

Carton

### 产品合规性

如需合规文档，请访问 [TE 官网产品页面](#)。>

欧盟RoHS指令2011/65/EU

符合

欧盟ELV指令2000/53/EC

符合

中国电器电子产品有害物质限制使用管理办法（China RoHS 2，工业和信息化部携七部委2016年第32号令

没有超出阈值的受限材料

欧盟REACH法规(EC) No. 1907/2006

欧洲化学品管理局最新发布的SVHC候选清单: 2024年1月 (240)  
 SVHC候选清单的声明更新至: 2024年1月 (240)  
 不含REACH SVHC

卤素含量

低溴/氯 - 每种均质材料的 Br 和 Cl < 900 ppm。也不含 BFR/CFR/PVC

焊接工艺能力

波峰焊接可达到 265°C

#### 产品合规免责声明

此信息基于对供应商的合理调查以及TE对供应商提供的信息的现有认知。此信息可能发生变化。经TE确认符合欧盟RoHS的产品编号，产品均质材料中铅、六价铬、汞、PBB、PBDE、DEHP、BBP、DBP和DIBP的最大浓度不超过0.1%，镉的最大浓度不超过0.01%或符合指令2011/65/EU(RoHS2)及其修订指令规定的豁免。根据2011/65/EU指令要求电子电气产品需要进行CE标识。元器件产品通常无需进行CE标识。经TE确认符合欧盟ELV指令的产品编号，产品均质材料中，铅、六价铬和汞的最大浓度不超过0.1%，镉的最大浓度不超过0.01%（按重量计算），或符合指令2000/53/EC(ELV)附录中规定的豁免。关于欧盟REACH法规，TE目前提供的此产品编号的物品中高度关注物质（SVHC）的信息是基于欧洲化学品管理局（ECHA）最新发布的“物品中物质的要求指南”，链接如下：<https://echa.europa.eu/guidance-documents/guidance-on-reach>

### 配套部件



### 该系列中的其他产品 | [AMPMODU Headers](#)



PCB 板端连接器及母端(4379)



线到板连接器组件和护套(5)



连接器盖帽(1)



连接器硬件(2)



连接器端子(64)

## 客户还购买了



TE 产品编号C614743001  
55D0111-16-2



TE 产品编号1-1617138-0  
MAW-26S = RELAY



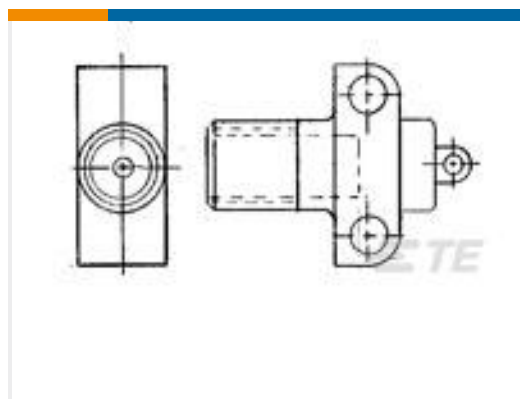
TE 产品编号9-1879219-4  
CPF 0603 6K65 0.1% 25PPM 5K RL



TE 产品编号4-830611-8  
LGH 1/2 SNGL MLD END



TE 产品编号3476303001  
55A0812-22-0



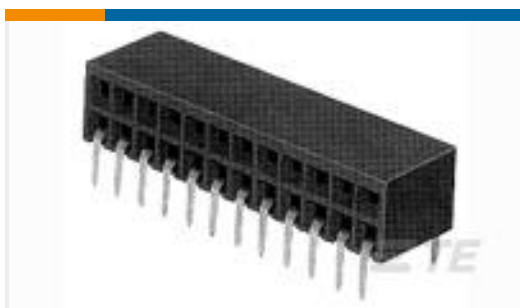
TE 产品编号866803-1  
LGH 1/2 RECEPTACLE



TE 产品编号5-1676274-4  
RN 0805 27K 0.1% 10PPM 1K RL



TE 产品编号1-1624317-0  
SP3 22R1 1% TAPED



TE 产品编号3-87962-1  
64 MODII HORZ DR CE 100CL/115

## 文档



**产品图纸**

[14 MODII HDR SRST UNSHRD STKG](#)

英文版本

---

**数据表/目录页**

[AMPMODU Interconnection System](#)

[AMPMODU Interconnection System](#)

英文版本