

6-146278-0 ✓ 有效

AMPMODU | AMPMODU Headers

TE 内部编号 6-146278-0

PCB Mount Header, Vertical, Board-to-Board, 10 Position, 2.54 mm
[.1 in] Centerline, Breakaway, Tin, Through Hole - Solder, Signal,
AMPMODU Headers

[在 TE 官网查看>](#)



连接器 > PCB 连接器 > PCB 板端连接器及母端



连接器系统: 板对板

位数: 10

行数: 1

中心线 (间距) : 2.54 mm [.1 in]

PCB 安装方向: 垂直

产品特性

产品类型特性

连接器系统	板对板
接头类型	分离
可密封	否
连接器和端子端接到	印刷电路板
PCB 连接器组件类型	PCB 安装接头

结构特性

板对板配置	平行
连接器端子负载状态	满载
位数	10
行数	1
PCB 安装方向	垂直

电气特征

工作电压	30 VAC
------	--------

主体特性

连接器外形	标准
主要产品颜色	黑色

接触件特性

接合方柱尺寸	.64 mm[.025 in]
--------	-----------------

100 – 200 µin

端子接合区域电镀材料厚度

2.54 – 5.08 µm[100 – 200 µin]

端子形状和构造

正方形

端子底板材料

镍

PCB 端子端接区域电镀材料

锡

端子基材

磷青铜

端子接触部电镀材料

锡

端子类型

插针

端子额定电流（最大值）

3 A

端接特性

方形端接柱体和尾部尺寸

.64 mm[.025 in]

端接柱体和尾部长度的

3.05 mm[.12 in]

PCB 端接方法

通孔 - 焊接

机械附件

连接器安装类型

板安装

接合对准

不带

PCB 安装对准

不带

PCB 安装固定

不带

壳体特性

外壳材料

LCP - GF（液晶聚合物）, LCP - GF（液晶聚合物）, LCP（液晶聚合物）

中心线（间距）

2.54 mm[.1 in]

尺寸

PCB 厚度（建议）

1.57 mm[.062 in]

使用环境

壳体温度额定值

高

工作温度范围

-65 – 105 °C[-85 – 221 °F]

操作/应用

焊接工艺特性

板支座

电路应用

Signal

行业标准

与已批准的标准产品兼容

CSA LR7189, UL E28476

UL 阻燃性等级

UL 94V-0

包装特性

封装数量

160

封装方法

Carton

产品合规性

如需合规文档，请访问 [TE 官网产品页面](#)。>

欧盟RoHS指令2011/65/EU

符合

欧盟ELV指令2000/53/EC

符合

中国电器电子产品有害物质限制使用管理办法（China RoHS 2，工业和信息化部携七部委2016年第32号令

没有超出阈值的受限材料

欧盟REACH法规(EC) No. 1907/2006

欧洲化学品管理局最新发布的SVHC候选清单: 2024年1月 (240)
SVHC候选清单的声明更新至: 2024年1月 (240)
不含REACH SVHC

卤素含量

低溴/氯 - 每种均质材料的 Br 和 Cl < 900 ppm。也不含 BFR/CFR/PVC

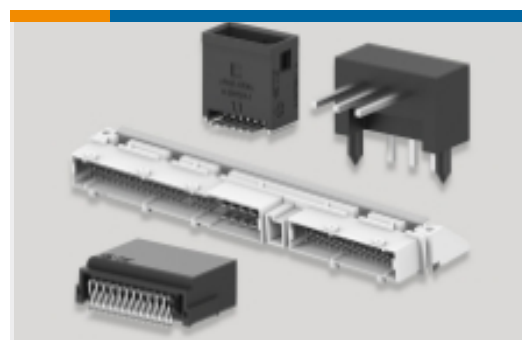
焊接工艺能力

通孔回流焊可达到 260°C

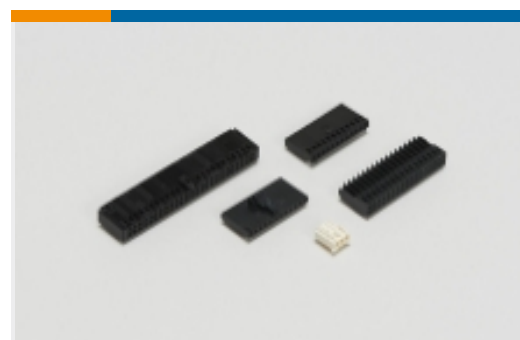
产品合规免责声明

此信息基于对供应商的合理调查以及TE对供应商提供的信息的现有认知。此信息可能发生变化。经TE确认符合欧盟RoHS的产品编号，产品均质材料中铅、六价铬、汞、PBB、PBDE、DEHP、BBP、DBP和DIBP的最大浓度不超过0.1%，镉的最大浓度不超过0.01%或符合指令2011/65/EU(RoHS2)及其修订指令规定的豁免。根据2011/65/EU指令要求电子电气产品需要进行CE标识。元器件产品通常无需进行CE标识。经TE确认符合欧盟ELV指令的产品编号，产品均质材料中，铅、六价铬和汞的最大浓度不超过0.1%，镉的最大浓度不超过0.01%（按重量计算），或符合指令2000/53/EC(ELV)附录中规定的豁免。关于欧盟REACH法规，TE目前提供的此产品编号的物品中高度关注物质（SVHC）的信息是基于欧洲化学品管理局（ECHA）最新发布的“物品中物质的要求指南”，链接如下：<https://echa.europa.eu/guidance-documents/guidance-on-reach>

该系列中的其他产品 | AMPMODU Headers



PCB 板端连接器及母端(4353)



线到板连接器组件和护套(5)



连接器盖帽(1)



连接器硬件(2)

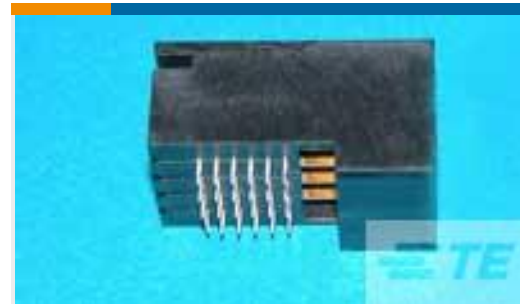


连接器端子(64)

客户还购买了



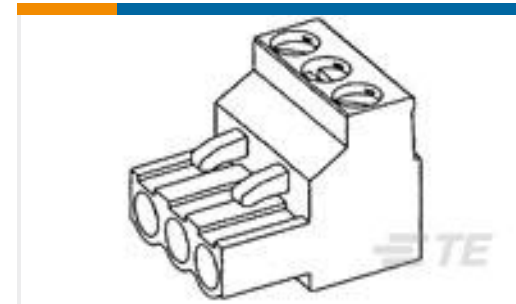
TE 产品编号5-1437567-0
MPG106F=(MSPG) SWITCH
PUSHBUTT



TE 产品编号1-1410271-1
MULTIGIG RT PWR .8" R/A HDR 4P
PBFR



TE 产品编号5-146254-8
16 MODII HDR DRST B/A .100CL



TE 产品编号796634-3
3 POS 5.08MM R/A PLUG,TRM BLK



TE 产品编号5520257-2
MJ,TE,4P,PNL STOPS



TE 产品编号5555980-1
MJ,R/A,4P/4C,TRAY PACK



TE 产品编号2-1437667-4
4DB-P108-02=4DB ASSEMBLY



TE 产品编号5-146278-2
02 MODII HDR SRST B/A .100CL



TE 产品编号3-1393237-3
RTE24024F



TE 产品编号3-1437664-1
NC6-P108-03=NC6 ASSEMBLY

文档

产品图纸

[10 MODII HDR SRST B/A .100CL](#)

英文版本

CAD 文件

[3D PDF](#)

3D

下载查看

[ENG_CVM_CVM_6-146278-0_E.2d_dxf.zip](#)



英文版本

下载查看

[ENG_CVM_CVM_6-146278-0_E.3d_igs.zip](#)

英文版本

下载查看

[ENG_CVM_CVM_6-146278-0_E.3d_stp.zip](#)

英文版本

下载CAD文件代表我接受和同意 [使用条款](#)。