

6-1437719-5 ✓ 有效

Triad 01 Panel/PCB Connector

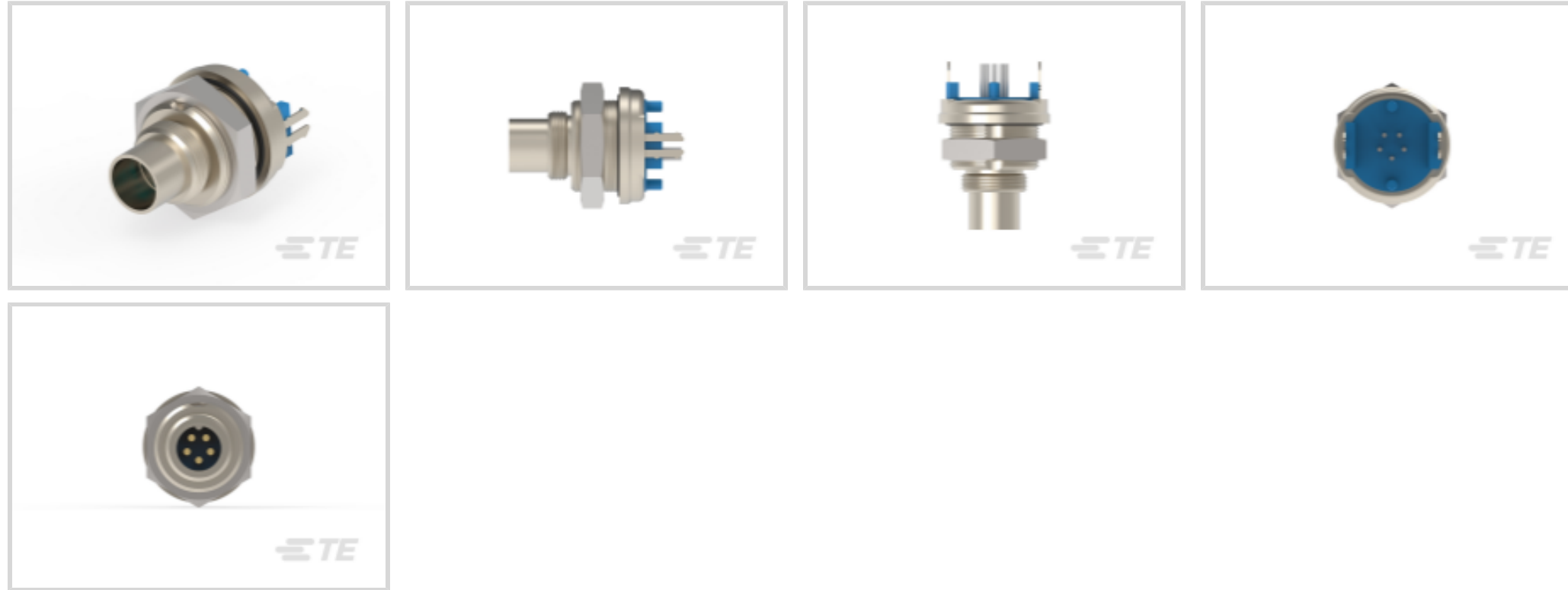
TE 内部编号 6-1437719-5

Standard Circular Connectors, Wire-to-Board, 5 Position, Sealable, Printed Circuit Board, Signal, Panel Mount, Triad 01 Panel/PCB Connector

[在 TE 官网查看>](#)



连接器 > 电路连接器 > 标准圆形连接器



连接器系统: 线到板

连接器安装类型: 面板安装

位数: 5

可密封: 是

连接器和端子端接到: 印刷电路板

产品特性

产品类型特性

产品类型	连接器组件
连接器系统	线到板
可密封	是
连接器和端子端接到	印刷电路板
圆形连接器种类	插头
外壳类型	金属

结构特性

位数	5
电源位置数量	0
信号位置数量	5
端子预装	Yes

电气特征

工作电压	60 VAC
------	--------

主体特性

环境保护类型	密封
环境保护	IP65
外壳电镀材料	镍
外壳基材	CuZn
圆形连接器绝缘材料类型	PBT
密封的	否

接触件特性

端子额定电流 (最大值)	3 A
反向极性	是
端子布局方式	圆形
圆形连接器端子类型	插针

端接特性

PCB 端接方法	通孔 - 焊接
----------	---------

机械附件

接合对准	带有
连接器安装类型	面板安装
接合固定	带有

尺寸

组件长度	22.5 mm
线径	.25 mm ²

使用环境

工作温度范围	-40 – 80 °C[-40 – 176 °F]
--------	---------------------------

操作/应用

耐用性等级	500 Cycles
电路应用	Signal
屏蔽	否

行业标准

UL 易燃性等级	UL 94V-2
----------	----------

包装特性

封装数量	25
------	----

产品合规性

如需合规文档，请访问 [TE 官网产品页面](#)。>

欧盟RoHS指令2011/65/EU	符合且适用豁免
欧盟ELV指令2000/53/EC	符合且适用豁免
中国电器电子产品有害物质限制使用管理办法（China RoHS 2，工业和信息化部携七部委2016年第32号令	受限材料超出阈值
欧盟REACH法规(EC) No. 1907/2006	<p>欧洲化学品管理局最新发布的SVHC候选清单: 2024年1月（240）</p> <p>SVHC候选清单的声明更新至: 2024年1月（240）</p> <p>超过限值的SVHC：</p> <p>Pb (4% in Component Part)</p> <p>物品安全使用说明： 使用本产品时不要进食、饮水或吸烟。作业后彻底清洗。如果可能，请回收再利用，如需废弃处置，请遵守当地有关法规。</p>
卤素含量	低卤素 - 每种均质材料的 Br、Cl、F、I < 900 ppm。也不含 BFR/CFR/PVC
焊接工艺能力	可用无铅焊料进行手焊

产品合规免责声明

此信息基于对供应商的合理调查以及TE对供应商提供的信息的现有认知。此信息可能发生变化。经TE确认符合欧盟RoHS的产品编号，产品均质材料中铅、六价铬、汞、PBB、PBDE、DEHP、BBP、DBP和DIBP的最大浓度不超过0.1%，镉的最大浓度不超过0.01%或符合指令2011/65/EU(RoHS2)及其修订指令规定的豁免。根据2011/65/EU指令要求电子电气产品需要进行CE标识。元器件产品通常无需进行CE标识。经TE确认符合欧盟ELV指令的产品编号，产品均质材料中，铅、六价铬和汞的最大浓度不超过0.1%，镉的最大浓度不超过0.01%（按重量计算），或符合指令2000/53/EC(ELV)附录中规定的豁免。关于欧盟REACH法规，TE目前提供的此产品编号的物品中高度关注物质（SVHC）的信息是基于欧洲化学品管理局（ECHA）最新发布的“物品中物质的要求指南”，链接如下：<https://echa.europa.eu/guidance-documents/guidance-on-reach>

配套部件

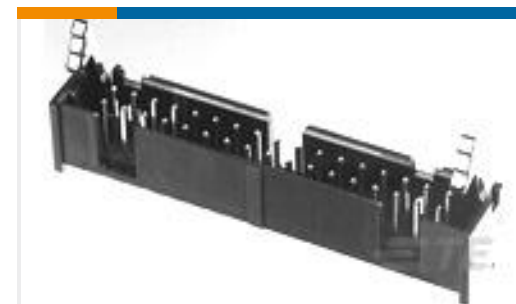
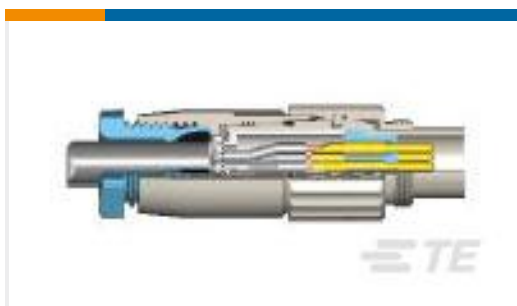
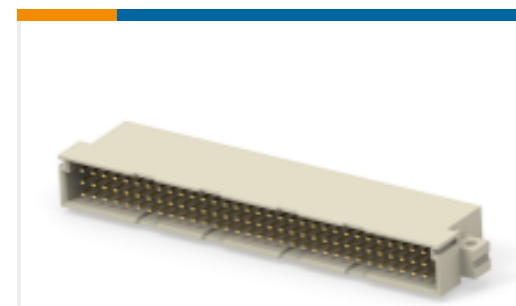
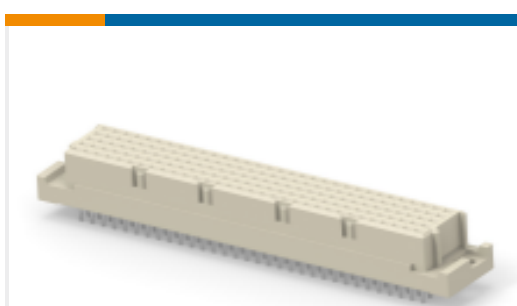
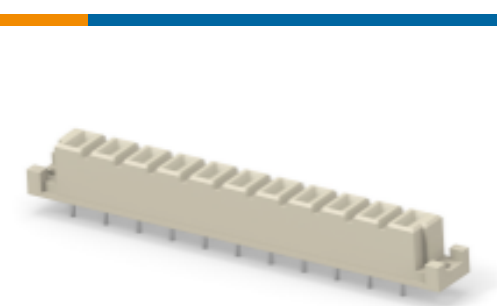


该系列中的其他产品 | [Triad 01 Panel/PCB Connector](#)



标准圆形连接器(26)

客户还购买了

TE 产品编号3-2176070-5
3521 270R 1% 2WTE 产品编号5747841-2
15 MSFL PLUG RA 318 (FM,BL)TE 产品编号5-1437719-4
T01-0560-S03-FEMALE REC PANEL-PCB MNT RATE 产品编号2-1761606-7
IDC LOW PRO HDR 20P VERT LG LATE 产品编号2-1437719-1
T01-0550-P05-MALE PLUG CONNECTOR SOLDERTE 产品编号826631-2
2P AMPMODU II PIN HEADERTE 产品编号4-1437719-8
T01-0560-P04-MALE REC PANEL-PCB MOUNT RATE 产品编号254835-E
STVC 96 M ABCD VVVV 4-00 EE * * 247 E007 1TE 产品编号284313-E
STVE 160 F ABCDE VVVV 7-00 TL 4,0 * 247TE 产品编号424654-E
STVH11 11 F B V 2 TL 4,3 * 197 E 105 TZV

文档

产品图纸

[T01-0570-P05-MALE REC PANEL-PCB STRAIGHT](#)

英文版本

[T01-0570-P05-MALE REC PANEL-PCB STRAIGHT](#)

英文版本

CAD 文件

[3D PDF](#)

[3D](#)



下载查看

[ENG_CVM_CVM_6-1437719-5_A.2d_dxf.zip](#)

英文版本

下载查看

[ENG_CVM_CVM_6-1437719-5_A.3d_igs.zip](#)

英文版本

下载查看

[ENG_CVM_CVM_6-1437719-5_A.3d_stp.zip](#)

英文版本

下载CAD文件代表我接受和同意[使用条款](#)。

数据表/目录页

[M8 / M12 Connector System Catalog](#)

英文版本

产品规格

[产品规格](#)

英文版本