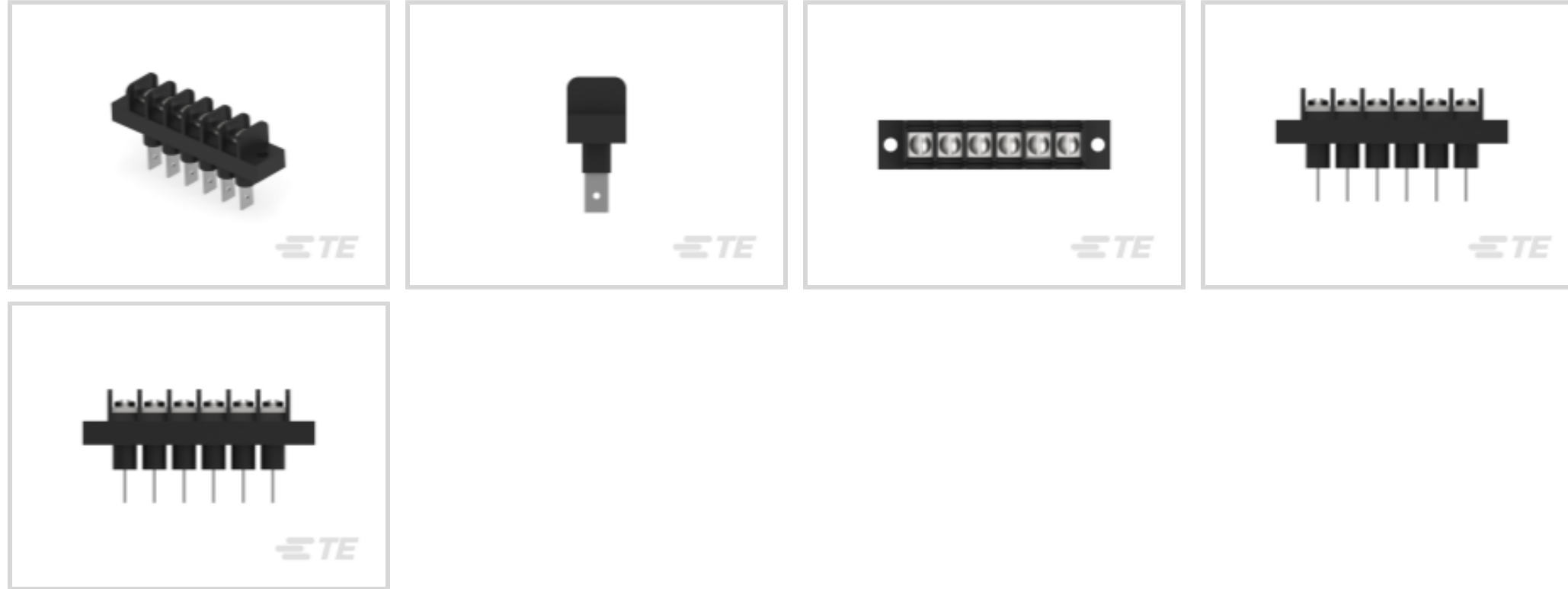




连接器 > 接线端子和端子排 > 阻隔带



屏蔽带种类: 双层阻隔

底部端接类型: 快速连接公端

连接器系统: 线到板

位数: 6

中心线 (间距) : 9.53 mm [.375 in]

产品特性

产品类型特性

块型	绝缘转塔
连接器系统	线到板
连接器和端子端接到	电线和电缆

结构特性

级数	1
位数	6
行数	1

电气特征

工作电压	300 V
------	-------

主体特性

主要产品颜色	黑色
产品方向	垂直
屏蔽带种类	双层阻隔

接触件特性

对接公端宽度	6.35 mm[.25 in]
对接公端厚度	.81 mm[.032 in]
PCB 端子端接区域电镀材料	锡
端子基材	铜合金
端子额定电流 (最大值)	20 A

端接特性

底部端接类型	快速连接公端
--------	--------

机械附件

螺钉头类型	线夹组合头
螺钉电镀材料	铬酸锌
螺钉材料	钢
顶部端接类型	线夹组合头
安装选项	端安装耳
螺纹尺寸	6-32
连接器安装类型	面板安装

壳体特性

外壳材料	热塑性
中心线 (间距)	9.53 mm[.375 in]

尺寸

产品长度	74.65 mm[2.939 in]
线径	.3 – 3 mm ²

操作/应用

电路应用	电源
------	----

行业标准

UL 阻燃性等级	UL 94V-0
----------	----------

包装特性

封装数量	90
封装方法	包装

产品合规性

如需合规文档，请访问 [TE 官网产品页面](#)。>

欧盟RoHS指令2011/65/EU	符合
--------------------	----



欧盟ELV指令2000/53/EC

符合

中国电器电子产品有害物质限制使用管理办法 (China RoHS 2, 工业和信息化部携七部委2016年第32号令)

没有超出阈值的受限材料

欧盟REACH法规(EC) No. 1907/2006

欧洲化学品管理局最新发布的SVHC候选清单: 2024年1月 (240)
SVHC候选清单的声明更新至: 2022年6月 (224)
不含REACH SVHC

卤素含量

低卤素 - 每种均质材料的 Br、Cl、F、I < 900 ppm。也不含 BFR/CFR/PVC

焊接工艺能力

波峰焊接可达到 265°C

产品合规免责声明

此信息基于对供应商的合理调查以及TE对供应商提供的信息的现有认知。此信息可能发生变化。经TE确认符合欧盟RoHS的产品编号，产品均质材料中铅、六价铬、汞、PBB、PBDE、DEHP、BBP、DBP和DIBP的最大浓度不超过0.1%，镉的最大浓度不超过0.01%或符合指令2011/65/EU(RoHS2)及其修订指令规定的豁免。根据2011/65/EU指令要求电子电气产品需要进行CE标识。元器件产品通常无需进行CE标识。经TE确认符合欧盟ELV指令的产品编号，产品均质材料中，铅、六价铬和汞的最大浓度不超过0.1%，镉的最大浓度不超过0.01%（按重量计算），或符合指令2000/53/EC(ELV)附录中规定的豁免。关于欧盟REACH法规，TE目前提供的此产品编号的物品中高度关注物质(SVHC)的信息是基于欧洲化学品管理局(ECHA)最新发布的“物品中物质的要求指南”，链接如下：<https://echa.europa.eu/guidance-documents/guidance-on-reach>

配套部件



该系列中的其他产品 | Buchanan JC6 Series



客户还购买了



TE 产品编号499252-2
020 STRAIN RELIEF A-L RCPT



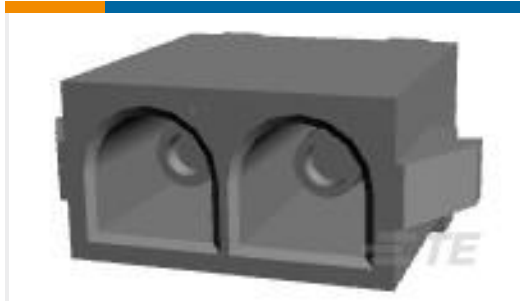
TE 产品编号5050864-6
SOCKET,MIN-SPR SN SER-3



TE 产品编号6609032-4
2VR3=F7197 S0



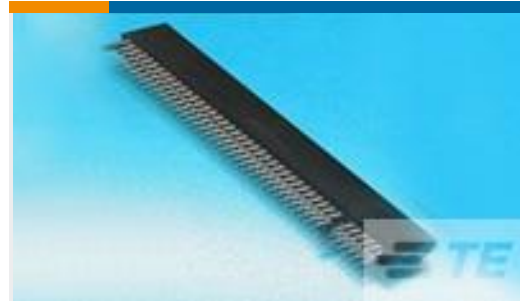
TE 产品编号5646954-1
UPM EXPANDED PIN, RA 4P ASSEMBLY



TE 产品编号350824-1
02P UMNL HDR ASSY PC 94VO



TE 产品编号1116503-2
MJ,10MM,8P,SHLD,NOPNL TABS,SN



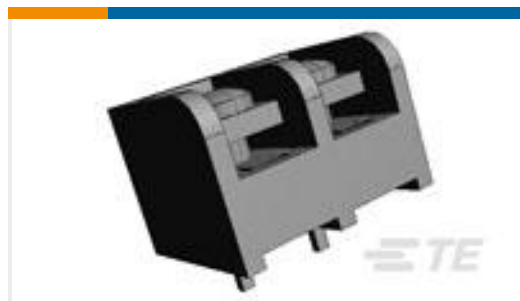
TE 产品编号5-5530843-0
CONN SEC II 10 POS 100C/L



TE 产品编号106276-4
32P.IEC-C/2 M.CONN.



TE 产品编号1658623-1
10 NOVO MIL 30DP, LEAD FREE



TE 产品编号5-1437648-7
4PCV-02-006=4PCV ASSEMBLY

文档

CAD 文件

下载查看

[ENG_CVM_CVM_6-1437665-7_H.2d_dxf.zip](#)

英文版本

3D PDF

3D

下载查看

[ENG_CVM_CVM_6-1437665-7_H.3d_igs.zip](#)

英文版本

下载查看

[ENG_CVM_CVM_6-1437665-7_H.3d_stp.zip](#)

英文版本

下载CAD文件代表我接受和同意[使用条款](#)。

数据表/目录页

[1-1773458-2_BARRIER_STRIPS_QUICK_REFERENCE_GUIDE](#)

英文版本