

6-1415535-9 ✓ 有效

SCHRACK

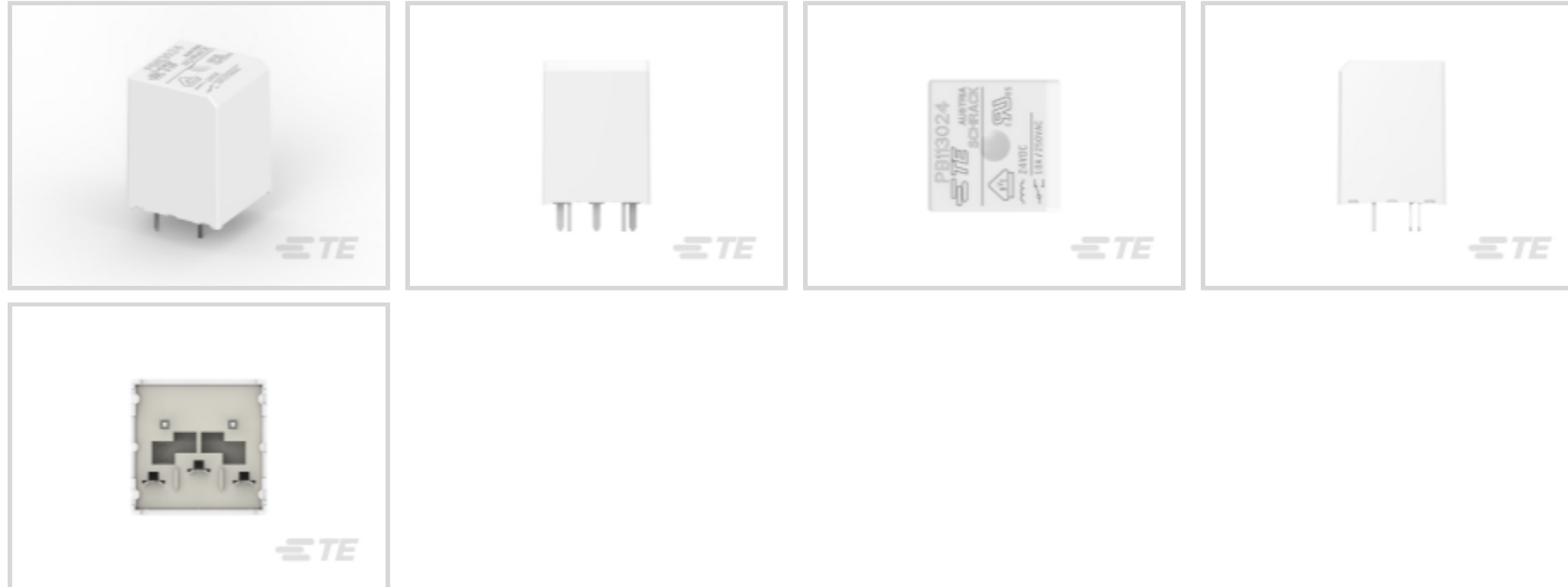
TE 内部编号 6-1415535-9

Power Relays, Standard, Monostable, DC, 360 mW Coil Power  
Rating DC, 1600  $\Omega$  Coil Resistance, 24 VDC Coil Voltage, 1 Form C  
(CO)

[在 TE 官网查看>](#)



继电器和接触器 > 继电器 > 功率继电器



功率继电器类型: 标准

线圈励磁系统: 单稳态、直流

线圈功率额定值 (直流): 360 mW

线圈电阻: 1600  $\Omega$

线圈电压额定值: 24 VDC

## 产品特性

### 产品类型特性

|         |    |
|---------|----|
| 功率继电器类型 | 标准 |
|---------|----|

### 电气特征

|              |               |
|--------------|---------------|
| 线圈功率额定值类     | 300 – 400 mW  |
| 线圈励磁系统       | 单稳态、直流        |
| 线圈功率额定值 (直流) | 360 mW        |
| 线圈电阻         | 1600 $\Omega$ |
| 线圈电压额定值      | 24 VDC        |
| 端子开关电压 (最大值) | 400 VAC       |
| 端子电压额定值      | 250 VAC       |

### 接触件特性

|        |                    |
|--------|--------------------|
| 端子排列方式 | 1 Form C (CO)      |
| 端子电流类  | 16 A               |
| 触点额定电流 | 10 A               |
| 端子材料   | AgSnO <sub>2</sub> |

|      |   |
|------|---|
| 端子极数 | 1 |
|------|---|

### 端接特性

|         |        |
|---------|--------|
| 继电器连接类型 | PCB 焊针 |
|---------|--------|

### 机械附件

|        |       |
|--------|-------|
| 产品安装类型 | 印刷电路板 |
|--------|-------|

### 尺寸

|      |               |
|------|---------------|
| 产品宽度 | 15 mm[.59 in] |
|------|---------------|

|      |               |
|------|---------------|
| 产品长度 | 15 mm[.59 in] |
|------|---------------|

|      |                |
|------|----------------|
| 产品高度 | 20 mm[.787 in] |
|------|----------------|

### 包装特性

|      |      |
|------|------|
| 封装方法 | Tube |
|------|------|

### 其他

|      |      |
|------|------|
| 焊接工艺 | 波峰焊接 |
|------|------|

## 产品合规性

如需合规文档，请访问 [TE 官网产品页面](#)。>

|                    |    |
|--------------------|----|
| 欧盟RoHS指令2011/65/EU | 符合 |
|--------------------|----|

|                   |    |
|-------------------|----|
| 欧盟ELV指令2000/53/EC | 符合 |
|-------------------|----|

|                                                         |             |
|---------------------------------------------------------|-------------|
| 中国电器电子产品有害物质限制使用管理办法（China RoHS 2，工业和信息化部携七部委2016年第32号令 | 没有超出阈值的受限材料 |
|---------------------------------------------------------|-------------|

|                             |                                                                                       |
|-----------------------------|---------------------------------------------------------------------------------------|
| 欧盟REACH法规(EC) No. 1907/2006 | 欧洲化学品管理局最新发布的SVHC候选清单: 2024年1月 (240)<br>SVHC候选清单的声明更新至: 2024年1月 (240)<br>不含REACH SVHC |
|-----------------------------|---------------------------------------------------------------------------------------|

|      |                              |
|------|------------------------------|
| 卤素含量 | 非低卤素 - 包含 Br 或 Cl > 900 ppm。 |
|------|------------------------------|

|        |               |
|--------|---------------|
| 焊接工艺能力 | 波峰焊接可达到 265°C |
|--------|---------------|

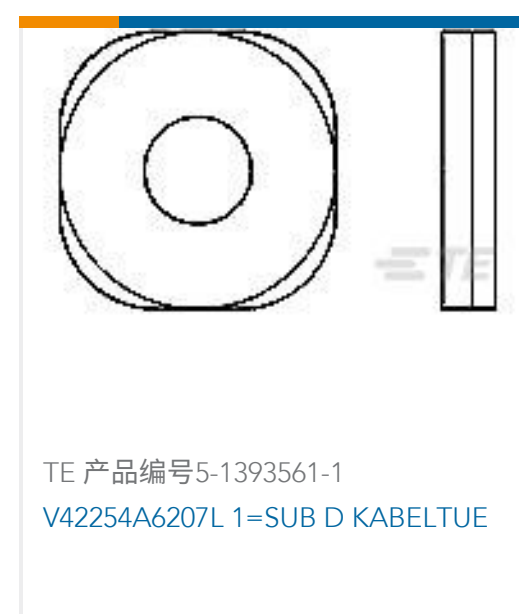
#### 产品合规免责声明

此信息基于对供应商的合理调查以及TE对供应商提供的信息的现有认知。此信息可能发生变化。经TE确认符合欧盟RoHS的产品编号，产品均质材料中铅、六价铬、汞、PBB、PBDE、DEHP、BBP、DBP和DIBP的最大浓度不超过0.1%，镉的最大浓度不超过0.01%或符合指令2011/65/EU(RoHS2)及其修订指令规定的豁免。根据2011/65/EU指令要求电子电气产品需要进行CE标识。元器件产品通常无需进行CE标识。经TE确认符合欧盟ELV指令的产品编号，产品均质材料中，铅、六价铬和汞的最大浓度不超过0.1%，镉的最大浓度不超过0.01%（按重量计算），或符合指令2000/53/EC(ELV)附录中规定的豁免。关于欧盟REACH法规，TE目前提供的此产品编号的物品中高度关注物质(SVHC)的信息是基于欧洲化学品管理局(ECHA)最新发布的“物品中物质的要求指南”，链接如下：<https://echa.europa.eu/guidance-documents/guidance-on-reach>

## 配套部件



## 客户还购买了



## 文档

### CAD 文件

#### 下载查看

[ENG\\_CVM\\_CVM\\_6-1415535-9\\_A1.3d\\_igs.zip](#)

英文版本

#### 下载查看

[ENG\\_CVM\\_CVM\\_6-1415535-9\\_A1.3d\\_stp.zip](#)

英文版本

#### 下载查看

[ENG\\_CVM\\_CVM\\_6-1415535-9\\_A1.2d\\_dxf.zip](#)

英文版本

### 3D PDF

3D

下载CAD文件代表我接受和同意 [使用条款](#)。

### 数据表/目录页

[Miniature Power PCB Relay PB](#)



英文版本

---

**产品规格**

[Definitions General Purpose Relays](#)

英文版本

---

**机构认证**

[VDE 证书](#)

英文版本