

6-1393806-4 ! 即将停产

Axicom | Axicom Cradle Relay N

TE 内部编号 6-1393806-4

TE 内部产品描述 V23154C 716B104

Signal Relays: 5 Amp, Monostable DC

[在 TE 官网查看>](#)



继电器和接触器 > 继电器 > 信号继电器 > Signal Relays: 5 Amp, Monostable DC



端子电压额定值: 125 VAC

线圈功率额定值 (直流): 893 mW

产品安装类型: 插座

端子额定电流 (最大值): 1.25 A

[所有 Signal Relays: 5 Amp, Monostable DC \(1\)](#)

## 产品特性

### 产品类型特性

继电器连接类型	插入式
---------	-----

### 电气特征

驱动系统	AC, DC
打开端子间绝缘初始电介质	500 Vrms
端子极限关合电流	2 A
端子极限短时电流	2 A
端子极限连续电流	2 A
端子与线圈间绝缘初始电介质	1000 Vrms
线圈功率额定值类	600 – 800 mW
相邻端子间绝缘初始电介质	500 Vrms
绝缘初始电阻	1000 MΩ
功耗	800 mW
输入电压	125 VAC
端子极限断开电流	2 A

线圈电阻	150 Ω
端子电压额定值	125 VAC
线圈功率额定值 (直流)	893 mW
端子开关电压 (最大值)	125 VAC
线圈励磁系统	单稳态、直流

### 主体特性

产品重量	20 g[.706 oz]
------	---------------

### 接触件特性

端子电镀材料	金
端子特性	单触点
端子电流类	0 – 2 A
端子额定电流 (最大值)	1.25 A
端子排列方式	1 Form C (CO)
端子基材	镍钯
端子极数	2

### 机械附件

产品安装特性类型	安装螺栓
产品安装类型	插座

### 尺寸

长度类 (机械)	20 – 25 mm
高度类 (机械)	25 – 30 mm
宽度类 (机械)	12 – 16 mm
产品宽度	19 mm[.748 in]
产品长度	24 mm[.944 in]
产品高度	30 mm[1.18 in]

### 使用环境

环境温度类	50 – 70 °C
环境温度 (最大值)	70 °C[158 °F]
工组温度范围	-40 – 70 °C

### 操作/应用

性能类型	标准
------	----

### 包装特性

封装方法

盒和纸箱

## 产品合规性

如需合规文档，请访问 [TE 官网产品页面](#)。>

欧盟RoHS指令2011/65/EU

符合

欧盟ELV指令2000/53/EC

符合

中国电器电子产品有害物质限制使用管理办法（China RoHS 2，工业和信息化部携七部委2016年第32号令

没有超出阈值的受限材料

欧盟REACH法规(EC) No. 1907/2006

欧洲化学品管理局最新发布的SVHC候选清单: 2024年1月 (240)  
SVHC候选清单的声明更新至: 2023年1月 (233)  
不含REACH SVHC

卤素含量

低卤素 - 每种均质材料的 Br、Cl、F、I < 900 ppm。也不含 BFR/CFR/PVC

焊接工艺能力

波峰焊接可达到 265°C

### 产品合规免责声明

此信息基于对供应商的合理调查以及TE对供应商提供的信息的现有认知。此信息可能发生变化。经TE确认符合欧盟RoHS的产品编号，产品均质材料中铅、六价铬、汞、PBB、PBDE、DEHP、BBP、DBP和DIBP的最大浓度不超过0.1%，镉的最大浓度不超过0.01%或符合指令2011/65/EU(RoHS2)及其修订指令规定的豁免。根据2011/65/EU指令要求电子电气产品需要进行CE标识。元器件产品通常无需进行CE标识。经TE确认符合欧盟ELV指令的产品编号，产品均质材料中，铅、六价铬和汞的最大浓度不超过0.1%，镉的最大浓度不超过0.01%（按重量计算），或符合指令2000/53/EC(ELV)附录中规定的豁免。关于欧盟REACH法规，TE目前提供的此产品编号的物品中高度关注物质（SVHC）的信息是基于欧洲化学品管理局（ECHA）最新发布的“物品中物质的要求指南”，链接如下：<https://echa.europa.eu/guidance-documents/guidance-on-reach>

## 配套部件

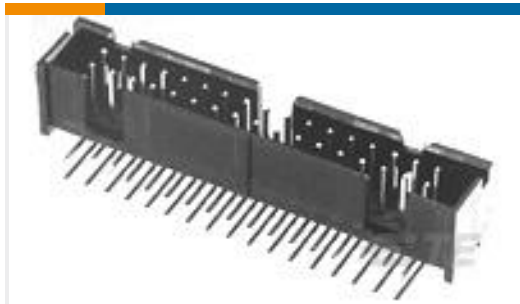


该系列中的其他产品 | [Axicom Cradle Relay N](#)



信号继电器(1)

### 客户还购买了



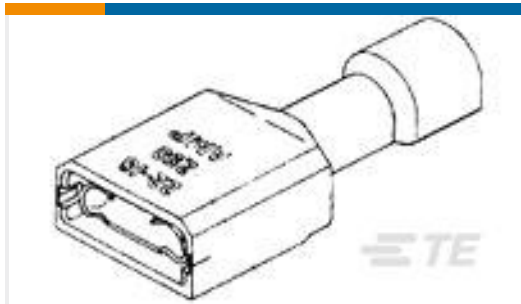
TE 产品编号1-5103311-0  
A/L LOW PRO HDR 50P RA BLACK



TE 产品编号5-103361-2  
04 MODII HDR SRRA SHRD LF



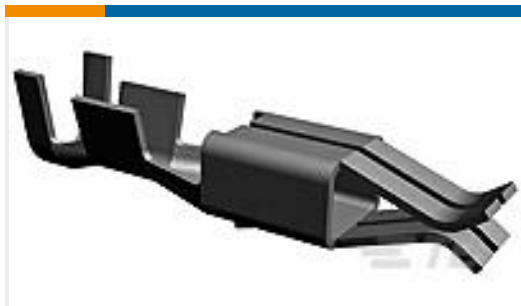
TE 产品编号1-5103309-0  
A/L LOW PRO HDR 50P VERT BLACK



TE 产品编号3-520410-2  
ULTRA-FAST 187 ASY REC 16-14 AWG TPBR



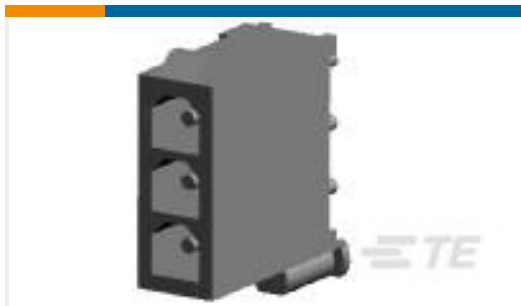
TE 产品编号171639-1  
MINI U-M-N-L SOCKET LP



TE 产品编号925596-2  
JUNIOR TIMER RECEPTACLE



TE 产品编号292303-1  
Std USB Type A, R/A, T/H



TE 产品编号1-770170-0  
03P MINI-UMNL ASSY VO SNNI\*

### 文档

#### CAD 文件

3D PDF

3D

#### 下载查看

[ENG\\_CVM\\_CVM\\_6-1393806-4\\_A.2d\\_dxf.zip](#)

英文版本

#### 下载查看

[ENG\\_CVM\\_CVM\\_6-1393806-4\\_A.3d\\_igs.zip](#)

英文版本

#### 下载查看

[ENG\\_CVM\\_CVM\\_6-1393806-4\\_A.3d\\_stp.zip](#)

英文版本

下载CAD文件代表我接受和同意 [使用条款](#)。

#### 产品规格

产品规格

英文版本

