

KHAU-17D13-24 ✓ 有效

Potter & Brumfield | Potter & Brumfield KHA

TE 内部编号 6-1393122-8

Power Relays, Industrial Panel Plug-In, Monostable, DC, 850 mW

Coil Power Rating DC, 650 Ω Coil Resistance, Potter & Brumfield

KHA

[在 TE 官网查看>](#)



继电器和接触器 > 继电器 > 功率继电器



功率继电器类型: 工业面板插拔式

线圈励磁系统: 单稳态、直流

线圈功率额定值 (直流): 850 mW

线圈电阻: 650 Ω

线圈特性: UL 线圈绝缘类 B

产品特性

产品类型特性

| | |
|---------|---------|
| 功率继电器类型 | 工业面板插拔式 |
|---------|---------|

电气特征

| | |
|----------------|----------------|
| 线圈/端子间绝缘初始电介质类 | 1000 – 1500 V |
| 端子和线圈间绝缘初始电介质 | 1500 Vrms |
| 驱动系统 | DC |
| 打开端子间绝缘初始电介质 | 1000 Vrms |
| 端子极限关合电流 | 2 A |
| 端子极限短时电流 | 2 A |
| 端子极限连续电流 | 2 A |
| 线圈功率额定值类 | 800 – 1000 mW |
| 相邻端子间绝缘初始电介质 | 1500 Vrms |
| 绝缘初始电阻 | 100 M Ω |
| 端子极限断开电流 | 2 A |
| 线圈励磁系统 | 单稳态、直流 |
| 线圈功率额定值 (直流) | 850 mW |
| 线圈电阻 | 650 Ω |
| 线圈特性 | UL 线圈绝缘类 B |
| 线圈电压额定值 | 24 VDC |

| | |
|--------------|------------|
| 端子开关负载 (最小值) | 10mA @ 12V |
|--------------|------------|

| | |
|---------|---------|
| 端子电压额定值 | 240 VAC |
|---------|---------|

主体特性

| | |
|------|----------------|
| 产品重量 | 45 g[1.587 oz] |
|------|----------------|

接触件特性

| | |
|--------|---|
| 端子电镀材料 | 金 |
|--------|---|

| | |
|--------|---------------|
| 端子排列方式 | 4 Form C (CO) |
|--------|---------------|

| | |
|-------|------|
| 端子电流类 | 16 A |
|-------|------|

| | |
|--------|-----|
| 触点额定电流 | 2 A |
|--------|-----|

| | |
|------|------|
| 端子材料 | AgNi |
|------|------|

| | |
|------|---|
| 端子极数 | 4 |
|------|---|

端接特性

| | |
|---------|----|
| 继电器连接类型 | 端子 |
|---------|----|

| | |
|------|------------|
| 端子配置 | 焊接端子, 焊接端子 |
|------|------------|

机械附件

| | |
|----------|------|
| 产品安装特性类型 | 安装螺栓 |
|----------|------|

| | |
|--------|----|
| 产品安装类型 | 插座 |
|--------|----|

尺寸

| | |
|----------|------------|
| 长度类 (机械) | 25 – 30 mm |
|----------|------------|

| | |
|----------|------------|
| 高度类 (机械) | 30 – 40 mm |
|----------|------------|

| | |
|----------|------------|
| 宽度类 (机械) | 20 – 25 mm |
|----------|------------|

| | |
|------|-------------------|
| 产品宽度 | 21.82 mm[.859 in] |
|------|-------------------|

| | |
|------|------------------|
| 产品长度 | 28.17 mm[1.1 in] |
|------|------------------|

| | |
|------|-------------------|
| 产品高度 | 32.54 mm[1.28 in] |
|------|-------------------|

使用环境

| | |
|-------|------------|
| 环境温度类 | 50 – 70 °C |
|-------|------------|

| | |
|------------|---------------|
| 环境温度 (最大值) | 70 °C[158 °F] |
|------------|---------------|

| | |
|--------|-------------|
| 工组温度范围 | -45 – 70 °C |
|--------|-------------|

包装特性

| | |
|------|----|
| 封装方法 | 包装 |
|------|----|

产品合规性



如需合规文档，请访问 [TE 官网产品页面](#)。>

| | |
|---|---|
| 欧盟RoHS指令2011/65/EU | 符合 |
| 欧盟ELV指令2000/53/EC | 符合 |
| 中国电器电子产品有害物质限制使用管理办法（China RoHS 2，工业和信息化部携七部委2016年第32号令 | 没有超出阈值的受限材料 |
| 欧盟REACH法规(EC) No. 1907/2006 | 欧洲化学品管理局最新发布的SVHC候选清单: 2024年1月（240） SVHC候选清单的声明更新至: 2022年6月（224） 不含REACH SVHC |
| 卤素含量 | 尚未进行卤素含量审核 |
| 焊接工艺能力 | 不适合采用焊接工艺 |

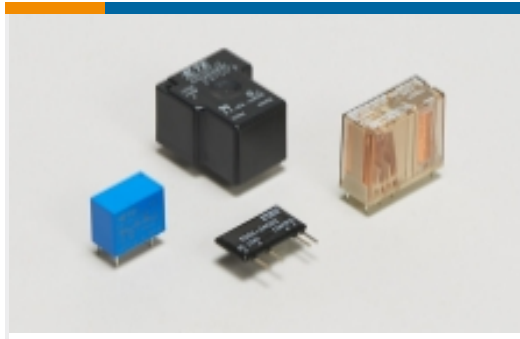
产品合规免责声明

此信息基于对供应商的合理调查以及TE对供应商提供的信息的现有认知。此信息可能发生变化。经TE确认符合欧盟RoHS的产品编号，产品均质材料中铅、六价铬、汞、PBB、PBDE、DEHP、BBP、DBP和DIBP的最大浓度不超过0.1%，镉的最大浓度不超过0.01%或符合指令2011/65/EU(RoHS2)及其修订指令规定的豁免。根据2011/65/EU指令要求电子电气产品需要进行CE标识。元器件产品通常无需进行CE标识。经TE确认符合欧盟ELV指令的产品编号，产品均质材料中，铅、六价铬和汞的最大浓度不超过0.1%，镉的最大浓度不超过0.01%（按重量计算），或符合指令2000/53/EC(ELV)附录中规定的豁免。关于欧盟REACH法规，TE目前提供的此产品编号的物品中高度关注物质（SVHC）的信息是基于欧洲化学品管理局（ECHA）最新发布的“物品中物质的要求指南”，链接如下：<https://echa.europa.eu/guidance-documents/guidance-on-reach>

配套部件

| | | | |
|---|---|---|---|
|  <p>TE 产品编号 1-1393143-9 27E166=SOCKET,KH,14,SCW,PLES</p> |  <p>TE 产品编号 2-1419106-6 27E894=SOCKET,KH,14,SCW,POLY,N</p> |  <p>TE 产品编号 1419106-1 27E006=SOCKET,KH,14,SLG,G/T,PH</p> |  <p>TE 产品编号 1419106-2 27E007=SOCKET,KH,14,PC,PHEN,BL</p> |
|  <p>TE 产品编号 1419106-3 27E023=SOCKET,KH,14,PC,PHEN,BL</p> | | | |

该系列中的其他产品 | Potter & Brumfield KHA



功率继电器(80)



继电器附件、插座和卡箱(5)

客户还购买了



TE 产品编号2-323914-1
TERMINAL,PIDG R 26-22 4



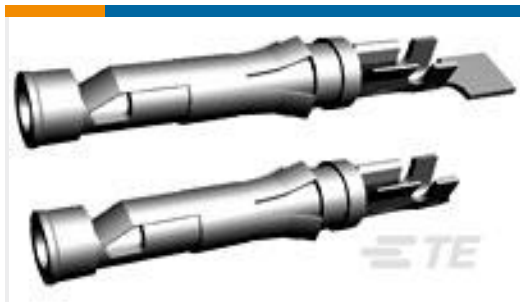
TE 产品编号CN9939-000
SBPH100375WE1-T200



TE 产品编号774185P007
QS1500 热缩管



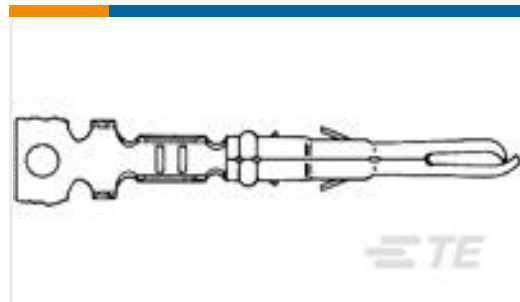
TE 产品编号117275-000
SCT-NO.4-E2-0-200MM



TE 产品编号1-66101-8
III+ SKT,18-16,30AU/FL,SMPACK



TE 产品编号2-1419106-7
27E895=SOCKET,K10,8,OC,POLY,NA



TE 产品编号640545-1
MR SPLIT PIN 26-18 PTPHBRZ LP



TE 产品编号1-1393118-4
KUP-14D15-24=KU-

文档

CAD 文件

3D PDF

3D

下载查看

[ENG_CVM_CVM_6-1393122-8_C.2d_dxf.zip](#)

英文版本

下载查看

[ENG_CVM_CVM_6-1393122-8_C.3d_igs.zip](#)

英文版本

下载查看

[ENG_CVM_CVM_6-1393122-8_C.3d_stp.zip](#)

英文版本

下载CAD文件代表我接受和同意[使用条款](#)。

数据表/目录页

[KHA General Purpose Dry Circuit to 5A Multicontact AC or DC Relay](#)

英文版本



产品规格

Definitions General Purpose Relays

英文版本

机构认证

UL

英文版本