



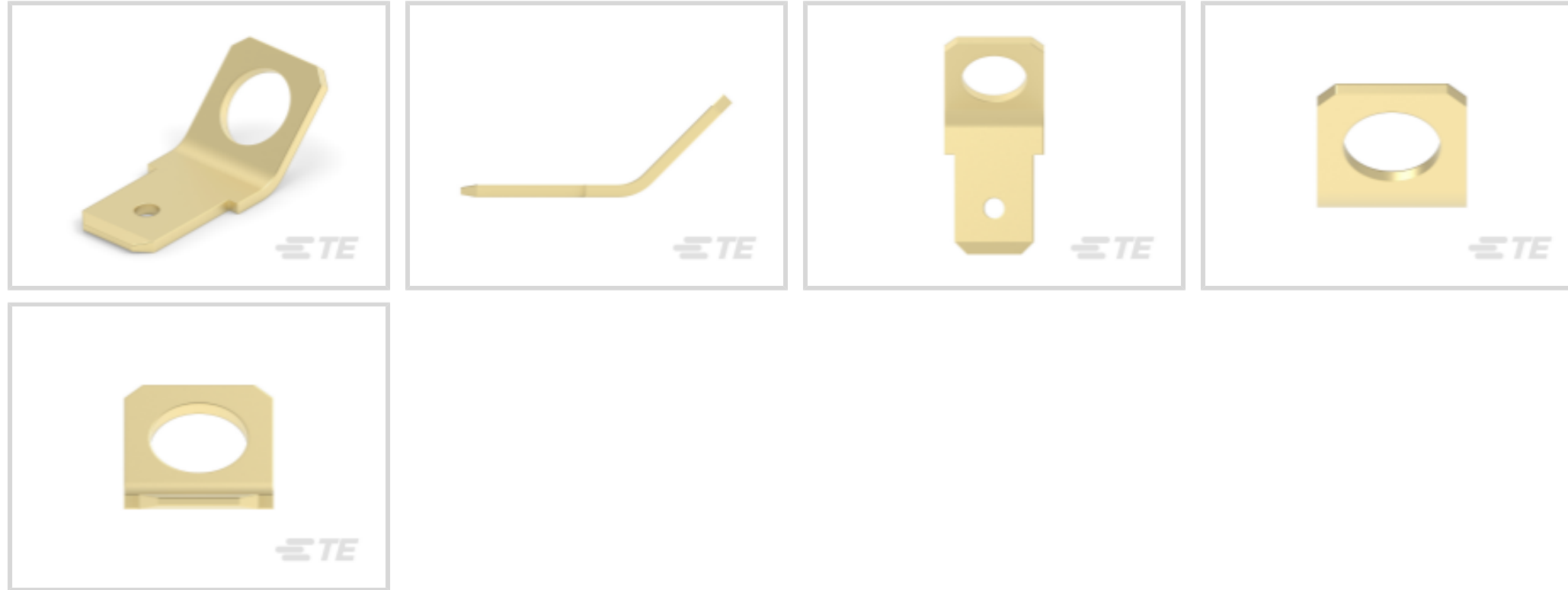
PIDG

TE 内部编号 6-1377174-4

PCB Terminals, Tab, Mating Tab Width .25 in [6.35 mm], Through Hole - Screw, Unplated Plating, Box, Terminates To Printed Circuit Board, PIDG

[在 TE 官网查看>](#)

端子和接头 > PCB 端子



PCB 端子类型: 公端

对接公端宽度: 6.35 mm [.25 in]

对接公端厚度: .81 mm [.032 in]

PCB 端接方法: 通孔 - 螺钉

端子电镀材料: 无镀层

产品特性

产品类型特性

端子特性	螺钉孔
------	-----

接触件特性

PCB 端子类型	公端
对接公端宽度	6.35 mm [.25 in]
对接公端厚度	.81 mm [.032 in]
端子电镀材料	无镀层
端子尺寸	.25
端子方向	45 弯头

端接特性

PCB 端接方法	通孔 - 螺钉
产品端接到	印刷电路板

尺寸

螺钉直径	5.2 mm
------	--------

使用环境

绝缘选项	非绝缘
工作温度范围	170 °C[338 °F]

包装特性

封装数量	50
封装方法	Box

产品合规性

如需合规文档，请访问 [TE 官网产品页面](#)。>

欧盟RoHS指令2011/65/EU	符合
欧盟ELV指令2000/53/EC	符合
中国电器电子产品有害物质限制使用管理办法（China RoHS 2，工业和信息化部携七部委2016年第32号令	没有超出阈值的受限材料
欧盟REACH法规(EC) No. 1907/2006	欧洲化学品管理局最新发布的SVHC候选清单: 2024年1月 (240) SVHC候选清单的声明更新至: 2024年1月 (240) 不含REACH SVHC
卤素含量	低卤素 - 每种均质材料的 Br、Cl、F、I < 900 ppm。也不含 BFR/CFR/PVC
焊接工艺能力	不适合采用焊接工艺

产品合规免责声明

此信息基于对供应商的合理调查以及TE对供应商提供的信息的现有认知。此信息可能发生变化。经TE确认符合欧盟RoHS的产品编号，产品均质材料中铅、六价铬、汞、PBB、PBDE、DEHP、BBP、DBP和DIBP的最大浓度不超过0.1%，镉的最大浓度不超过0.01%或符合指令2011/65/EU(RoHS2)及其修订指令规定的豁免。根据2011/65/EU指令要求电子电气产品需要进行CE标识。元器件产品通常无需进行CE标识。经TE确认符合欧盟ELV指令的产品编号，产品均质材料中，铅、六价铬和汞的最大浓度不超过0.1%，镉的最大浓度不超过0.01%（按重量计算），或符合指令2000/53/EC(ELV)附录中规定的豁免。关于欧盟REACH法规，TE目前提供的此产品编号的物品中高度关注物质(SVHC)的信息是基于欧洲化学品管理局(ECHA)最新发布的“物品中物质的要求指南”，链接如下：<https://echa.europa.eu/guidance-documents/guidance-on-reach>

配套部件



该系列中的其他产品 | PIDG



PCB 端子(5)



专用端子(1)



刀闸分断(11)



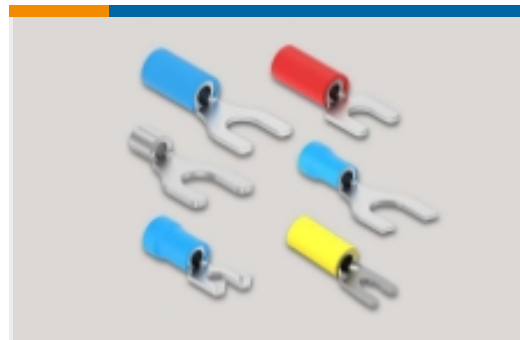
压接电线插针、公端和插针(41)



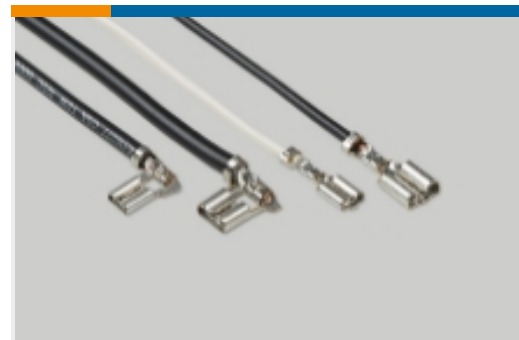
压接端子护套(1)



压缩连接器(17)



叉形端子(230)



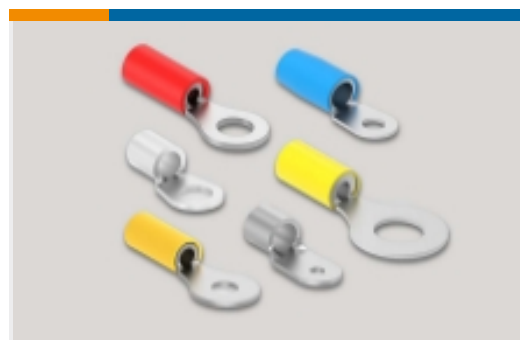
快速断开(47)



手动压接工具(2)

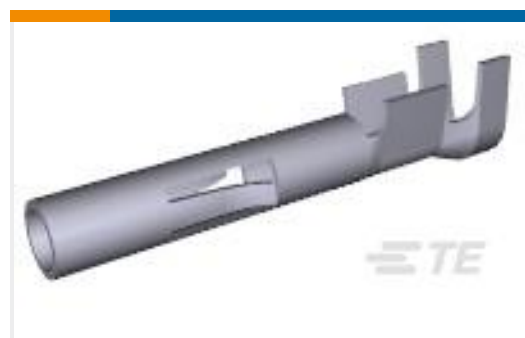


接头(43)



环形端子(589)

客户还购买了



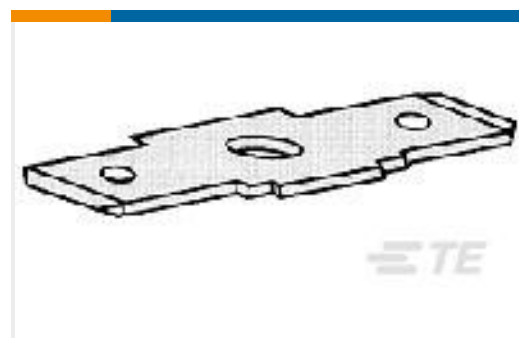
TE 产品编号350550-1
UMNL SOK 20-14 PTPBR L/P



TE 产品编号140814-2
250 FASTON, TAB, TPBR



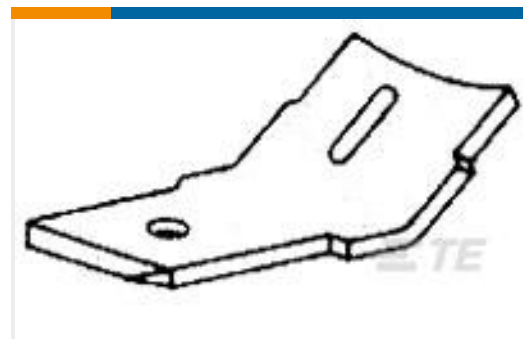
TE 产品编号181948-2
250 FASTON, TAB, TPBR



TE 产品编号62627-3
250 FASTON TAB BR



TE 产品编号141878-2
250 FASTON, TAB, TPBR



TE 产品编号61960-1
187 FASTON TAB NPST



TE 产品编号1217050-1
187 FASTON, TAB, TPBR



文档

产品图纸

[SMP 0-0181948-1](#)

英文版本

CAD 文件

[3D PDF](#)

3D

[下载查看](#)

[ENG_CVM_CVM_6-1377174-4_C1.2d_dxf.zip](#)

英文版本

[下载查看](#)

[ENG_CVM_CVM_6-1377174-4_C1.3d_igs.zip](#)

英文版本

[下载查看](#)

[ENG_CVM_CVM_6-1377174-4_C1.3d_stp.zip](#)

英文版本

下载CAD文件代表我接受和同意 [使用条款](#)。

数据表/目录页

[RADIATION_RESISTANT_PRE-INSULATED_TERMINALS_SPLICES](#)

英文版本