

6-1241983-2 ✓ 有效

RAST | RAST 5 IDC 连接器

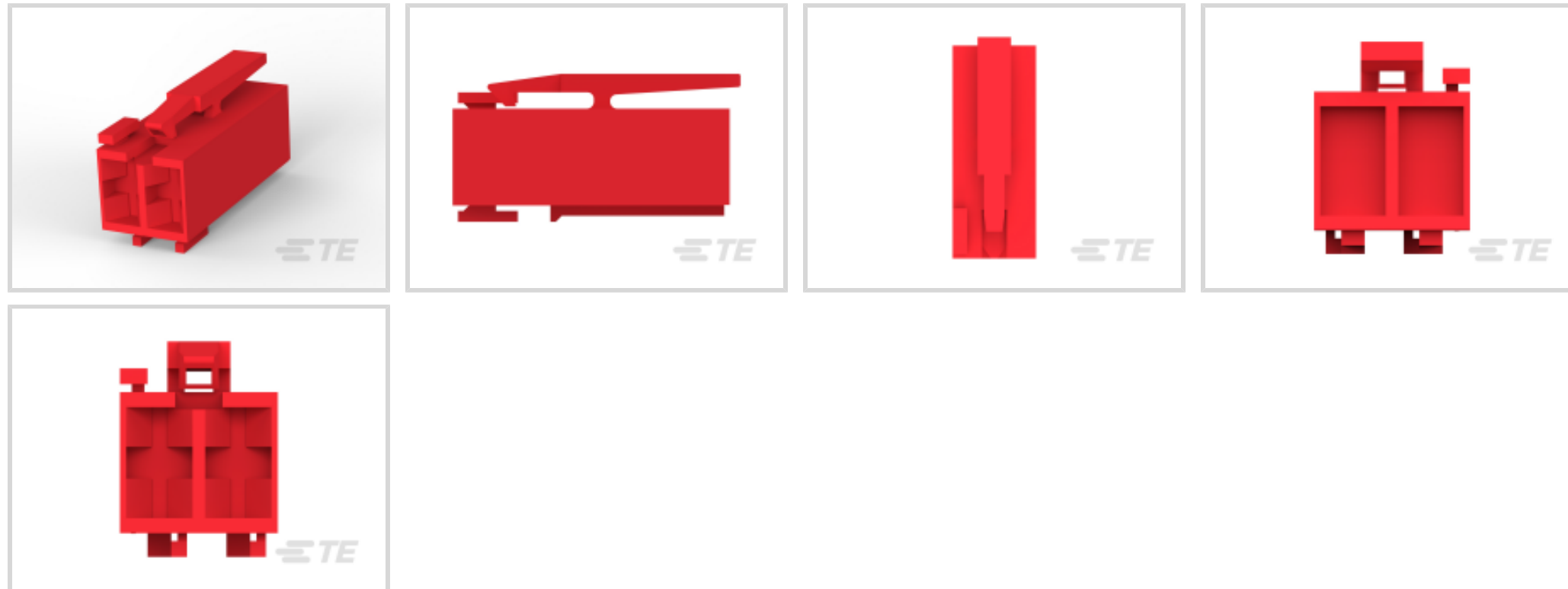
TE 内部编号 6-1241983-2

2 Position, Receptacle, Housing, Crimp, Wire-to-Board, UL 94V-2, 5 mm [.197 in] Centerline, 1 Row, Wire & Cable, Power & Signal, RAST 5 IDC Connectors

[在 TE 官网查看>](#)



连接器 > 矩形连接器 > 标准矩形连接器



连接器产品类型: 外壳

连接器和壳体类型: 母端

接合固定类型: 锁闩

连接器系统: 线到板

UL 阻燃性等级: UL 94V-2

产品特性

产品类型特性

连接器产品类型	外壳
连接器和壳体类型	母端
连接器系统	线到板
可密封	否
连接器和端子端接到	电线和电缆

结构特性

键控和极化肋位置	1b,2b
位数	2
行数	1

主体特性

主要产品颜色	红色
--------	----

端接特性

线缆端接方法	压接
--------	----

机械附件

应力消除	不带
锁销之间腔数	1&2
面板安装特性	不带
接合固定类型	锁闭
接合固定	带有
连接器安装类型	电缆安装（自由悬挂）

壳体特性

壳体入口配置	两端闭合
中心线（间距）	5 mm [.197 in]
外壳材料	PA 6

尺寸

连接器高度	13.9 mm [.547 in]
连接器长度	25.5 mm [1 in]

使用环境

工组温度范围	-40 – 105 °C [-40 – 221 °F]
--------	-----------------------------

操作/应用

电路应用	电源和信号
------	-------

行业标准

RAST 版本	02-I
UL 阻燃性等级	UL 94V-2
灼热丝额定值	灼热丝

包装特性

封装数量	3200
封装方法	Bag

产品合规性

如需合规文档，请访问 [TE 官网产品页面](#)。>

欧盟RoHS指令2011/65/EU	符合
欧盟ELV指令2000/53/EC	符合
中国电器电子产品有害物质限制使用管理办法（China RoHS 2，工业和信息化部携七部委2016年第32号令	没有超出阈值的受限材料

欧盟REACH法规(EC) No. 1907/2006

欧洲化学品管理局最新发布的SVHC候选清单: 2025年1月 (247)

SVHC候选清单的声明更新至: 2025年1月 (247)

不含REACH SVHC

卤素含量

非低卤素 - 包含 Br 或 Cl > 900 ppm °

焊接工艺能力

不适合采用焊接工艺

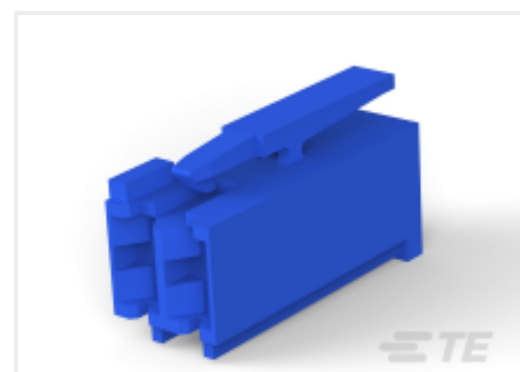
产品合规免责声明

此信息基于对供应商的合理调查以及TE对供应商提供的信息的现有认知。此信息可能发生变化。经TE确认符合欧盟RoHS的产品编号，产品均质材料中铅、六价铬、汞、PBB、PBDE、DEHP、BBP、DBP和DIBP的最大浓度不超过0.1%，镉的最大浓度不超过0.01%或符合指令2011/65/EU(RoHS2)及其修订指令规定的豁免。根据2011/65/EU指令要求电子电气产品需要进行CE标识。元器件产品通常无需进行CE标识。经TE确认符合欧盟ELV指令的产品编号，产品均质材料中，铅、六价铬和汞的最大浓度不超过0.1%，镉的最大浓度不超过0.01%（按重量计算），或符合指令2000/53/EC(ELV)附录中规定的豁免。关于欧盟REACH法规，TE目前提供的此产品编号的物品中高度关注物质(SVHC)的信息是基于欧洲化学品管理局(ECHA)最新发布的“物品中物质的要求指南”，链接如下：<https://echa.europa.eu/guidance-documents/guidance-on-reach>

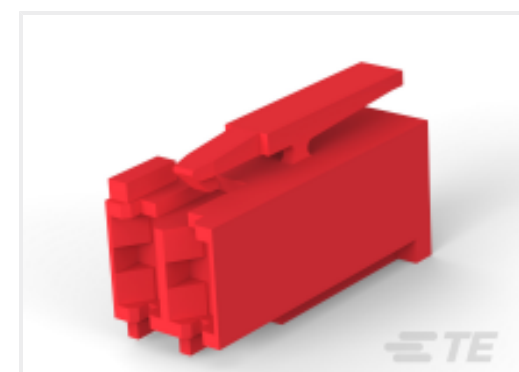
配套部件



TE 产品编号 4-1241965-4
STD TIMER PLUG HSG 4P W/EXT.
LOCKING



TE 产品编号 3-1241965-2
STD TIMER HOUSING



TE 产品编号 4-1241965-2
STD TIMER HOUSING



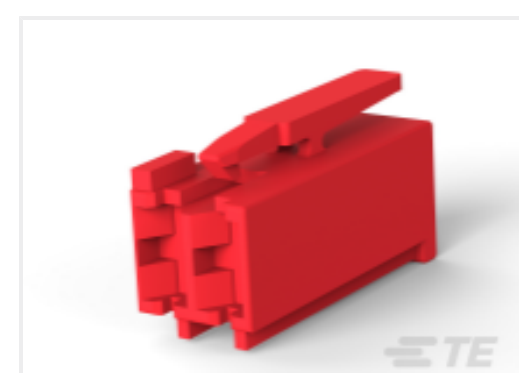
TE 产品编号 6-1241961-2
STD TIM HOUSING MKII 2POS



TE 产品编号 1241965-2
STD TIMER HOUSING 2POS



TE 产品编号 1241965-6
STD-TIMER GEH 6P



TE 产品编号 4-2178600-2
STD TIMER HOUSING 2P RED



TE 产品编号 5-1241965-4
STD TIMER PLUG HSG 4P W/EXT.
LOCKING



TE 产品编号 2-1241965-7
7P ST-TIMER GEH



TE 产品编号 8-1241983-2
STANDARD TIMER HOUSING MARK II



TE 产品编号 5-1241965-2
2POS STANDARD TIMER HOUSING



TE 产品编号 1241961-1
STD TIM HOUSING MKII 2POS



该系列中的其他产品 | RAST 5 IDC 连接器



客户还购买了





文档

产品图纸

STANDARD TIMER HOUSING MARK II

德语

CAD 文件

3D PDF

3D

下载查看

[ENG_CVM_CVM_6-1241983-2_C_c-6-1241983-2-c.2d_dxf.zip](#)

英文版本

下载查看

[ENG_CVM_CVM_6-1241983-2_C_c-6-1241983-2-c.3d_igs.zip](#)

英文版本

下载查看

[ENG_CVM_CVM_6-1241983-2_C_c-6-1241983-2-c.3d_stp.zip](#)

英文版本

下载CAD文件代表我接受和同意 [使用条款](#)。

数据表/目录页

[RAST Connector System Catalog](#)

英文版本

产品规格

产品规格

德语

机构认证

VDE 证书

6-1241983-2

2 Position, Receptacle, Housing, Crimp, Wire-to-Board, UL 94V-2, 5 mm [.197 in]
Centerline, 1 Row, Wire & Cable, Power & Signal, RAST 5 IDC Connectors



英文版本