

6-103323-0 ✓ 有效

AMPMODU | AMPMODU Headers

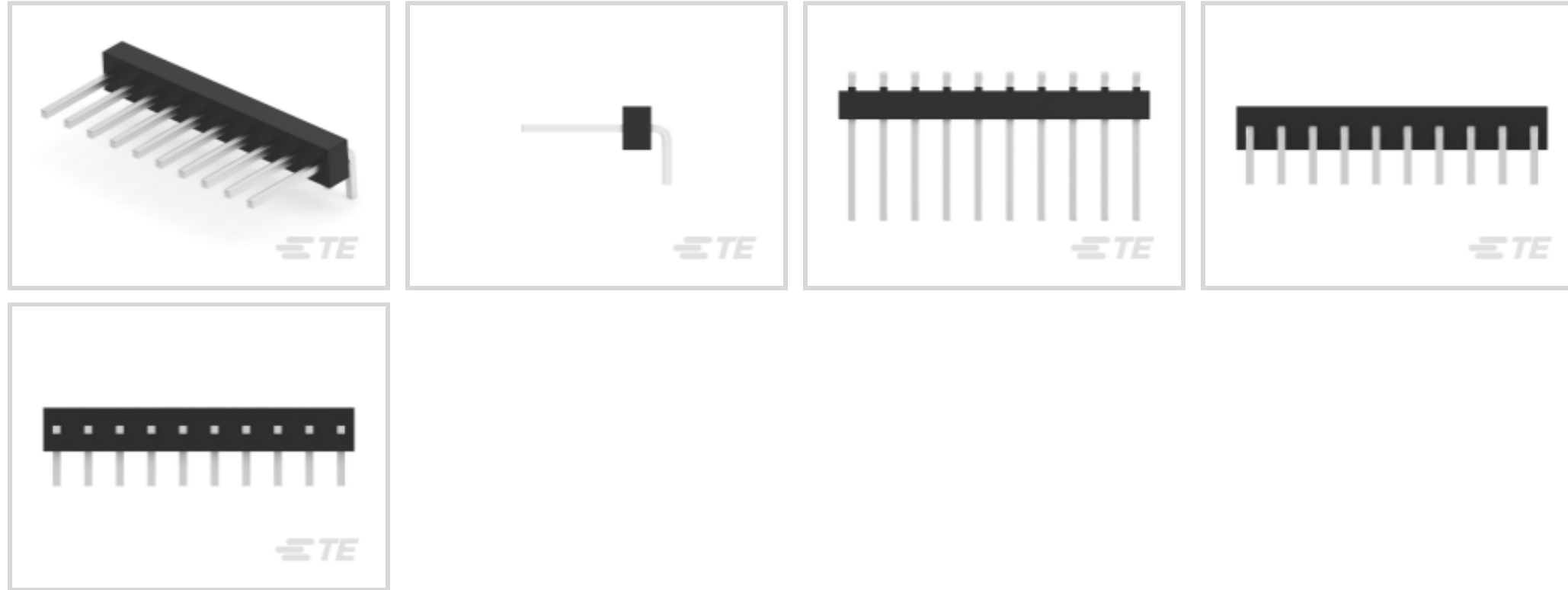
TE 内部编号 6-103323-0

PCB Mount Header, Right Angle, Board-to-Board, 10 Position, 2.54 mm [.1 in] Centerline, Breakaway, Tin, Through Hole - Solder, Signal, AMPMODU Headers

[在 TE 官网查看>](#)



连接器 > PCB 连接器 > PCB 板端连接器及母端



连接器系统: 板对板

位数: 10

行数: 1

中心线 (间距) : 2.54 mm [.1 in]

PCB 安装方向: 直角

## 产品特性

### 产品类型特性

连接器系统	板对板
接头类型	分离
可密封	否
连接器和端子端接到	印刷电路板
PCB 连接器组件类型	PCB 安装接头

### 结构特性

连接器端子负载状态	满载
位数	10
行数	1
PCB 安装方向	直角

### 主体特性

主要产品颜色	黑色
--------	----

### 接触件特性

接合方柱尺寸	.64 mm [.025 in]
--------	------------------



	100 – 200 µin
端子接合区域电镀材料厚度	2.54 – 5.08 µm[100 – 200 µin]
端子形状和构造	正方形
端子底板材料	镍
PCB 端子端接区域电镀材料	锡
端子基材	铜合金
端子接触部电镀材料	锡
端子类型	插针
端子额定电流（最大值）	3 A

### 端接特性

方形端接柱体和尾部尺寸	.64 mm[.025 in]
端接柱体和尾部长度的	2.79 mm[.11 in]
PCB 端接方法	通孔 - 焊接

### 机械附件

连接器安装类型	板安装
接合对准	不带
PCB 安装对准	不带
PCB 安装固定	不带

### 壳体特性

外壳材料	热塑性
中心线（间距）	2.54 mm[.1 in]

### 尺寸

PCB 厚度（建议）	1.6 mm[.063 in]
------------	-----------------

### 使用环境

壳体温度额定值	标准
工作温度范围	-65 – 105 °C[-85 – 221 °F]

### 操作/应用

电路应用	Signal
------	--------

### 行业标准

UL 阻燃性等级	UL 94V-0
----------	----------

### 包装特性

封装数量	25
封装方法	Tray

## 产品合规性

如需合规文档，请访问 [TE 官网产品页面](#)。>

欧盟RoHS指令2011/65/EU	符合
欧盟ELV指令2000/53/EC	符合
中国电器电子产品有害物质限制使用管理办法（China RoHS 2，工业和信息化部携七部委2016年第32号令	没有超出阈值的受限材料
欧盟REACH法规(EC) No. 1907/2006	欧洲化学品管理局最新发布的SVHC候选清单: 2024年1月（240） SVHC候选清单的声明更新至: 2024年1月（240） 不含REACH SVHC
卤素含量	非低卤素 - 包含 Br 或 Cl > 900 ppm。
焊接工艺能力	尚未进行焊接工艺可能性审核

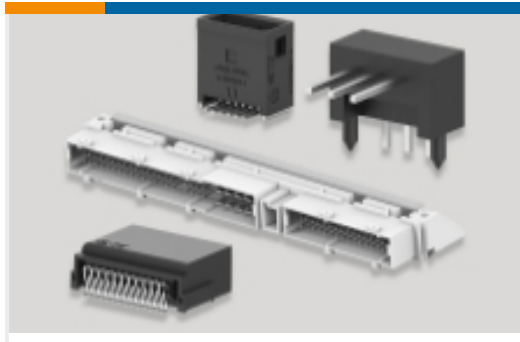
### 产品合规免责声明

此信息基于对供应商的合理调查以及TE对供应商提供的信息的现有认知。此信息可能发生变化。经TE确认符合欧盟RoHS的产品编号，产品均质材料中铅、六价铬、汞、PBB、PBDE、DEHP、BBP、DBP和DIBP的最大浓度不超过0.1%，镉的最大浓度不超过0.01%或符合指令2011/65/EU(RoHS2)及其修订指令规定的豁免。根据2011/65/EU指令要求电子电气产品需要进行CE标识。元器件产品通常无需进行CE标识。经TE确认符合欧盟ELV指令的产品编号，产品均质材料中，铅、六价铬和汞的最大浓度不超过0.1%，镉的最大浓度不超过0.01%（按重量计算），或符合指令2000/53/EC(ELV)附录中规定的豁免。关于欧盟REACH法规，TE目前提供的此产品编号的物品中高度关注物质（SVHC）的信息是基于欧洲化学品管理局（ECHA）最新发布的“物品中物质的要求指南”，链接如下：<https://echa.europa.eu/guidance-documents/guidance-on-reach>

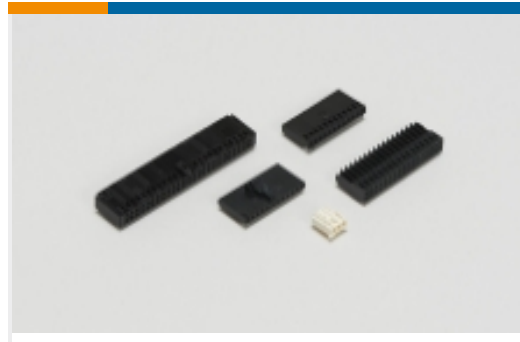
## 配套部件



## 该系列中的其他产品 | [AMPMODU Headers](#)



PCB 板端连接器及母端(4379)



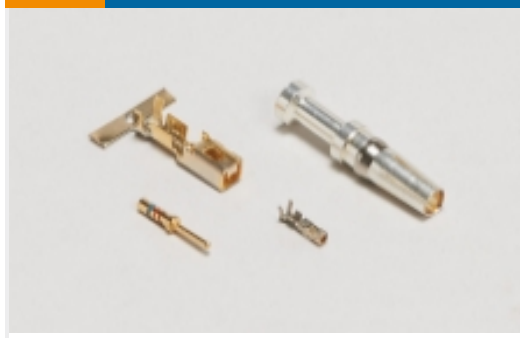
线到板连接器组件和护套(5)



连接器盖帽(1)



连接器硬件(2)



连接器端子(64)

## 客户还购买了



TE 产品编号3-641216-3  
03P MTA100 HDR ASSY FL/RA LF



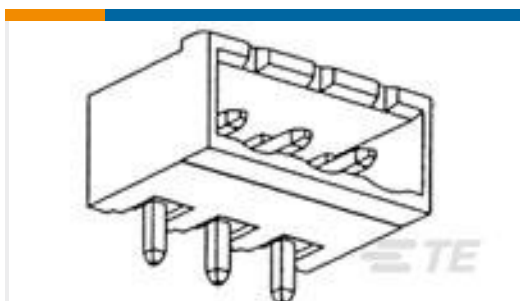
TE 产品编号5050865-8  
SOCKET,MIN-SPR SN SER-4



TE 产品编号2-84534-6  
1.25MM FFC POST PLATED V 26P



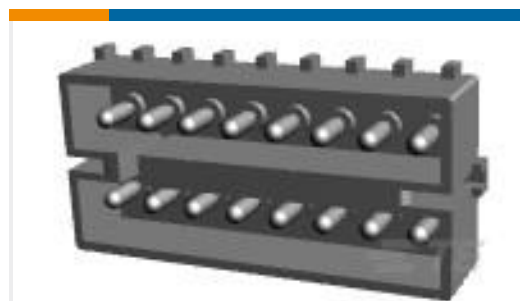
TE 产品编号643406-1  
05P UMNL PIN HDR ASSY POL 94VO



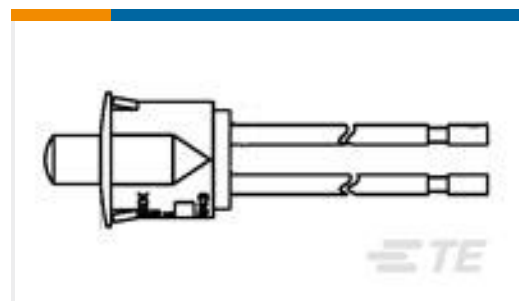
TE 产品编号796644-4  
4POS 5.0MM CE R/A HDR,TRM BLK



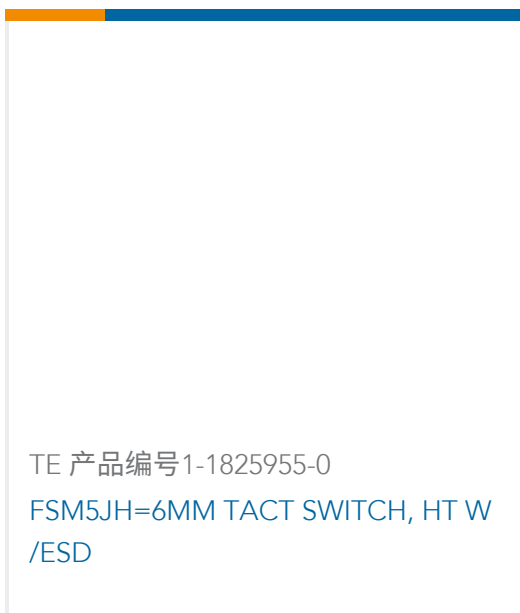
TE 产品编号6-1393118-7  
KUP-5D15-24=KU



TE 产品编号1586522-2  
16P CMNL HDR ASSY PC NATL LF



TE 产品编号1571485-1  
SWITCH,PUSHBUTTON,SPECIAL



TE 产品编号1-1825955-0  
FSM5JH=6MM TACT SWITCH, HT W /ESD

## 文档



**CAD 文件**

**3D PDF**

3D

**下载查看**

[ENG\\_CVM\\_CVM\\_6-103323-0\\_L.2d\\_dxf.zip](#)

英文版本

**下载查看**

[ENG\\_CVM\\_CVM\\_6-103323-0\\_L.3d\\_igs.zip](#)

英文版本

**下载查看**

[ENG\\_CVM\\_CVM\\_6-103323-0\\_L.3d\\_stp.zip](#)

英文版本

下载CAD文件代表我接受和同意 [使用条款](#)。

**数据表/目录页**

[AMPMODU Interconnetion System](#)

[AMPMODU Interconnetion System](#)

英文版本