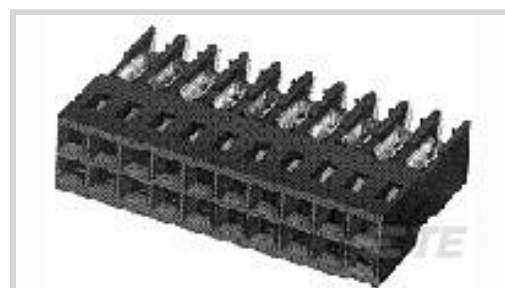




连接器 > PCB 连接器 > 线对板连接器 > 线到板连接器组件和护套



连接器产品类型: 连接器组件

连接器和壳体类型: 母端, 母端

连接器系统: 线到板

位数: 34

中心线 (间距) : 2.54 mm [.1 in]

产品特性

产品类型特性

施加的压力	标准
连接器产品类型	连接器组件
连接器和壳体类型	母端, 母端
连接器系统	线到板
可密封	否
连接器和端子端接到	电线和电缆

结构特性

位数	34
行数	2

电气特征

端接电阻	12 mΩ
绝缘电阻	5000 MΩ
介质耐压 (最大值)	750 V

主体特性

主要产品颜色	黑色
--------	----

接触件特性

端子类型	插座
PCB 端子端接区域电镀材料	锡

端子基材	铜合金
------	-----

端子额定电流 (最大值)	3 A
--------------	-----

端接特性

线缆端接方法	绝缘刺破 (IDC)
--------	------------

机械附件

接合固定	不带
------	----

连接器安装类型	电缆安装 (自由悬挂)
---------	-------------

壳体特性

壳体入口配置	两端闭合
--------	------

外壳材料	热塑性
------	-----

中心线 (间距)	2.54 mm[.1 in]
----------	----------------

尺寸

连接器长度	43.18 mm[1.7 in]
-------	------------------

连接器高度	6.1 mm[.24 in]
-------	----------------

兼容的绝缘直径范围	1.27 mm[.05 in]
-----------	-----------------

线径	.3 – .5 mm ²
----	-------------------------

行间距	2.54 mm[.1 in]
-----	----------------

使用环境

工作温度范围	-65 – 105 °C[-85 – 221 °F]
--------	----------------------------

操作/应用

电路应用	Signal
------	--------

行业标准

灼热丝额定值	标准件 - 非灼热丝
--------	------------

与已批准的标准产品兼容	CSA LR7189, UL E28476
-------------	-----------------------

UL 阻燃性等级	UL 94V-0
----------	----------

包装特性

封装数量	70
------	----

封装方法	Tray
------	------

产品合规性

如需合规文档，请访问 [TE 官网产品页面](#)。>

欧盟RoHS指令2011/65/EU	符合
欧盟ELV指令2000/53/EC	符合
中国电器电子产品有害物质限制使用管理办法（China RoHS 2，工业和信息化部携七部委2016年第32号令	没有超出阈值的受限材料
欧盟REACH法规(EC) No. 1907/2006	欧洲化学品管理局最新发布的SVHC候选清单: 2024年1月（240） SVHC候选清单的声明更新至: 2024年1月（240） 不含REACH SVHC
卤素含量	非低卤素 - 包含 Br 或 Cl > 900 ppm。
焊接工艺能力	不适合采用焊接工艺

产品合规免责声明

此信息基于对供应商的合理调查以及TE对供应商提供的信息的现有认知。此信息可能发生变化。经TE确认符合欧盟RoHS的产品编号，产品均质材料中铅、六价铬、汞、PBB、PBDE、DEHP、BBP、DBP和DIBP的最大浓度不超过0.1%，镉的最大浓度不超过0.01%或符合指令2011/65/EU(RoHS2)及其修订指令规定的豁免。根据2011/65/EU指令要求电子电气产品需要进行CE标识。元器件产品通常无需进行CE标识。经TE确认符合欧盟ELV指令的产品编号，产品均质材料中，铅、六价铬和汞的最大浓度不超过0.1%，镉的最大浓度不超过0.01%（按重量计算），或符合指令2000/53/EC(ELV)附录中规定的豁免。关于欧盟REACH法规，TE目前提供的此产品编号的物品中高度关注物质（SVHC）的信息是基于欧洲化学品管理局（ECHA）最新发布的“物品中物质的要求指南”，链接如下：<https://echa.europa.eu/guidance-documents/guidance-on-reach>

配套部件

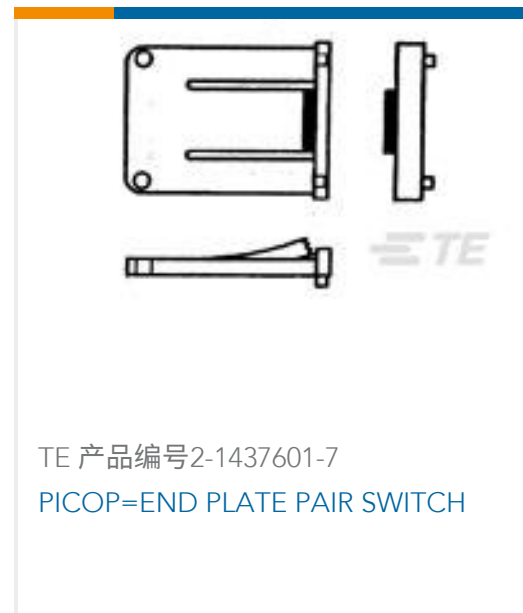


客户还购买了

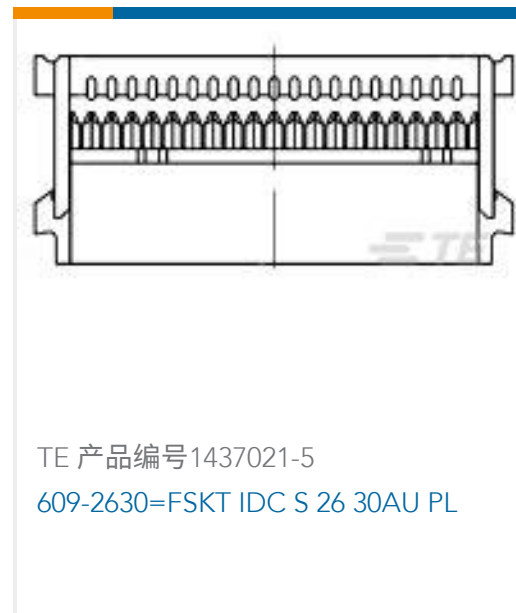




TE 产品编号1-103168-2
28 MODII HDR DRST SHRD .100CL



TE 产品编号2-1437601-7
PICOP=END PLATE PAIR SWITCH



TE 产品编号1437021-5
609-2630=FSKT IDC S 26 30AU PL

文档

产品图纸

[34 AMPMODU MT ASSY DR.100CL SN](#)

英文版本

CAD 文件

[3D PDF](#)

3D

[下载查看](#)

[ENG_CVM_CVM_6-102448-5_T.2d_dxf.zip](#)

英文版本

[下载查看](#)

[ENG_CVM_CVM_6-102448-5_T.3d_igs.zip](#)

英文版本

[下载查看](#)

[ENG_CVM_CVM_6-102448-5_T.3d_stp.zip](#)

英文版本

下载CAD文件代表我接受和同意[使用条款](#)。

数据表/目录页

[AMPMODU_INTERCONNECTION_SYSTEM_SECTION5_CONT](#)

英文版本

产品规格

[应用规格](#)

英文版本