

6-100525-1 ✓ 有效

Z-PACK | Z-PACK 2mm HM

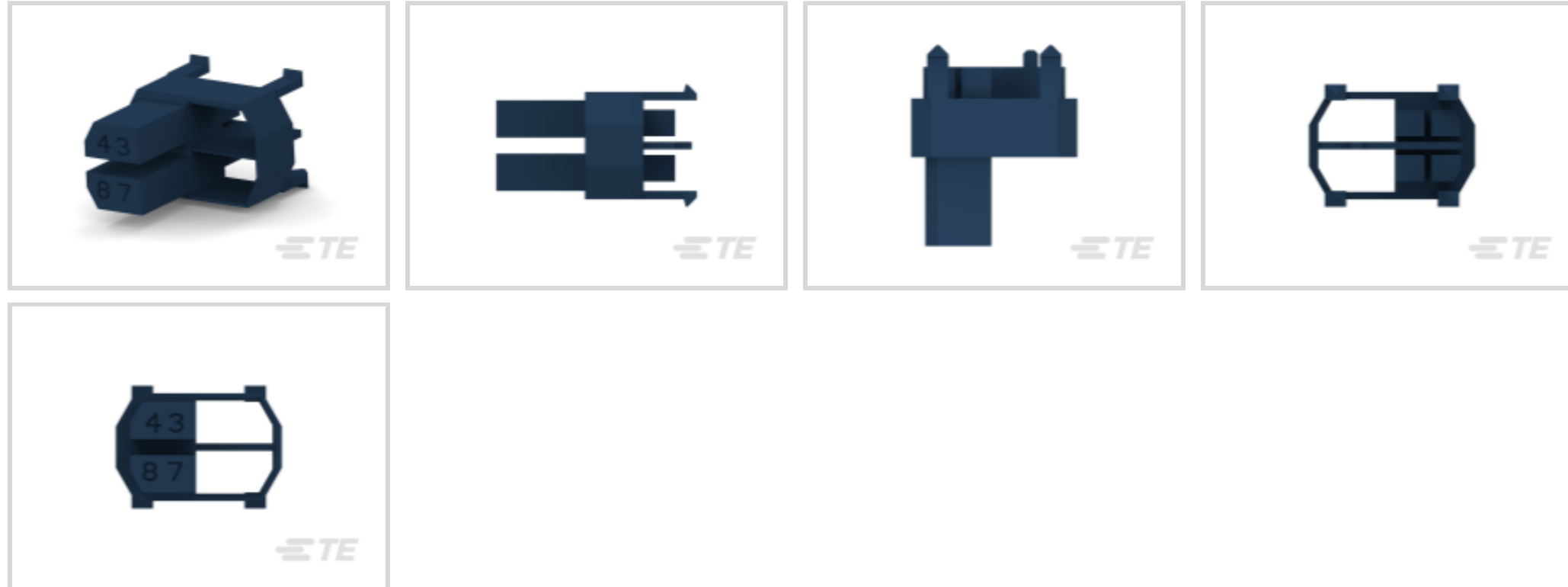
TE 内部编号 6-100525-1

Coding Key, Steel Blue, Z-PACK 2mm HM

[在 TE 官网查看>](#)



连接器 > 连接器附件 > 连接器硬件



硬件附件功能: 防错和键控

连接器硬件附件类型: 编码密钥

主要产品颜色: 钢蓝色

产品特性

产品类型特性

硬件附件功能	防错和键控
连接器硬件附件类型	编码密钥

主体特性

连接器和键控代码	3478
主要产品颜色	钢蓝色

使用环境

与连接器种类兼容	插头
----------	----

包装特性

封装数量	500
封装方法	Bag

产品合规性

[如需合规文档，请访问 TE 官网产品页面。>](#)

欧盟RoHS指令2011/65/EU	符合
欧盟ELV指令2000/53/EC	符合
中国电器电子产品有害物质限制使用管理办法（China RoHS 2，工业和信息化部携七部委2016年第32号令	没有超出阈值的受限材料

欧盟REACH法规(EC) No. 1907/2006

欧洲化学品管理局最新发布的SVHC候选清单: 2024年1月 (240)

SVHC候选清单的声明更新至: 2022年6月 (224)

不含REACH SVHC

卤素含量

低卤素 - 每种均质材料的 Br、Cl、F、I < 900 ppm。也不含 BFR/CFR/PVC

焊接工艺能力

不适合采用焊接工艺

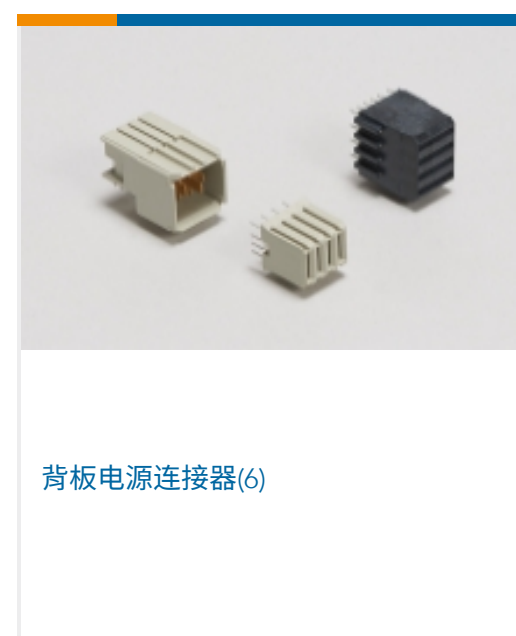
产品合规免责声明

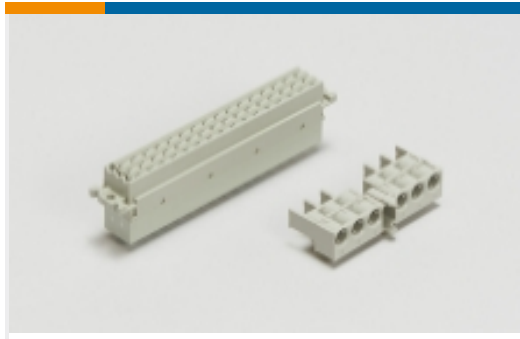
此信息基于对供应商的合理调查以及TE对供应商提供的信息的现有认知。此信息可能发生变化。经TE确认符合欧盟RoHS的产品编号，产品均质材料中铅、六价铬、汞、PBB、PBDE、DEHP、BBP、DBP和DIBP的最大浓度不超过0.1%，镉的最大浓度不超过0.01%或符合指令2011/65/EU(RoHS2)及其修订指令规定的豁免。根据2011/65/EU指令要求电子电气产品需要进行CE标识。元器件产品通常无需进行CE标识。经TE确认符合欧盟ELV指令的产品编号，产品均质材料中，铅、六价铬和汞的最大浓度不超过0.1%，镉的最大浓度不超过0.01%（按重量计算），或符合指令2000/53/EC(ELV)附录中规定的豁免。关于欧盟REACH法规，TE目前提供的此产品编号的物品中高度关注物质(SVHC)的信息是基于欧洲化学品管理局(ECHA)最新发布的“物品中物质的要求指南”，链接如下：<https://echa.europa.eu/guidance-documents/guidance-on-reach>

配套部件



该系列中的其他产品 | Z-PACK 2mm HM





背板连接器壳体(4)



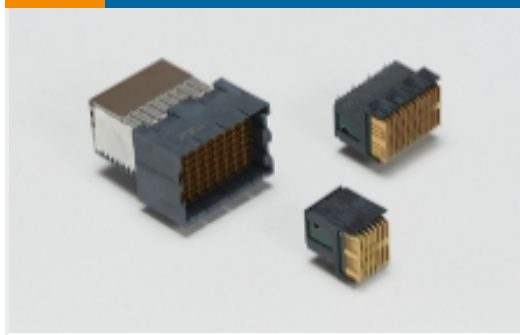
连接器盖帽(62)



连接器硬件(97)



连接器端子(2)



高速背板连接器(1)

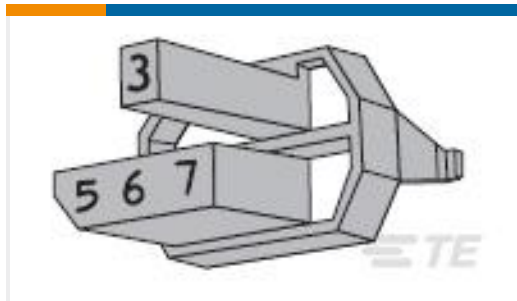
客户还购买了



TE 产品编号5747301-7
37 RCPT SP/FMS INSRT



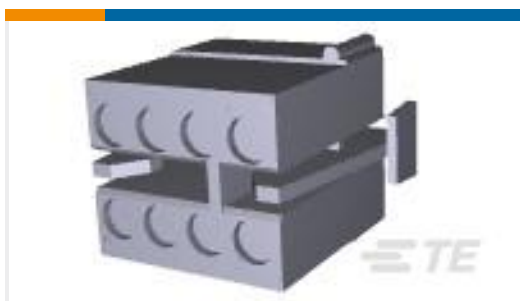
TE 产品编号5745172-1
SIZE 2 ASSY KIT



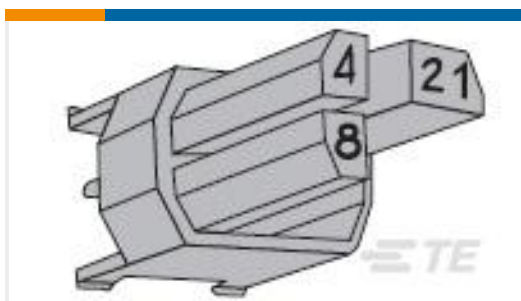
TE 产品编号5-100526-4
CODING DEV INSRT COLOR GREEN



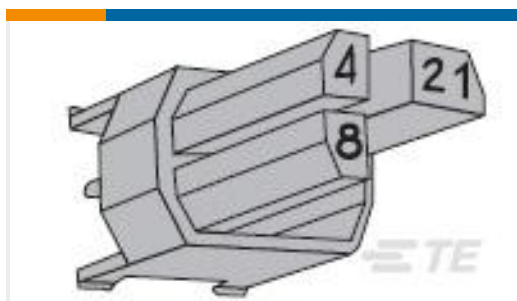
TE 产品编号826646-4
4P AMPMODU II STIFT LEI



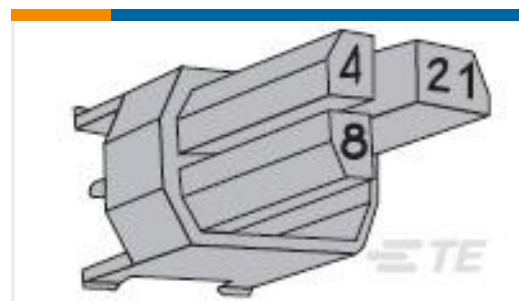
TE 产品编号1-480283-0
08P CMNL PLUG HSG M/M NATL



TE 产品编号5-100525-6
Z-PACK M.CODING KEY



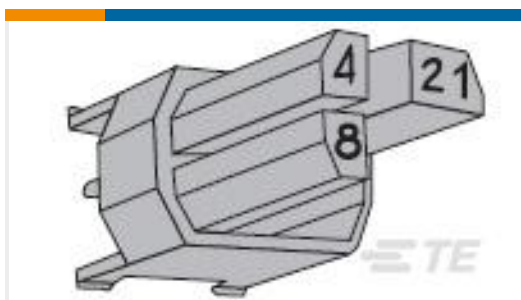
TE 产品编号3-100525-2
Z-PACK M.CODING KEY



TE 产品编号100525-9
Z-PACK M.CODING KEY



TE 产品编号1423673-6
W51-A121B1-15=CKTBKR,THERM,ROC



TE 产品编号5-100525-9
Z-PACK M.CODING KEY

文档



产品图纸

Z-PACK M.CODING KEY

英文版本

CAD 文件

3D PDF

3D

下载查看

[ENG_CVM_CVM_6-100525-1_C.2d_dxf.zip](#)

英文版本

下载查看

[ENG_CVM_CVM_6-100525-1_C.3d_igs.zip](#)

英文版本

下载查看

[ENG_CVM_CVM_6-100525-1_C.3d_stp.zip](#)

英文版本

下载CAD文件代表我接受和同意[使用条款](#)。

产品规格

应用规格

英文版本