

6-100103-0 ✓ 有效

AMP-LATCH | AMP-LATCH - NOVO

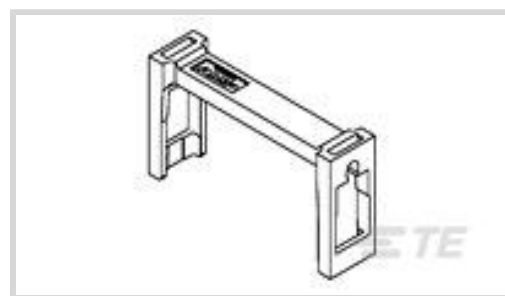
TE 内部编号 6-100103-0

Strain Relief Cover, Gray, Glass-Filled Nylon, 60 Position, AMP-LATCH - NOVO

[在 TE 官网查看>](#)



[连接器](#) > [连接器附件](#) > [连接器盖帽](#) > [锁门连接器：应力消除](#)



连接器盖型: **应力释放护盖**

主要产品颜色: 灰色

主要产品材料: 玻璃填充尼龙, 玻璃填充尼龙

位数: 60

[所有 锁门连接器：应力消除 \(10\)](#)

## 产品特性

### 产品类型特性

连接器盖型	应力释放护盖
-------	--------

### 结构特性

位数	60
----	----

### 主体特性

主要产品颜色	灰色
主要产品材料	玻璃填充尼龙, 玻璃填充尼龙

### 尺寸

产品长度	80.8 mm
------	---------

### 包装特性

封装数量	250
封装方法	袋和盒

## 产品合规性

[如需合规文档，请访问 TE 官网产品页面。>](#)

欧盟RoHS指令2011/65/EU	符合
欧盟ELV指令2000/53/EC	符合
中国电器电子产品有害物质限制使用管理办法（China RoHS 2，工业和信息化部携七部委2016年第32号令	没有超出阈值的受限材料

欧盟REACH法规(EC) No. 1907/2006

欧洲化学品管理局最新发布的SVHC候选清单: 2024年1月 (240)  
 SVHC候选清单的声明更新至: 2024年1月 (240)  
 不含REACH SVHC

卤素含量

非低卤素 - 包含 Br 或 Cl > 900 ppm °

焊接工艺能力

不适合采用焊接工艺

产品合规免责声明

此信息基于对供应商的合理调查以及TE对供应商提供的信息的现有认知。此信息可能发生变化。经TE确认符合欧盟RoHS的产品编号，产品均质材料中铅、六价铬、汞、PBB、PBDE、DEHP、BBP、DBP和DIBP的最大浓度不超过0.1%，镉的最大浓度不超过0.01%或符合指令2011/65/EU(RoHS2)及其修订指令规定的豁免。根据2011/65/EU指令要求电子电气产品需要进行CE标识。元器件产品通常无需进行CE标识。经TE确认符合欧盟ELV指令的产品编号，产品均质材料中，铅、六价铬和汞的最大浓度不超过0.1%，镉的最大浓度不超过0.01%（按重量计算），或符合指令2000/53/EC(ELV)附录中规定的豁免。关于欧盟REACH法规，TE目前提供的此产品编号的物品中高度关注物质(SVHC)的信息是基于欧洲化学品管理局(ECHA)最新发布的“物品中物质的要求指南”，链接如下：<https://echa.europa.eu/guidance-documents/guidance-on-reach>

该系列中的其他产品 | AMP-LATCH - NOVO



带状电缆连接器(46)



连接器盖帽(10)

客户还购买了



TE 产品编号206070-8  
CABLE CLAMP KIT #17



TE 产品编号DT04-2P  
REC, 2P, GRY, N



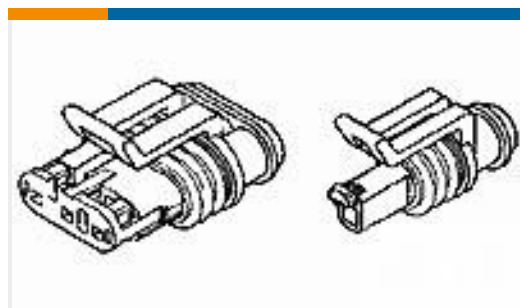
TE 产品编号DT06-2S  
PLG, 2P, GRY, N



TE 产品编号W2S  
WEDGE LOCK, 2P, PLG, ORG, STD, DT



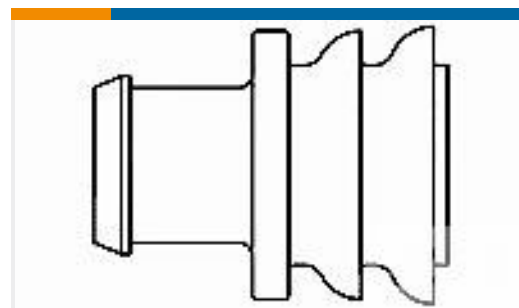
TE 产品编号0462-209-16141  
DEUTSCH Solid Contacts



TE 产品编号282080-1  
AMP SUPERSEAL 1.5 SERIES 2P PL



TE 产品编号114017-ZZ  
SEALING PLUG, SIZE 12/16, WHT



TE 产品编号281934-2  
SINGLE WIRE SEAL



## 文档

### 产品图纸

[60P.A/L.STRAIN REL.](#)

英文版本

[60P.A/L.STRAIN REL.](#)

英文版本

---

### CAD 文件

[3D PDF](#)

[3D](#)

#### 下载查看

[ENG\\_CVM\\_CVM\\_6-100103-0\\_D.2d\\_dxf.zip](#)

英文版本

#### 下载查看

[ENG\\_CVM\\_CVM\\_6-100103-0\\_D.3d\\_igs.zip](#)

英文版本

#### 下载查看

[ENG\\_CVM\\_CVM\\_6-100103-0\\_D.3d\\_stp.zip](#)

英文版本

下载CAD文件代表我接受和同意[使用条款](#)。