

FTR16-120-0 ✓ 有效

RAYCHEM

TE 内部编号 5928983001

Power Cable, FTR16, Operating Voltage 600 VAC, Black Cable Color, Operating Temperature Range -40 – 125 °C, 120 mm² Wire Size, Tin-Coated Copper

[在 TE 官网查看>](#)



[线缆](#) > [电力电缆](#) > [Shielded Power Cable, Polyolefin Insulation, 600 VAC](#)



电缆类型: FTR16

工作电压: 600 VAC

线缆绝缘材料: Thermorad

电缆颜色: 黑色

工组温度范围: -40 – 125 °C

[所有 Shielded Power Cable, Polyolefin Insulation, 600 VAC \(5\)](#)

产品特性

产品类型特性

墙面类型	双壁
------	----

结构特性

导体数量	1
股数	37

电气特征

工作电压	600 VAC
------	---------

主体特性

电线颜色 (基准)	黑色
线缆绝缘材料	Thermorad
电缆颜色	黑色
导体材料	镀锡铜, 镀锡铜, 镀锡铜, 镀锡铜, 镀锡铜

尺寸

导线绝缘直径	19.4 mm
电缆外径	21.3 mm
导体直径范围	16.3 mm
股尺寸	46 AWG



线径	120 mm ²
----	---------------------

使用环境

电缆类型	FTR16
工组温度范围	-40 – 125 °C

产品合规性

如需合规文档，请访问 [TE 官网产品页面](#)。>

欧盟RoHS指令2011/65/EU	符合
欧盟ELV指令2000/53/EC	符合
中国电器电子产品有害物质限制使用管理办法（China RoHS 2，工业和信息化部携七部委2016年第32号令	没有超出阈值的受限材料
欧盟REACH法规(EC) No. 1907/2006	欧洲化学品管理局最新发布的SVHC候选清单: 2024年1月（240） SVHC候选清单的声明更新至: 2024年1月（240） 不含REACH SVHC
卤素含量	超出范围 - 不受卤素要求的限制
焊接工艺能力	不适合采用焊接工艺


产品合规免责声明

此信息基于对供应商的合理调查以及TE对供应商提供的信息的现有认知。此信息可能发生变化。经TE确认符合欧盟RoHS的产品编号，产品均质材料中铅、六价铬、汞、PBB、PBDE、DEHP、BBP、DBP和DIBP的最大浓度不超过0.1%，镉的最大浓度不超过0.01%或符合指令2011/65/EU(RoHS2)及其修订指令规定的豁免。根据2011/65/EU指令要求电子电气产品需要进行CE标识。元器件产品通常无需进行CE标识。经TE确认符合欧盟ELV指令的产品编号，产品均质材料中，铅、六价铬和汞的最大浓度不超过0.1%，镉的最大浓度不超过0.01%（按重量计算），或符合指令2000/53/EC(ELV)附录中规定的豁免。关于欧盟REACH法规，TE目前提供的此产品编号的物品中高度关注物质（SVHC）的信息是基于欧洲化学品管理局（ECHA）最新发布的“物品中物质的要求指南”，链接如下：<https://echa.europa.eu/guidance-documents/guidance-on-reach>

客户还购买了



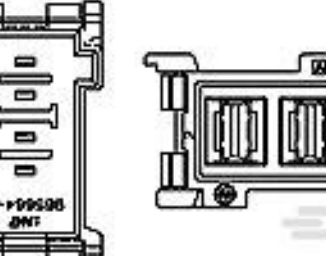
TE 产品编号206705-4
CPC RECPT ASSEMBLY SIZE 13-9



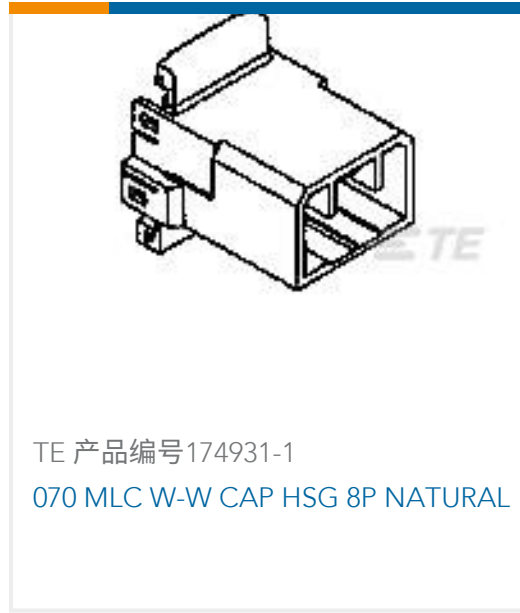
TE 产品编号543633P064
SCT-NO.1-E6-0-STK



TE 产品编号2112289-1
PROTECTION CAP, GROUP A, ASSY



TE 产品编号965664-1
FLACH-KONT-GEH 2P



文档

产品图纸

[FTR16-120-0](#)

[英文版本](#)

数据表/目录页

[1654025_Sec9_PowerCables](#)

[英文版本](#)