



线缆 > 绞合线对电缆 > General Purpose 4 Core Cable: Tin Coated Copper, 12-20 AWG



工组温度范围: -65 – 150 °C [ -85 – 302 °F ]

电缆类型: 规格 55

工作电压: 600 VAC

线缆绝缘材料: 辐照交联改性 ETFE 聚合物

导体材料: 镀锡铜

[所有 General Purpose 4 Core Cable: Tin Coated Copper, 12-20 AWG \(14\)](#)

## 产品特性

### 电气特征

工作电压	600 VAC
------	---------

### 主体特性

线缆绝缘材料	辐照交联改性 ETFE 聚合物
导体材料	镀锡铜

### 尺寸

线径	18 AWG
----	--------

### 使用环境

工组温度范围	-65 – 150 °C[-85 – 302 °F]
电缆类型	规格 55

## 产品合规性

[如需合规文档，请访问 TE 官网产品页面。>](#)

欧盟RoHS指令2011/65/EU	符合
欧盟ELV指令2000/53/EC	符合
中国电器电子产品有害物质限制使用管理办法（China RoHS 2，工业和信息化部携七部委2016年第32号令	没有超出阈值的受限材料
欧盟REACH法规(EC) No. 1907/2006	

欧洲化学品管理局最新发布的SVHC候选清单: 2025年1月 (247)  
 SVHC候选清单的声明更新至: 2024年6月 (241)  
 不含REACH SVHC

卤素含量

超出范围 - 不受卤素要求的限制

焊接工艺能力

不适合采用焊接工艺

产品合规免责声明

此信息基于对供应商的合理调查以及TE对供应商提供的信息的现有认知。此信息可能发生变化。经TE确认符合欧盟RoHS的产品编号，产品均质材料中铅、六价铬、汞、PBB、PBDE、DEHP、BBP、DBP和DIBP的最大浓度不超过0.1%，镉的最大浓度不超过0.01%或符合指令2011/65/EU(RoHS2)及其修订指令规定的豁免。根据2011/65/EU指令要求电子电气产品需要进行CE标识。元器件产品通常无需进行CE标识。经TE确认符合欧盟ELV指令的产品编号，产品均质材料中，铅、六价铬和汞的最大浓度不超过0.1%，镉的最大浓度不超过0.01%（按重量计算），或符合指令2000/53/EC(ELV)附录中规定的豁免。关于欧盟REACH法规，TE目前提供的此产品编号的物品中高度关注物质（SVHC）的信息是基于欧洲化学品管理局（ECHA）最新发布的“物品中物质的要求指南”，链接如下：<https://echa.europa.eu/guidance-documents/guidance-on-reach>

## 配套部件



TE 产品编号 650075-000  
D-436-37

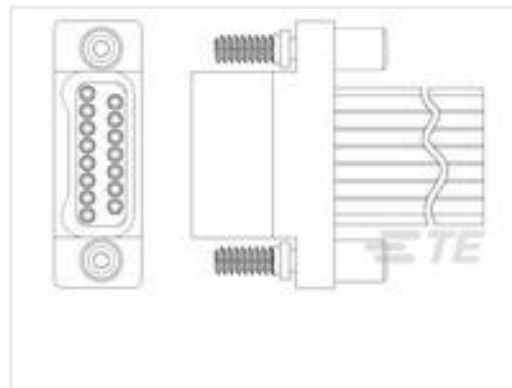
## 客户还购买了



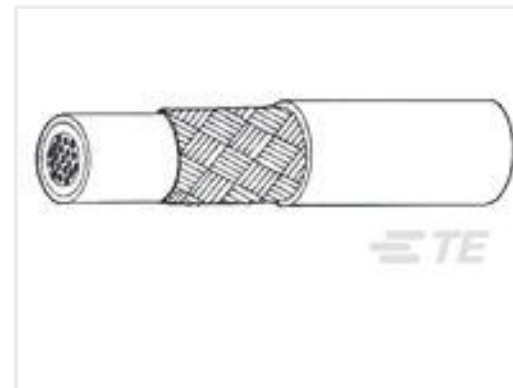
TE 产品编号70H1-19-16-1-B  
70H1-19-16-1-B



TE 产品编号228311-000  
HEX40-AC-00-21-A9-1-DS



TE 产品编号8-1589946-7  
STM025PCODM018N = W DUALOBE



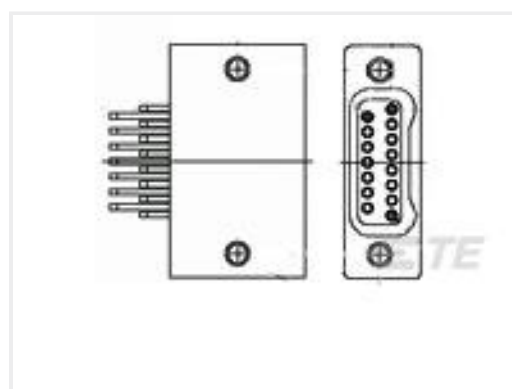
TE 产品编号387811-000  
44A1111-20-4-9



TE 产品编号CS0143-000  
TXR40SJ90-2418BI



TE 产品编号CV5805-000  
HEX40-AC-00-23-A13-2



TE 产品编号2-1589483-7  
STL065L2HN = SMT CONN



TE 产品编号C31298-000  
55PC0121-22-2/6



## 文档

[55A1141-18-9/93/95/96-9](#)

英文版本

## 数据表/目录页

[Raychem Wire and Cable Quick Reference Guide](#)

英文版本