

5917629-3 ✓ 有效

CHAMP | CHAMP .050 Series I

TE 内部编号 5917629-3

PCB Mount Receptacle, Vertical, Board-to-Board, 80 Position, 1.27 mm [.05 in] Centerline, Gold, Through Hole - Solder, Signal, CHAMP .050 Series I

[在 TE 官网查看>](#)



连接器 > PCB 连接器 > PCB 板端连接器及母端



连接器系统: 板对板

位数: 80

中心线 (间距) : 1.27 mm [.05 in]

PCB 安装方向: 垂直

PCB 端接方法: 通孔 - 焊接

产品特性

产品类型特性

连接器系统	板对板
可密封	否
连接器和端子端接到	印刷电路板
PCB 连接器组件类型	PCB 安装母端

结构特性

可堆叠	是
位数	80
PCB 安装方向	垂直

接触件特性

PCB 端子端接区域电镀材料厚度	1 μ m[39.37 μ in]
对接公端宽度	.85 mm[.033 in]
对接公端厚度	.32 mm[.013 in]
端子接合区域电镀材料厚度	3 μ m[118 μ in]
PCB 端子端接区域电镀材料	锡
端子基材	磷青铜
端子接触部电镀材料	金
端子类型	插座
端子额定电流 (最大值)	1 A

端接特性

方形端接柱体和尾部尺寸	.5 mm[.02 in]
端接柱体和尾部长度	3.1 mm[.122 in]
PCB 端接方法	通孔 - 焊接

机械附件

接合对准类型	极化, 极化
连接器安装类型	板安装
接合对准	带有
PCB 安装对准	不带
PCB 安装固定	不带

壳体特性

外壳材料	玻璃填充 66 尼龙
中心线 (间距)	1.27 mm[.05 in]

尺寸

堆叠高度	9 mm[.354 in]
连接器高度	6.5 mm[.256 in]
	3 in

使用环境

工作温度范围	-55 – 85 °C[-67 – 185 °F]
--------	---------------------------

操作/应用

电路应用	Signal
------	--------

行业标准

UL 阻燃性等级	UL 94V-0
----------	----------

包装特性

封装数量	70
封装方法	Tray

产品合规性

如需合规文档，请访问 [TE 官网产品页面](#)。>

欧盟RoHS指令2011/65/EU	符合
欧盟ELV指令2000/53/EC	未进行合规性审核
中国电器电子产品有害物质限制使用管理办法 (China RoHS 2, 工	没有超出阈值的受限材料

工业和信息化部携七部委2016年第32号令

欧盟REACH法规(EC) No. 1907/2006

欧洲化学品管理局最新发布的SVHC候选清单: 2024年1月 (240)

SVHC候选清单的声明更新至: 2022年1月 (223)

不含REACH SVHC

卤素含量

低卤素 - 每种均质材料的 Br、Cl、F、I < 900 ppm。也不含 BFR/CFR/PVC

焊接工艺能力

波峰焊接可达到 265°C

产品合规免责声明

此信息基于对供应商的合理调查以及TE对供应商提供的信息的现有认知。此信息可能发生变化。经TE确认符合欧盟RoHS的产品编号，产品均质材料中铅、六价铬、汞、PBB、PBDE、DEHP、BBP、DBP和DIBP的最大浓度不超过0.1%，镉的最大浓度不超过0.01%或符合指令2011/65/EU(RoHS2)及其修订指令规定的豁免。根据2011/65/EU指令要求电子电气产品需要进行CE标识。元器件产品通常无需进行CE标识。经TE确认符合欧盟ELV指令的产品编号，产品均质材料中，铅、六价铬和汞的最大浓度不超过0.1%，镉的最大浓度不超过0.01%（按重量计算），或符合指令2000/53/EC(ELV)附录中规定的豁免。关于欧盟REACH法规，TE目前提供的此产品编号的物品中高度关注物质(SVHC)的信息是基于欧洲化学品管理局(ECHA)最新发布的“物品中物质的要求指南”，链接如下：<https://echa.europa.eu/guidance-documents/guidance-on-reach>

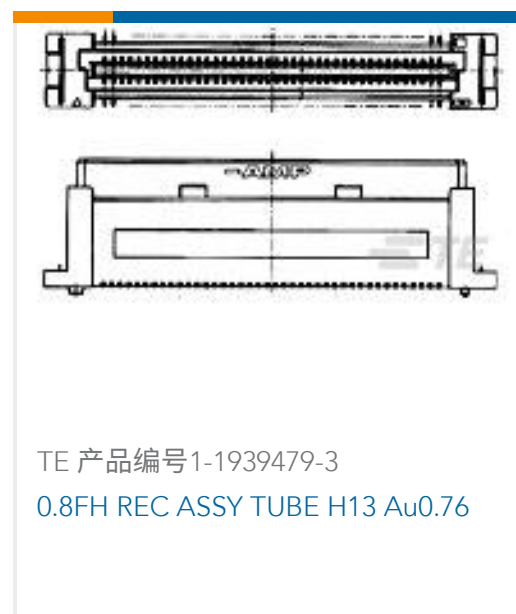
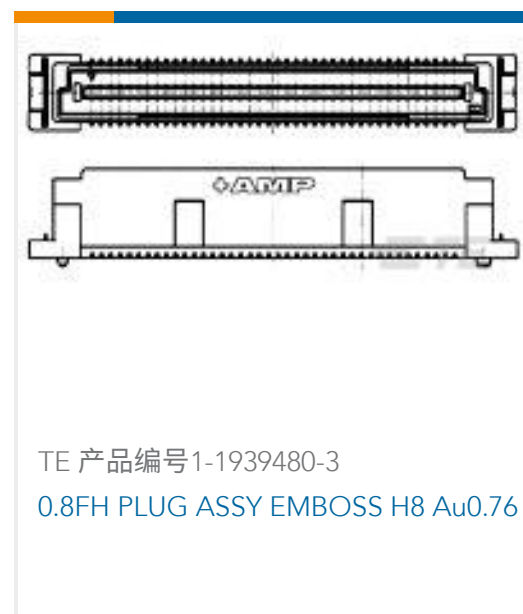
配套部件



该系列中的其他产品 | CHAMP .050 Series I



客户还购买了



文档

产品图纸

[AMP FH REC V 80P H-9 SIF](#)

英文版本

CAD 文件

[3D PDF](#)

3D

下载查看

[ENG_CVM_CVM_5917629-3_B.2d_dxf.zip](#)

英文版本

下载查看

[ENG_CVM_CVM_5917629-3_B.3d_igs.zip](#)

英文版本

下载查看

[ENG_CVM_CVM_5917629-3_B.3d_stp.zip](#)

英文版本

下载CAD文件代表我接受和同意 [使用条款](#)。

使用说明书



[AMP FH Board-to-Board Connectors](#)

英文版本

[使用说明书 \(非美国\)](#)

英文版本