



线路保护与管理 > 热缩模件 > 热缩护盖 > 接头密封端盖 (ES 帽)



墙面类型: 双壁

粘合要求: 粘合剂预涂膜

工组温度范围: -40 – 105 °C

[所有 接头密封端盖 \(ES 帽\) \(32\)](#)

产品特性

产品类型特性

墙面类型	双壁
------	----

结构特性

粘合要求	粘合剂预涂膜
------	--------

主体特性

密封剂类型	抗焊剂
内衬类型	粘贴
收缩率	4:1
主要产品材料	交联聚烯烃
灵活性	半刚性
主要产品颜色	黑色

尺寸

恢复的壁厚 (标称)	2.16 mm[.085 in]
收缩后内径 (最大值)	2.41 mm[.095 in]
原始内径 (最小值)	10.85 mm[.427 in]
兼容电缆直径范围	10.9 mm[.43 in]
壁厚	重
产品长度	45 mm[1.77 in]

使用环境



可燃性要求	阻燃
流体阻力类型	(ATF) 自动变速器油, 制动液, 助力转向液, 发动机冷却液, 发动机清洗剂, 柴油, 水, 润滑油
电阻属性	受限浸入保护, 溅湿保护, 潮湿/喷溅防护
工组温度范围	-40 – 105 °C

操作/应用

机械阻力	应力消除, 摩擦, 机械损害, 液体
------	--------------------

识别标记

已标记	编号 3
-----	------

行业标准

UL 等级	获得认可
与机构/标准产品兼容	UL

产品合规性

如需合规文档，请访问 [TE 官网产品页面](#)。>

欧盟RoHS指令2011/65/EU	符合
欧盟ELV指令2000/53/EC	符合
中国电器电子产品有害物质限制使用管理办法（China RoHS 2，工业和信息化部携七部委2016年第32号令	没有超出阈值的受限材料
欧盟REACH法规(EC) No. 1907/2006	欧洲化学品管理局最新发布的SVHC候选清单: 2024年1月 (240) SVHC候选清单的声明更新至: 2024年1月 (240) 不含REACH SVHC
卤素含量	非低卤素 - 包含 Br 或 Cl > 900 ppm。
焊接工艺能力	不适合采用焊接工艺

产品合规免责声明

此信息基于对供应商的合理调查以及TE对供应商提供的信息的现有认知。此信息可能发生变化。经TE确认符合欧盟RoHS的产品编号，产品均质材料中铅、六价铬、汞、PBB、PBDE、DEHP、BBP、DBP和DIBP的最大浓度不超过0.1%，镉的最大浓度不超过0.01%或符合指令2011/65/EU(RoHS2)及其修订指令规定的豁免。根据2011/65/EU指令要求电子电气产品需要进行CE标识。元器件产品通常无需进行CE标识。经TE确认符合欧盟ELV指令的产品编号，产品均质材料中，铅、六价铬和汞的最大浓度不超过0.1%，镉的最大浓度不超过0.01%（按重量计算），或符合指令2000/53/EC(ELV)附录中规定的豁免。关于欧盟REACH法规，TE目前提供的此产品编号的物品中高度关注物质(SVHC)的信息是基于欧洲化学品管理局(ECHA)最新发布的“物品中物质的要求指南”，链接如下：<https://echa.europa.eu/guidance-documents/guidance-on-reach>

配套部件



TE 产品编号 EG1114-000
CV1981-ST-230V1600W-EU

该系列中的其他产品 | RAYCHEM ES-CAP

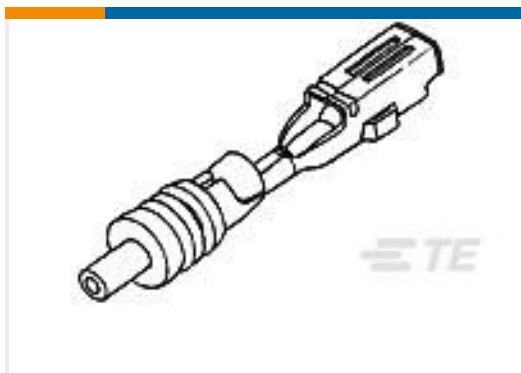


热缩护盖(40)

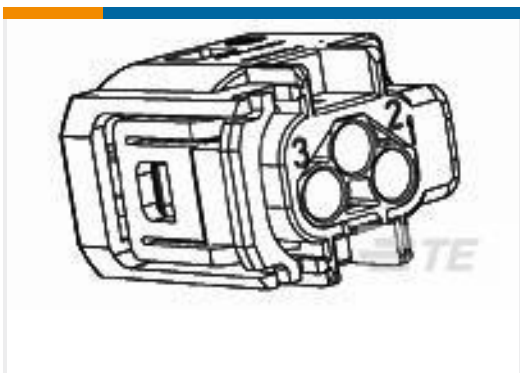
客户还购买了



TE 产品编号1318756-2
TH/.025 连接器系统, 壳体



TE 产品编号171630-5
E-J MK-2 070 REC CONT



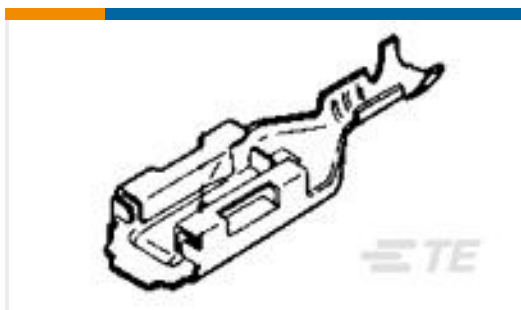
TE 产品编号1376235-1
MQS SOCKET HSG 3P ASSY



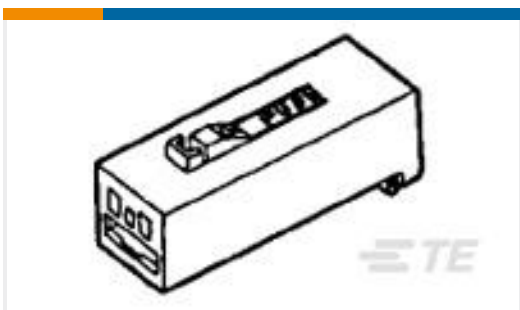
TE 产品编号CU1102-000
V2-1.0-0-65MM



TE 产品编号636901P004
QS1500-NO.3-F7-0-30MM



TE 产品编号170454-1
PL 250 AUTOMOTIVE REC 18-14 0.40
X 21 BR



TE 产品编号174090-2
PL .250 (6.3 MM) HOUSING



TE 产品编号1674936-6
0.64 III RCPT NON SEALED Au (S)



TE 产品编号1981561-2
0.50 SERIES CAVITY PLUG



文档

产品图纸

[ES-CAP-HW-NO.3-0-45MM-ST](#)

英文版本

[ES-CAP-HW-NO.3-0-45MM-ST](#)

英文版本

数据表/目录页

[Measuring_Single_Wall_Tubing](#)

英文版本

[Selecting_Correct_Tubing_1216](#)

英文版本

产品规格

[质量规范](#)

英文版本